

大東市のこども会 第37集

～平成24年度の歩み～



第17回スーパードッジボール大会 優勝 三箇こども会

大東市こども会育成連絡協議会

目 次

1. 会長あいさつ	1
2. 教育長あいさつ	2
3. 大東市こども会育成連絡協議会組織図	3
4. 大東市こども会活動の報告	4
理事・育成者研修会①（P A）	5
理事・育成者研修会②（救急救命講習）	6
大東市こども会ソフトボール選手権大会	7
リーダーセミナー	8
大東市こども会フェスティバル	9
大東市こども会スーパードッジボール大会	10
北河内ブロック子ども会フェスティバル	11
大東市こども会駅伝選手権大会	12
北河内ブロック子ども会スポーツ大会	13
ジュニアリーダー講習会	14
D A C活動報告	15
市こ連事業報告	16
ブロックこども会の活動	17
単位こども会の活動	18
5. 大東市こども会活動の記録	
大東市こども会ソフトボール選手権大会 成績記録	26
大東市こども会スーパードッジボール大会 成績記録	27
大東市こども会フェスティバル入賞作品一覧	28
北河内ブロック子ども会フェスティバル入賞作品一覧	29
大東市こども会駅伝選手権大会 成績記録	30
北河内ブロック子ども会スポーツ大会 成績記録	31
大東市こども会作文コンクール 入賞作品一覧	32
J C杯争奪ドッジボール大会・相撲大会 成績記録	33
6. 表彰受賞の記録	34
表彰受賞の昭和42年度からの記録	35
7. 大東市こども会育成連絡協議会 名 簿	
市こ連	37
部会・派遣役員	38
ブロック役員	39
単位会長	40
8. 大東市こども会 府こ連安全共済会加入者数統計表	41
9. 大東市こども会育成連絡協議会 規 約	43
10. 大東市こども会 府こ連安全共済会報告	45
11. 平成24年度 決算報告書（案）	46
12. 平成25年度 事業計画（案）	47
13. 平成25年度 予算書（案）	48
14. 躍動するこども会作文コンクール 作品集	

こども達の明るい未来



大東市こども会育成連絡協議会
会長 石井 薫

日頃より青少年の健全育成にご尽力いただいております単位こども会、ブロック育成会の皆様には心より厚く御礼申し上げます。

昨年、大東市こども会育成連絡協議会も50周年記念事業を無事に終える事ができました。これもひとえに皆様のお陰と感謝いたしております。

本年は初心に帰り気持ちも新たに、大東市のこども達のため、また単位こども会の活動の手助けができるよう頑張っていく事が私どもの役目とっております。

昨年は、いじめや体罰問題などこども達を取り巻く辛く悲しい出来事をたくさん耳にし、私たちは本当に無力であると痛感しました。しかし、一人でも多くのこどもが地域活動を通して大人と触れ合い、楽しい事面白い事を体験し、時には辛い事苦しい事もあるでしょうが仲間と乗り越えて大きく育ててほしいと願っています。

私が会長に就任して一年が経ちましたが、本当に多くの皆様に支えられ何とか無事に務めさせていただきました。心より感謝申し上げますとともに、これからもご支援ご協力をよろしくお願い申し上げます。

最後にこども達の明るい未来と、育成会のますますの発展を祈念いたしまして、私の挨拶とさせていただきます。

平成24年度「歩み」発刊によせて



大東市教育委員会
教育長 亀岡 治義

大東市こども会育成連絡協議会の皆様、平素からソフトボール大会、駅伝大会、作文コンクールといった、子どもたちを対象とした文化・スポーツ事業に積極的に取り組まれ、市内の子どもたちの健全育成に多大なるご尽力を賜っておりますことに対しまして、厚くお礼申し上げます。

さて、現代社会においては、少子化や核家族化の影響により、子どもたちが日常的に人と接する機会が減少し、子どもたちの健全な心を育みにくい世の中になってきたと言われていています。さらに、スマートフォン等の普及など情報機器の発達は、子どもたちに有害情報に接する機会を増やし、親子で接する機会を減らし、周囲との絆を弱めてしまうなど、子どもたちを取り巻く環境は、ますます厳しさが増してきていると思われまます。

子どもたちが未来に向けて、夢や希望を抱き、健やかに成長することは、万人共通の願いであります。今こそ、大人が積極的に連携・協力し、子どもたちを正しい方向へ導けるようサポートしていく環境をより一層構築していかなければなりません。

そのような社会の課題に対し、子どもたちに様々な交流・体験活動を提供することによって、強く生きる力や豊かな心を育むことのできるこども会活動の意義は、課題の解決に向けて、今後ますます重要になってくるものと考えております。

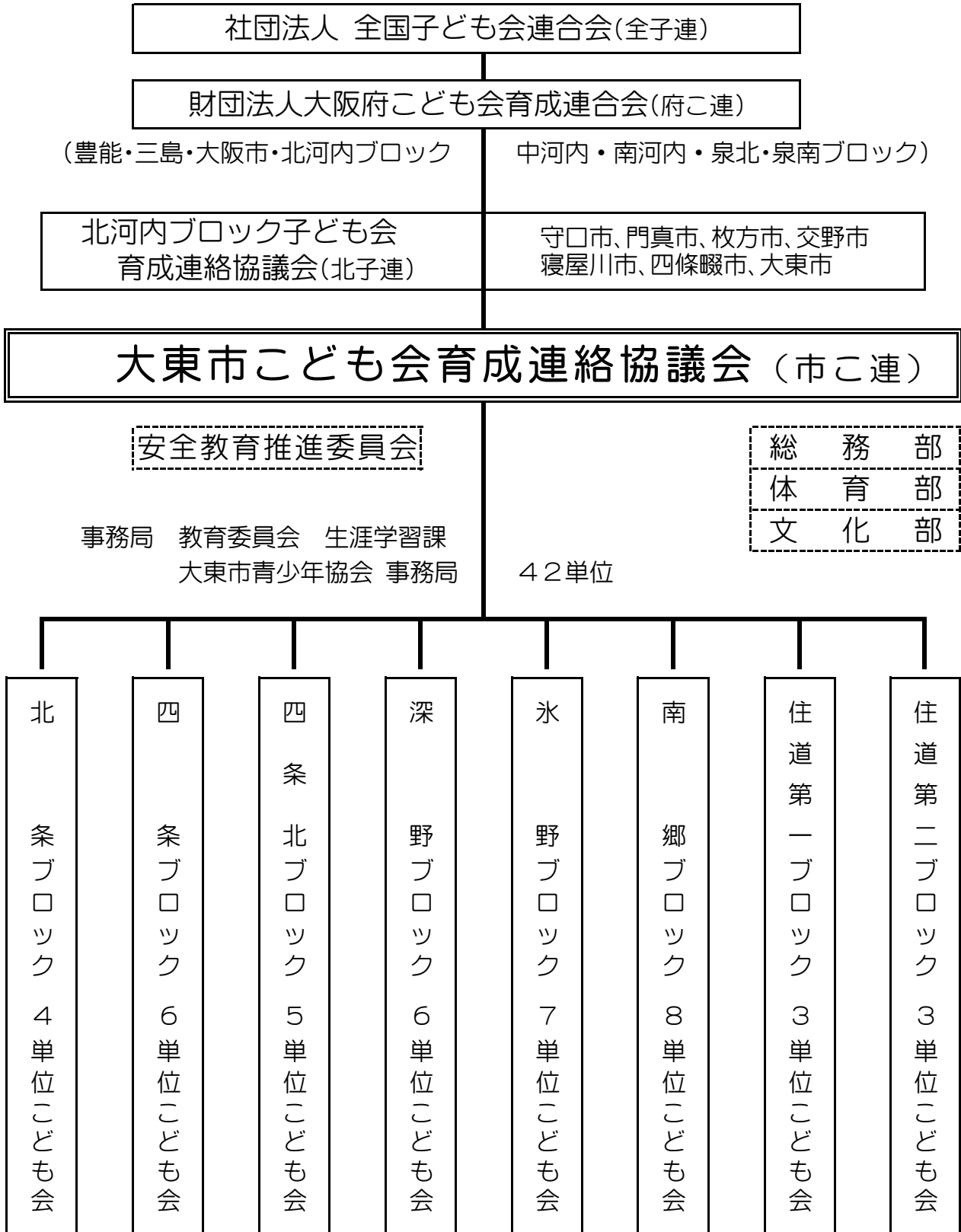
貴協議会の皆様方には、こども会活動の積極的な推進に一段と弾みをつけられ、子どもたちの健全育成活動の為、さらにご活躍されることを期待をしております。

本市教育委員会といたしましても、子どもたちが健やかに、それぞれの力をすくすくと伸ばすことができる教育環境づくりに一層の努力をしてみまいますので、引き続きご支援、ご協力を賜りますようお願い申し上げます。

結びに、貴協議会や各单位こども会の更なるご発展と会員の皆様方のますますのご健勝をご祈念申し上げ、挨拶といたします。

大東市こども会育成連絡協議会

平成24年度 組織図



平成24年度

大東市こども会活動の記録

(市こ連事業および関係事業)

理事・育成者研修会（PA）

日 時 平成24年5月27日（日）午前10時～午後4時
場 所 大東市野外活動センター
内 容 育成者研修会（PA研修）

PA（プロジェクトアドベンチャー）とは、アメリカで開発された体験学習法をベースにした野外活動を中心とした教育プログラムです。青少年協会の皆様にご指導いただき、理事育成者による体験研修会として実施しました。



「アドベンチャー」には、人を育てる上でとても大切な「人を信頼する心」を気づかせてくれる性質があります。また、「アドベンチャー」には自己との対峙、葛藤、仲間との協力する大切さ達成感など、人間の成長に生かすことができる要素がたくさんあるのです。

限られた時間と場所で、アドベンチャー活動の特性を最大限に活用し、人が成長していくための環境をつくり出すことがPAプログラムのねらいです。

昨年度より、新しい理事、育成者の方々にも早く体験いただきたいと年度初めに行うようにしています。



今年も、理事、育成者40名、こども達54名と多くの参加がありました。

理事、育成者が、PAの課題に挑戦している間、こども達は青少年協会のリーダーさんにお世話になり、

いろいろな遊びを教えてください

ました。育成者の方々もこども達を気にせず、自分たちが主役で、とても充実した楽しい一日を過ごされたようです。

今回、参加できなかった育成者の皆さんも、是非、次回は参加してみてください。



理事・育成者研修会（救急救命）

日 時 平成24年6月3日・17日（日）午後13時30分～
場 所 大東市消防本部
内 容 普通救急救命（AED講習）

今年も多くの理事や育成者（約110名）の方々にご参加くださる中、2日に分けて16回目の普通救急救命講習を実施することが出来ました。

心配蘇生法と応急手当等で始まった講習も誰でも耳にしたことのある「AED」を使った実習を加えてから6回目となりました。

講師は消防署警備救急隊の救急救命士の方で、始めに、学科講習として救命に関するビデオ講義を受け、人工呼吸、胸骨圧迫マッサージなどの「心肺蘇生法」、そして、AEDを実際に使用した実技講習を受けました。

参加者全員、緊急事態にすばやく対応できるよう、熱心に講義を受けておられました。



誰でも知っているAEDですが、どう使うのか目にしたことのない人も多いと思います。一度知っていれば誰でも使えるようになっておりますので、心肺蘇生法と合わせその時には、慌てず行動できるようになればと思っております。

いろいろな行事で集まるとき、何人かは必ず受講者が参加できるように、まさかの事態に備えて、是非、多くの方々に救命講習を受講していただきたいと思っております。



第51回大東市こども会ソフトボール選手権大会

日 時 平成24年7月22、29日(日) 午前9時～
場 所 22日：深野中学校 27日：深北緑地 球技広場
開 会 式 7月7日(土) 19時～
抽 選 会 市民会館 大集会室

大会に先立ち、7月7日市民会館に参加全チームが集まり、開会式、抽選会、ルール説明を行いました。

本年度は、男子9チーム、女子4チームと女子チームの参加が少なくなっていました。

このため、22日は深野中にて2コートに分かれ男子予選リーグ、27日は深北緑地にて男子の勝ち上がった4チームでの決勝トーナメント、女子の予選リーグと勝ち上がった2チームでの決勝戦が行われました。



今年の結果は、男子の部 優勝 津の辺こども会、準優勝 北条ホーネッツ、第3位 こども会諸福、三箇ヒーローズ。

女子の部 優勝 津の辺こども会、準優勝 こども会諸福、第3位 寺川こども会、御領こども会となりました。

決勝トーナメントに出場できなかったチーム、決勝トーナメントで惜しくも敗退したチーム、来年こそは、優勝を勝ち取るために練習を重ねて頑張ってください。



リーダーセミナー

日 時 平成24年8月4日（土）午前9時～12時
場 所 市民会館 3階 中会議室
内 容 かべ新聞の作り方講座
講 師 四条中学校 教頭 赤井一佳先生

今年も、四条中学校の教頭である赤井先生を講師にお迎えして、「かべ新聞」の作成についてご指導いただきました。



今回は、単位こども会員12名、育成者8名が参加の中、和気あいあいとしながらセミナーが行われました。

まず、かべ新聞とはどういうものか、どのように作成していけば良いのかについてプロジェクターを使用し、講義していただきました。

その後、各グループに分かれ、模造紙を広げながら「どんなかべ新聞にしようかな？」「何の記事を書こうかな？」など熱心に話し合いながら、初めてのこども達もかべ新聞作りに一生懸命取り組んでいました。



時間内には完成まで至りませんでした。それぞれが素晴らしい作品に仕上げられて、11月の「大東市こども会フェスティバル」に出展されました。

第27回大東市こども会フェスティバル

日 時 平成24年11月3日（祝・土）午後1時30分
場 所 大東市立公民館 視聴覚室
展 示 平成24年11月1日（木）～11月4日（日）
大東市立総合文化センター（ホワイエ）

「かべ新聞」「ポスター」などの作品展示と表彰式が行われるこども会フェスティバルは、市こ連の行事の中では年度最初の文科系の行事です。

夏休みに実施されたリーダーセミナーで作り方を受講し、その後完成された「かべ新聞」、ブロックで行われているパソコンクラブの作品を集めた「文集」、または、各単位のこども会や自治会などで催される夏祭りや盆踊りの案内・お知らせの「ポスター」等々、今年も優秀な作品がたくさん出品され、選考に頭を悩ませました。



応募されたすべての作品は、大東市民文化祭の期間中、総合文化センター（サーティホール）に展示され、市民文化祭に訪れた多くの市民の方々に見ていただきました。

どれも素晴らしい作品ですが、その中でも特に優れた作品に対しては、各部門ごとに大賞1点、大東中央ロータリークラブ賞1点、そして入選が数点選ばれ、11月3日の文化の日に表彰式が行われました。

各賞に入賞した作品は、11月25日（日）に寝屋川市立市民体育館で開催された北河内ブロック子ども会フェスティバルに出展されました。

〆切り後の作品も次年度に応募できます、来年度も数多くの応募をお願いいたします。



第17回大東市こども会スーパードッジボール大会 第17回大東ロータスライオンズクラブ杯争奪戦

日 時 平成24年11月4日(日) 午前9時～午後4時
会 場 大東市立泉小学校運動場

低学年のみで行われる唯一の体育系の大会です。男女混合の大会となっています。年々各チームの応援マナーや待機態勢も良くなり、盛り上がったスーパードッジボール大会となりました。

今年は、6ブロックから22チームの参加があり、午前中に各チーム2試合の予選リーグを4コートに分かれて行い、午後から勝ち上がった8チームによる決勝トーナメントで優勝を目指しました



日ごろから練習を重ねてきたチームや急きよ結成されたチームもありましたが、見応えのある試合が数多くみられ、育成者や仲間たちの熱狂的な声援の中一生懸命ボールを追いかけていました。低学年とは思えないくらいのすばらしい試合に感動しました。



優勝は、三箇こども会チーム、準優勝は、北条ブロックBチーム、そして3位は、野崎第一こども会Bチームに決定しました。

この時期は他の行事と重なることも多く、2ブロックからの参加がありませんでした。来年は、開催時期の変更も考えており、すべての単位からの参加で更に盛り上がった大会にしたいと考えております。

第27回北河内ブロック子ども会フェスティバル

日 時 平成24年11月25日(日) 午後1時30分～午後4時
会 場 寝屋川市立市民体育館
内 容 広報活動優秀作品展示表彰・青少年育成成功労者表彰

北河内7市のこども会が文化の交流と向上、そして親睦を図ることを目的に開催される北河内ブロック子ども会フェスティバルが、今年は寝屋川市立市民体育館で開催されました。

大東市のこども会からは毎年「大東市こども会フェスティバル」の入賞作品が展覧されており、優秀な成績を収めています

『ポスター・お知らせの部(低学年)』で知事賞を、「たのしいほんおどり」(津の辺こども会 西尾 心(1年))が、府こ連会長賞を「ラジオ体操」(御供田中地区こども会 木田 雅人(2年))が受賞しました。そのほか高学年を含め4作品が北子連会長賞を受賞しました。

最近ずっと知事賞を頂いていた『かべ新聞の部』では、惜しくも知事賞を逃したものの北青指会長賞、北子連会長賞を、「かべ新聞「わくわく」」(中楠の里町こども会)と「深四北新聞」(津の辺こども会)がそれぞれ受賞しました。

『文集の部』でも中楠の里町こども会の「四北っ子パソコンクラブ作品集」が府こ連会長賞を受賞しました。



第30回大東市こども会駅伝選手権大会 第28回大東中央ライオンズクラブ旗争奪戦

日 時 平成25年1月20日(日) 午前9時～午後1時
会 場 大阪府営公園深北緑地芝生広場

今年は風もなく天候に恵まれた駅伝選手権大会の開催となりました。

こども達は、半袖半ズボンの体操服姿で、育成者の方々や仲間達の熱い声援に応えるように、元気いっぱいコースを駆け抜けて行きました。

大会には、それぞれ各ブロックで勝ち抜いた女子21チーム、男子23チームが参加し、6区間5,000mを、全チーム無事にタスキをつなぎ、完走する事ができました。

今年は、こども達のために大東中央ロータリークラブ様より、例年のぜんざいに代わり、暖かいコンスープを提供いただき、おいしく頂きました。

優勝は、女子の部は「四北ハピネス」、男子の部は「四北スターズ」と3年連続で四条北ブロックの男女ペア優勝となりました。尚、男女上位4チームが平成25年2月24日(日)の北河内ブロック子ども会スポーツ大会に出場することになりました。

四条北ブロックの女子は、北河内ブロック子ども会スポーツ大会で2年連続準優勝しており、今年こそ優勝を狙っています。



第30回北河内ブロック子ども会スポーツ大会（駅伝）

日 時 平成25年2月24日（日）午前9時～午前12時
会 場 寝屋川打上治水緑地

今年も小雪がちらちら舞うような天気でしたが選手が走る頃には太陽が顔をだし穏やかな中での大会となりました。



北河内ブロック7市から、女子23チーム、男子25チームの参加で、大東市からは先の大東市駅伝大会での男女上位4チーム、計8チームが出場しました。

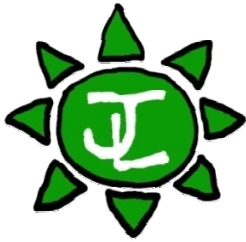
昨年まで、連続準優勝と四北女子チームが大健闘しており、今年こそ優勝旗をと臨んだ大会でしたが、残念ながら、女子 四北ハピネスの5位、男子 四北スターズの7位が大東市での最高位でした。



男女ともゴール直前でトップと最下位の混戦となり、女子の部では、とうとう周回遅れが出るなど実力差がでた大会となりました。

最近ずっと優勝している守口市が上位4チームを男女とも独占するという結果となりました。





平成24年度子ども会ジュニアリーダー講習会

今年のジュニアリーダー講習会には男子43人、女子64人の計107人の子ども達が参加してくれました。指導は大東市青少年協会が行いました。年間4回、季節ごとのキャンプを通じて、青少年リーダーや校区を超える子ども達との出会い、班でのグループ活動を通して野外技術や仲間への思いやりなどたくさんの事を学びました。

平成24年	6月10日(日)	開講式
	8月7日(火)・10日(金)	サマーキャンプ
	11月17日(土)・18日(日)	オータムキャンプ
	11月24日(土)	プチオータムキャンプ(補講)
平成25年	3月9日(土)・10日(日)	閉講キャンプ・修了式

場所：市立住道南小学校(開講式) 野外活動センター(キャンプ・修了式)



開講式(6月10日)

89人の子ども達が住道南小学校での開講式に参加しました。緊張した様子の子ども達も、リーダーと話したり、スタンツ(劇)を見て緊張もほぐれ楽しそうでした。その後は、グラウンドでリーダーと一緒にサッカーや、ドッチボールをして、元気いっぱい走り回っていました。リーダーにも慣れ、「サマーキャンプ楽しみ!」という声が多く聞こえ、良いスタートが切れました。



サマーキャンプ(8月7日・10日)

夏の炎天下、3泊4日サマーキャンプが約100人、12班で行われました。3泊4日の長い泊まりに不安と緊張の表情で集まってきた子ども達も、班活動しながらゲーム大会・自炊・キャンプファイヤーを過ごす中で友達も増え、とても楽しそうでした。『JLオリンピック』と言うテーマの下、色々な競技をしました。3日目には、自分たちで劇を考えて発表しました。班の個性を生かした完成度の高いものになり盛り上がりました。最後の夜は、みんなで火を囲んで振り返りをしました。涙を流すリーダーや子ども達もいて、とても大切な時間になりました。自然の中で初めて火をつける事から始まり、活動を通して、意見がぶつかってしまう場面もありましたが、多くの壁を乗り越え、少し成長した様子でした。最終日には、JLオリンピックの金・銀・銅のメダルがもらえ、みんな首から下げてメダルを自慢していました。オリンピックイヤーという事もあって、盛り上がりました。



●オータムキャンプ(11月17日・18日) ●プチオータムキャンプ(11月24日)

夏で経験したことで楽しかったことを3つの専門分野から選び、得意分野、興味ある事を伸ばそう!というキャンプをしました。



- ★ 野外料理班→皮から餃子を作り、パンを焼いて巨大バーガーをJLっ子に振る舞い、料理の腕を存分に披露しました。どれもおいしく出来て、作って食べる事に喜びを感じたようでした。
- ★ ミュージック班→竹で竹琴やカスタネットを作りました。他には野活にある物を楽器にみたく音を鳴らして、にぎやかでした。最後にはテーマソングに合わせて演奏しました。
- ★ レクリエーション班→自分達でストラッグアウト等のゲームを考え、進行し、JLっ子にゲームを提供して、楽しませてくれました。とても盛り上がりました。

オータムに参加出来なかった子ども達を対象にプチオータムキャンプをしました。日帰りでは足りないくらい盛りだくさんのプログラムを楽しみ、オータムと同じくらい、とても充実した1日を過ごせました。





平成24年度大東アドベンチャークラブ

ジュニアリーダー養成事業の上級編として、小学6年生から中学3年生のこども達が月1回の野外活動をしています。今年度は去年より30名ほど多い151名の会員で活動しました。上期生(中2・中3)が事前ミーティングをして活動のアイデアを考え、当日のプログラムを自主的に進めています。自分達で考え実行する事で、グループ活動やリーダー経験を積んでいます。

4月：上期生合宿 5月：入団式 6月：初めての例会 7月：技術キャンプ 8月：無人島
9月：新上期生合宿 10月：DAC40周年記念式典 11月：大東ハイキング 12月：クリスマスパーティー

大東アドベンチャークラブ、通称DAC(ダック)は、40周年を迎えました。無人島キャンプと記念イベントという、大きな2つの行事に取り組んだ一年でした。



4月から上期生は、8月にある無人島に向け必要なスキルを確認し、5月の入団式では上期生がゲーム大会やロープ講習を指導し、新DACっ子を迎えました。6月例会は、班に分かれ無人島に行く為の、ロープワークや歌、並び方、かけ声などを練習し、班の結束も深めました。無人島キャンプは、DAC伝統の行事です。何も無い孤島で3泊4日を、知恵と勇気と冒険心で生き抜く事がテーマです。いよいよ本番、一日目の夜に大東市でも水害になった、ゲリラ豪雨にあい、一晩で自然の厳しさを思い知る事になりました。その後も強風や、暑さに耐えながら、過酷な環境の中、自炊とテント立て、食料の調達などの生活をして、真のダックっ子になるための儀式や、上期生から新上期生への引き継ぎ式などを行いました。充実した3泊4日を過ごしたDACっ子の感想で、多かったのは、いつも何気なく使っている、電気や水のありがたさや、水の流れるトイレのありがたさを感じるようになったということです。



10月はDAC40周年を祝して、式典と記念イベントを行いました。1期生から現役DACっ子が集りました。『Burning DAC40 th~まだまだ続くぜアドベンチャー~』というスローガンを掲げて、盛り上がりました。DAC食堂では、食パンケーキやDAC丼など懐かしのメニューから今流行りのメニューを提供しました。お客さんの接待はなかなか大変だったようですが、頑張りました。ステージでは、DACの期生ごとに出し物をしました。また、歴代会長も参加してオークションが開かれ、参加者みんなで楽しみました。40年の人と人との繋がりのすこさを改めて感じる記念イベントとなり、現役DACっ子も準備から本番まで、盛大なイベントを支える事が出来、それぞれの自信につながりました。



↑ダックくん



11月は大東市を探検しました。住み慣れた町でもみんなでポイントを探しながら歩くという新しい発見が！写真を撮りながら大東市を存分に探検しました。

12月は、毎年恒例のDAC X'mas! 引退していたリーダーが久しぶりに参加して、仮装食事会やプレゼント交換をして、クリスマスパーティーを存分に楽しみました。2日目は、今まで活動してきた野活に、ありがとう!の意味をこめて隅々まできれいに大掃除をして、一年を締めくくりました。

平成24年度 市こ連事業報告

◎は市こ連、○は北子連、●は府こ連主催事業です。

月	日	市こ連事業	関係事業	会議日程
4	10	◎学校体育施設開放運営委員会	青少年協会：あそぼーday(4/8) 少年ソフト協会：大東フレッシュ杯 少年・女子ソフト：全国大会府予選 大東市野外活動センター受付(4/1~4/18)	5 理事会 26 役員会
5	10 27	◎第20回躍動するこども会作文コンクール・ 第27回こども会フェスティバル作品募集開始 育成研修会(PA)	青少年協会：あそぼーday(5/13) 相撲連盟：市民体育大会相撲の部(5/20) DAC入団式(5/13)	10 理事会 24 役員会
6	10	理事・育成者研修会(救急救命)(3日・17日) ◎ブロックソフトボール大会	青少年協会：あそぼーday(6/2) 女子ソフト連盟：市民大会	7 理事会 28 役員会
7	7 22 29	◎ソフトボール選手権大会開会式及び抽選会 ◎第51回ソフトボール選手権大会予選 ◎第51回ソフトボール選手権大会決勝	少年・女子ソフト：近畿大会 青少年協会：あそぼーday(7/1) 野活オープニングセレモニー(7/21) 青少年協会：おまかせキャンプ (7/22~8/24)	5 理事会 26 役員会
8	4 7	◎リーダーセミナー ◎JLサマーキャンプ(~10日)	少年・女子ソフト：全国大会 青少年協会：あそぼーday(8/4) 野活エンディングセレモニー(8/25)	2 理事会 23 役員会
9			少年・女子ソフト：大阪府知事杯 第8回JIC杯ドッジボール大会(9/2) 青少年協会：あそぼーday(9/9) 大東市民まつり(9/16) 相撲連盟・大東市少年相撲選手権大会	6 理事会 27 役員会
10			青少年協会：あそぼーday(10/13) 大東スポーツカーニバル(10/8) 少年・女子ソフト：市長杯大会	4 理事会 25 役員会
11	3 3 4 17 24 25	◎第27回こども会フェスティバル作品展示(~6日) ◎第27回こども会フェスティバル表彰式 ◎第17回スーパードッジボール大会 ◎JLオータムキャンプ(~18日) ◎JLプチオータムキャンプ ○北河内ブロック子ども会フェスティバル(担当市：寝屋川)	青少年協会：あそぼーday(11/4) 社教連スポーツ大会(11/23)	1 理事会 22 役員会
12		◎ブロック駅伝大会	大東市民マラソン大会 青少年協会：あそぼーday(12/1) 青少年協会：クリスマス リーダー派遣 少年ソフト協会：隼チャンピオン大会 女子ソフト連盟：オールスター大会	6 理事会 20 役員会
1	20	◎第30回駅伝選手権大会	青少年協会：あそぼーday(1/6) ジュニアレディーズソフトボール大会 女子ソフト連盟：初夢大会	10 理事会 24 役員会
2	3 24	●府こ連こども会大会・表彰 ○北河内ブロック子ども会スポーツ大会(担当：四條畷市)	青少年協会：あそぼーday(2/3)	7 理事会 28 役員会
3	9 10 17	◎JL閉講キャンプ(~10日) ◎DAC・JL合同修了式 ◎市こ連総会	青少年協会：あそぼーday(3/3) 少年ソフト協会：市民大会(新人戦) 女子ソフト連盟：新春杯 少年ソフト協会：全国研修大会	7 理事会 28 役員会

ブロックの活動

【北条ブロック】	
5. ブロック大運動会	1 1. ふれ愛フェスティバル
8. ブロックプール開放	1 1. ブロック駅伝・スーパードッジボール大会
9. JC杯ドッジボール大会	1. ブロックかるた取り大会
1 0. ふるさとまつり	2. ブロックお別れカローリング大会
1 0. こどもだんじり	
【四条ブロック】	
5. ブロック親睦会	1 1. 秋季ソフトボール大会
6. 春季ソフトボール大会	2. ブロックカローリング大会
1 1. ブロック駅伝大会	3. ブロック総会
【四条北ブロック】	
8. サマーキャンプ	1 2. クリスマス会
1 0. 駅伝練習開始	1. 市こ連駅伝大会
1 0. 秋まつり	2. 北子連駅伝大会
1 1. 四条北まつり	
【深野ブロック】	
5. ソフトボール大会（開催中止）	1 1. ブロックドッジボール大会
8. 市こ連ソフトボール選手権大会	1 1. ブロック駅伝大会
9. JC杯ドッジボール大会	3. 新旧役員引継ぎ会
【南郷ブロック】	
6. ブロック懇親会	3. ブロックお別れ会
1 1. ブロック駅伝・ドッジボール大会	
【氷野ブロック】	
5. ブロック三者懇親会	1 0. スーパードッジボール合同練習会
5. 理事・育成者研修会（PA）	1 1. ブロック駅伝大会
9. JCカップドッジボール大会	3. 新旧役員懇親会
【住道第一ブロック】	
3. 6年生お別れボーリング大会	
【住道第二ブロック】	
6. ブロックソフトボール大会	1 2. ブロック交流会
8. ブロック水泳大会	

各ブロック 毎月 ブロック会議
学校施設開放運営委員会

単位こども会の活動

《北 条》

【四条之町こども会】

- | | |
|-------------------------------|--------------------------|
| 4. レクリエーション (インスタントラーメン発明記念館) | 1 1. 北条ふれあいフェスティバル |
| 5. 北条ブロック運動会 | 1 1. 市こ連スーパードッジボール大会 |
| 7. 北条四町合同盆踊り練習・盆踊り大会 | 1 1. ブロック駅伝&スーパードッジボール大会 |
| 8. 地藏盆、ラジオ体操、プール開放 | 1 2. お楽しみ会(クリスマス会) |
| 9. JC杯ドッジボール大会 | 1. ブロックカルタ取り大会、大とんど |
| 9. 大東市青少年相撲大会 | 2. ブロックお別れ会カローリング大会 |
| 10. 秋祭り太鼓・鉦練習、地車曳行 | 3. こども会歓送迎会 |

【若月こども会】

- | | |
|------------------------|--------------------------|
| 5. 親睦会(バーベキュー)、ブロック運動会 | 1 1. ブロック駅伝&スーパードッジボール大会 |
| 7. 大東市ソフトボール選手権大会 | 1. ブロックカルタ取り大会 |
| 8. プール開放、キャンプ | 2. ブロックお別れ会カローリング大会 |
| 6. 大東市ソフトボール選手権大会、総会 | 3. お別れ会 |
| 9. ソフトボール優勝祝賀会 | |
| 10. だんじり曳行 | 毎週 ソフトボール練習 |
| 11. 市こ連スーパードッジボール大会 | 毎月 各種大会・リーグ戦参加 |

【中之町こども会】

- | | |
|---------------------|--------------------------|
| 4. こども会総会、カローリング大会 | 1 1. 市こ連スーパードッジボール大会 |
| 5. ブロック運動会 | 1 1. 北条ふれあいフェスティバル |
| 5. 市民体育大会 相撲の部 | 1 1. ブロック駅伝&スーパードッジボール大会 |
| 7. 盆踊りこども練習、盆踊り大会 | 1 2. クリスマスパティー |
| 8. プール開放 | 1 2. 歳末特別警戒 |
| 9. JC杯ドッジボール大会 | 1. 大とんど、ブロックカルタ大会 |
| 10. 秋祭り太鼓練習、秋祭り地車曳行 | 2. ブロックお別れ会カローリング大会 |

【青空こども会】

- | | |
|------------------|--------------------------|
| 5. カローリング大会 | 10. こどもだんじり(ふるさとまつり) |
| 5. 北条ブロック運動会 | 1 1. 市こ連スーパードッジボール大会 |
| 5. 市民体育大会相撲の部 | 1 1. ブロック駅伝&スーパードッジボール大会 |
| 7. プール開放 | 1 2. クリスマス会 |
| 8. プール開放 | 1. ブロックかるた大会 |
| 9. JC杯ドッジボール大会 | 2. ブロックお別れ会カローリング大会 |
| 9. 大東市青少年相撲選手権大会 | 3. こども会おわかれ会 |

《 四 条 》

【明生こども会】	
5. 地域内清掃	10. 秋まつり
7. 京都市水族館	11. しじよっこまつり
7. プール開放	11. しじよっこソフトボール大会
8. プール開放	11. 杉・五兵衛（楽農まつり）
8. 盆踊り	12. クリスマス会
【野崎第一こども会】	
4. 新入生歓迎会、たけのこ掘り	10. 秋祭り
5. 市民体育大会 相撲の部	11. 市こ連スーパードッジボール大会
6. スポーツレクリエーション	11. ブロック駅伝大会
7. 盆おどり大会	12. クリスマス会
8. サマーキャンプ、プール開放	1. 市こ連駅伝選手権大会、大とんど
9. JC杯ドッジボール大会	2. お別れ会
9. 大東市青少年相撲選手権大会	3. お相撲さんとふれあおう(ちゃんこ鍋大会)
【寺川団地こども会】	
5. 新入生歓迎会	11. しじよっこまつり
7. 七夕祭り、ラジオ体操	12. クリスマス会
7. 夏祭り	12. 年末こども夜回り
9. JC杯ドッジボール大会	2. ブロック・しじよっこカローリング大会
9. 花火大会	3. 卒業生お別れ会
【寺川こども会】	
4. 新入生歓迎ハイキング	9. JC杯ドッジボール大会
5. 第34回こども会大運動会	10. 大谷太鼓の練習、秋祭り
6. ブロック春季ソフトボール大会	11. ブロック駅伝大会練習、大会参加
6. 花と緑の祭り参加	11. しじよっこまつり(手作りコーナー)
7. 市こ連ソフトボール選手権大会	12. クリスマス会
7. ラジオ体操前期	1. 市こ連駅伝大会
8. 盆踊り練習、盆踊り大会、地蔵盆	2. ブロック・しじよっこカローリング大会
8. プール祭り、ラジオ体操後期	3. 6年生お別れ遠足、育成会総会
【中垣内こども会】	
4. こども会運動会	11. スーパードッジボール大会
5. 花祭り	11. しじよっこまつり、ブロック駅伝大会
6. ブロック春季ソフトボール大会	11. しじよっこソフトボール大会
6. ポケット収穫祭	12. クリスマス会
7. 日帰りキャンプ	1. 大とんど、市こ連駅伝大会
8. 盆踊り大会、地蔵盆	2. ブロック・しじよっこカローリング大会
10. スポーツカーニバル参加	毎月 太鼓の練習
10. 秋祭り、ポケット収穫祭	毎週 ソフトボール・野球 各チーム練習と試合
【竜間こども会】	
8. 納涼盆踊り	2. カローリング大会
10. 秋祭り(だんじり曳き)	3. お別れ遠足

《 四 条 北 》

【北楠の里こども会】	
4. 総会（ビンゴゲーム・自己紹介）	10. 秋祭り
6. 救急救命講習会	12. クリスマス会
7. ブロック木工教室(本棚作り)	12. 年末夜回り
8. ラジオ体操	1. 市こ連駅伝選手権大会
8. おまかせキャンプ	2. 北子連駅伝大会
10. 駅伝練習開始	3. お別れ会
【中楠の里こども会】	
4. こども会総会	9. 秋祭り
5. 町内美化清掃	10. 遠足
5. グランドゴルフ大会	12. クリスマス会、夜回り
7. 木工教室	1. 市こ連駅伝選手権大会
8. おまかせキャンプ	2. 北子連駅伝大会
8. ラジオ体操	3. お別れ会
【南楠の里こども会】	
5. グランドゴルフ	10. 秋の遠足(食品サンプル作り体験)
6. 工作（タイルBOX作り）	11. 連合自治会主催公民館まつり
7. ブロック木工教室	12. クリスマス会
8. ラジオ体操	12. 年末パトロール
8. おまかせキャンプ	3. お別れ会
10. ブロック秋まつり	
【北新町住宅こども会】	
4. 新入生お祝いプレゼント贈る	10. ブロック秋まつり
5. 集会所掃除	12. ブロッククリスマス会
7. 夏休みブロック木工教室	1. 市こ連駅伝大会
8. 集会所掃除	2. 集会所掃除
8. おまかせキャンプ	3. 6年生お別れ遠足（USJ）
【明美の里こども会】	
8. サマーキャンプ	12. クリスマス会
8. ラジオ体操	1. 市こ連駅伝選手権大会
10. 駅伝練習開始	3. 北子連駅伝大会
10. 秋まつり	3. お別れ会遠足
11. 四条北まつり	

《 深 野 》

【津の辺こども会】	
5. ハイキング 山田池公園 6. 救急救命講習会 7. 津の辺地区盆踊り大会、ラジオ体操 7. 市こ連ソフトボール大会 8. おまかせキャンプ 9. JC杯ドッジボール大会 1 1. ブロックスーパードッジボール大会	1 1. ブロック駅伝大会 1 2. クリスマス会、防犯年末夜警 1. 四條躰神社初詣(スポーツ部員) 1. 市こ連駅伝選手権大会 2. ボーリング大会 2. 北子連駅伝大会 3. 役員引継交代
【深野北こども会】	
5. 春のレクリエーション 7. 夜店まつり 8. おまかせキャンプ 8. ラジオ体操 1 1. ブロックドッジボール大会	1 1. ブロック駅伝大会 1 2. クリスマス会 1. 市こ連駅伝選手権大会 3. お別れ会、ボーリング大会
【深野4丁目こども会】	
4. 新入生歓迎会 7. ドッジボール練習 7. ラジオ体操 8. 深四祭り 8. JLサマーキャンプ	9. JC杯ドッジボール大会 1 1. ブロックスーパードッジボール大会 1 2. クリスマス会 2. もちつき 3. 卒業生ボーリング大会
【深野5丁目こども会】	
4. 総会、花見 8. 夏祭り 8. ラジオ体操 1 1. ブロックドッジボール大会 1 1. 遠足 (中止)	1 2. クリスマス会 1 2. 年末夜警 1. 総会、もちつき大会 3. 6年生お別れ会
【緑が丘こども会】	
4. 新入生歓迎会 7. 夏まつり(おみこし巡行、夜店) 8. ラジオ体操 1 1. ブロックドッジボール大会 1 1. ブロック駅伝大会	1 2. クリスマス会 1 2. 夜回り 1. とんど焼き 2. お別れ会(ボーリング大会)
【緑が丘1丁目こども会】	
5. バーベキュー大会 6. 応急手当講習会参加 7. 七夕まつり、緑が丘夏まつり 8. おまかせキャンプ 8. ラジオ体操 1 0. 自治会運動会、ドッジボール練習	1 1. ブロックドッジボール大会 1 1. ブロック駅伝大会 1 2. 歳末夜回り 1. とんど焼き、市こ連駅伝大会 2. 6年生お別れ会 毎月 廃品回収

《 南 郷 》

【赤井2丁目こども会】	
5. 新入生歓迎会	10. 秋祭り
7. ラジオ体操	10. 南郷こども祭り
8. 夏祭り、ラジオ体操	12. クリスマス会
8. 南郷キューピット祭り	2. お別れ会
【赤井3丁目こども会】	
5. PA講習会	11. ブロック駅伝大会
6. 懇親会、救急救命講習会	11. スーパードッジボール大会
7. 盆おどり練習	12. クリスマス会
8. ラジオ体操、赤井3丁目盆踊り	2. 6年生お別れ大会、自治会人権研修
8. 南郷キューピット祭り、地蔵盆	3. 懇親会、総会
10. 秋まつり	
10. 南郷こども祭り	毎月 古紙回収
【南郷町こども会】	
4. 新入生歓迎会	10. 南郷こどもまつり
7. 夏まつり	12. クリスマス会
8. ラジオ体操	3. 6年生お別れパーティ
8. 南郷キューピットまつり	
10. だんじりまつり	毎月 廃品回収
【氷野4丁目こども会】	
5. 新入生歓迎会	11. ブロック駅伝大会
7. ラジオ体操	11. ブロックドッジボール大会
7. 夏祭り、プール開放	12. クリスマス会
8. 南郷キューピット祭り	2. 南郷ブロックお別れ会
10. 秋祭り	3. 卒業生お別れ会
10. 南郷こども祭り	毎月 南郷公園ゴミ拾い
【太子田こども会】	
5. 1年生歓迎会	11. 市こ連スーパードッジボール大会
7. サマーキャンプ	11. ブロックドッジボール大会
8. 盆踊り、ラジオ体操	11. ブロック駅伝選手権大会
8. 南郷キューピット祭り	12. クリスマス会
9. JC杯ドッジボール大会	1. 市こ連駅伝選手権大会
10. 太子田秋まつり	2. お別れ会
10. 南郷こども祭り	月2 ドッジボール・毎週 ソフトボール 練習
【新田こども会】	
4. 新入生歓迎会	11. ブロック駅伝大会
7. ラジオ体操	11. 諸福小学校バザー
7. サマーキャンプ	12. クリスマス会
8. 地蔵盆	3. ふれあいフェスタ
9. JC杯ドッジボール大会	
11. ブロックドッジボール大会	毎月 廃品回収

【東諸福こども会】

- | | |
|---------------------|--------------------|
| 5. 新1年生歓迎運動会 | 11. ブロックドッジボール大会 |
| 8. 夏休みキャンプ | 11. ブロック駅伝大会 |
| 8. 夏休みラジオ体操 | 12. クリスマス会 |
| 9. JC杯ドッジボール大会 | 1. 市こ連駅伝選手権大会 |
| 10. 秋祭り（鉦、太鼓の披露） | 3. 諸福ふれあいフェスタ |
| 11. 市こ連スーパードッジボール大会 | 毎月 廃品回収 年2回 公園美化活動 |

【西諸福こども会】

- | | |
|---------------------|--------------------|
| 5. 新入生歓迎会（ミニ運動会） | 11. ブロック駅伝大会 |
| 7. 西諸福盆踊り | 11. ブロックドッジボール大会 |
| 7. ラジオ体操 | 12. クリスマス会 |
| 8. サマーキャンプ | 1. 市こ連駅伝選手権大会 |
| 9. JC杯ドッジボール大会 | 2. 北河内ブロック子ども会駅伝大会 |
| 11. 市こ連スーパードッジボール大会 | 3. ふれあいフェスタ |

《 住 道 第 一 》**【御供田中地区こども会】**

- | | |
|----------------|---------------------|
| 4. バーベキュー大会 | 10. すみねっと |
| 5. 市民体育大会 相撲の部 | 11. 市こ連スーパードッジボール大会 |
| 7. ラジオ体操 | 11. こどもフェスティバル |
| 7. サマーキャンプ | 12. X'mas会 |
| 9. 相撲大会 | 1. 市こ連駅伝選手権大会 |
| 10. 秋祭り | 2. お別れボーリング大会(6年生) |

【南新田こども会】

- | | |
|----------------|---------------------|
| 5. 市民体育大会 相撲の部 | 8. ラジオ体操 |
| 7. 夏まつり | 11. 市こ連スーパードッジボール大会 |
| 7. ラジオ体操 | 12. もちつき大会 |
| 8. おまかせキャンプ | 12. クリスマス会 |

【平野屋こども会】

- | | |
|------------------|---------------------|
| 4. 春の遠足 | 10. こどもみこし、だんじり |
| 5. 春の相撲大会、PA講習 | 11. 市こ連スーパードッジボール大会 |
| 7. おまかせキャンプ | 11. 火の用心 |
| 7. ラジオ体操 | 12. クリスマス会 |
| 8. 盆おどり | 2. ブロックお別れボーリング大会 |
| 9. 秋の相撲大会、たいこの練習 | 3. 6年生を送る会 |

《 氷 野 》

【氷野1丁目こども会】	
<ul style="list-style-type: none"> 5. こども会総会 5. 春のレクリエーション(ボーリング大会) 8. ラジオ体操 9. お囃子の稽古 10. 秋祭り、だんじり曳行 11. 氷野小まつり 	<ul style="list-style-type: none"> 11. ブロック駅伝大会 12. クリスマス会 1. 市こ連駅伝選手権大会 2. 6年生お別れ会 3. 役員挨拶まわり
【氷野2丁目こども会】	
<ul style="list-style-type: none"> 5. 新一年生歓迎ボウリング大会 7. 夏祭り 8. ラジオ体操 10. 五地区連合大運動会 10. だんじり祭り 	<ul style="list-style-type: none"> 11. 氷野小まつり 11. ブロック駅伝大会 12. クリスマス会 3. 6年生お別れ会
【氷野3丁目こども会】	
<ul style="list-style-type: none"> 5. 新一年生歓迎会 6. あじさいカップドッジボール大会 7. 夏祭り 8. ラジオ体操 8. 南郷キューピットまつり 9. JC杯ドッジボール大会 10. 五地区連合大運動会 	<ul style="list-style-type: none"> 10. 氷野地区秋祭り、だんじり曳行 11. 市こ連スーパードッジボール大会 11. 氷野小まつり 12. クリスマス会、夜回り 2. 6年生お別れ会 3. 南郷キューピット卒業フェスタ
【レスタージュ住道こども会】	
<ul style="list-style-type: none"> 4. 新入生歓迎会 5. 公園清掃(1年・6年) 7. レスタージュ夏祭り 8. 南郷キューピット夏祭り 8. ラジオ体操、公園清掃(2年・5年) 9. JC杯ドッジボール大会 10. 五地区連合大運動会 	<ul style="list-style-type: none"> 11. 市こ連スーパードッジボール大会 11. 氷野小まつり 11. ブロック駅伝大会 12. クリスマス会 1. 市こ連駅伝大会、公園清掃(3年・4年) 3. 6年生お別れ会
【三箇大東町こども会】	
<ul style="list-style-type: none"> 4. 新1年生歓迎会、自治会総会 5. 三者懇親会、PA講習、公民館大掃除 6. 応急手当講習会、夏祭り引継・買い出し 7. 踊り練習、盆踊り大会 8. ラジオ体操 8. 南郷キューピット夏祭り 	<ul style="list-style-type: none"> 9. 五地区連合大運動会の練習 10. 五地区連合大運動会、敬老会 11. ブロック駅伝大会 12. クリスマス会、夜回り 2. 6年生お別れ遠足 毎月 第1・3 廃品回収 第1 町内清掃

【御領こども会】

- | | |
|-------------------|---------------|
| 4. 進級お祝い会 | 10. 南郷祭り |
| 5. 野外活動(京都水族館) | 11. 氷野小まつり |
| 7. 御領夏祭り、盆踊り練習 | 11. ブロック駅伝大会 |
| 7. 市こ連ソフトボール選手権大会 | 12. クリスマス会 |
| 8. ラジオ体操 | 1. 市こ連駅伝選手権大会 |
| 8. 南郷キューピット祭り | 2. 6年生お別れ会 |
| 10. 御領秋祭り | |

【三箇こども会】

- | | |
|----------------------|---------------------|
| 5. 一年生歓迎会、ボーリング大会 | 10. 運動会 |
| 6. あじさいカップ(ドッジボール大会) | 11. 市こ連スーパードッジボール大会 |
| 7. ラジオ体操、プール開放 | 11. ブロック駅伝選手権大会 |
| 7. 夏祭り | 12. クリスマス会 |
| 7. 市こ連ソフトボール選手権大会 | 1. 市こ連駅伝選手権大会 |
| 9. JC杯ドッジボール大会 | 2. 6年生お別れ会 |

《 住 道 第 二 》**【北灰塚こども会】**

- | | |
|-------------------|--------------------|
| 4. フレッシュ杯(ソフトボール) | 10. 秋祭り |
| 7. 北灰塚地区盆おどり | 12. 大東市民大会(ソフトボール) |
| 8. ラジオ体操、プール開放 | 1. もちつき |
| 9. ソフトボール市長杯 | 2. 卒業遠足 |

【大野こども会】

- | | |
|--------------------|---------------------|
| 4. 総会 | 9. JC杯ドッジボール大会 |
| 5. 木下大サーカス(春の遠足) | 10. 大野神社秋祭り(だんじり) |
| 6. ブロックソフトボール大会 | 11. 市こ連スーパードッジボール大会 |
| 7. 市こ連ソフトボール選手権大会 | 12. 第2ブロック交流会 |
| 7. 夏休みラジオ体操 | 12. クリスマス会 |
| 8. 夏休みプール開放 | 1. 市こ連駅伝選手権大会 |
| 8. 大野盆踊り大会 | 2. 卒業遠足 |
| 8. 夏休みキャンプ(住道南小学校) | |

【川中新町こども会】

- | | |
|-------------------|-----------------------|
| 5. 新入生お祝い贈呈 | 10. 親子運動会 |
| 5. 市民体育大会 相撲の部 | 11. 市こ連スーパードッジボール大会 |
| 5. 親子ハイキング | 12. ブロックマラソン大会、クリスマス会 |
| 7. ラジオ体操 | 1. 市こ連駅伝選手権大会 |
| 7. 市こ連ソフトボール選手権大会 | 1. カルタ大会 |
| 8. プール開放、ラジオ体操 | 2. 餅つき大会 |
| 9. JC杯ドッジボール大会 | 3. お別れボーリング大会(6年生) |

第51回大東市こども会ソフトボール選手権大会

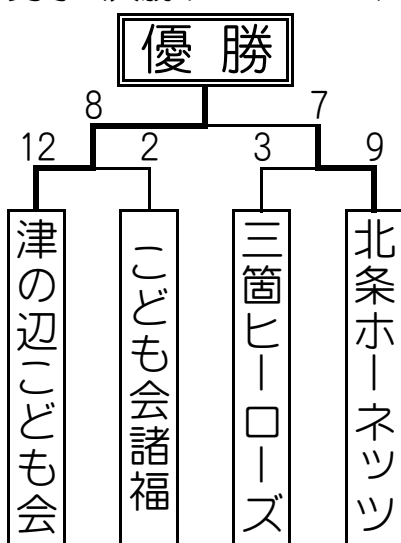
平成24年7月29日(日) 深北緑地公園 球技広場

賞	女子の部	男子の部
優勝 準優勝	津の辺こども会	津の辺こども会
	こども会諸福	北条ホーネッツ
3位	寺川こども会	三箇ヒーローズ
	御領こども会	こども会諸福
ベストマナー賞	津の辺こども会	寺川こども会
ベスト監督賞	津の辺こども会 監督 田原 清志 氏	津の辺こども会 監督 土屋 弘 氏

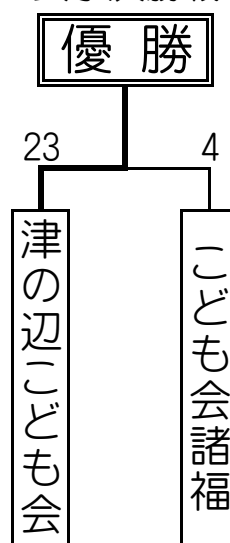
出場チーム

女子 4チーム	男子 9チーム	
寺川こども会	北条ホーネッツ	ANTブルーエンジェルス
津の辺こども会	寺川こども会	三箇ヒーローズ
こども会諸福	津の辺こども会	灰塚小学校区ドリームスターズ
御領こども会	氷野ブレイヴ	OKランチヤーズ
	こども会諸福	

男子 決勝トーナメント



女子決勝戦

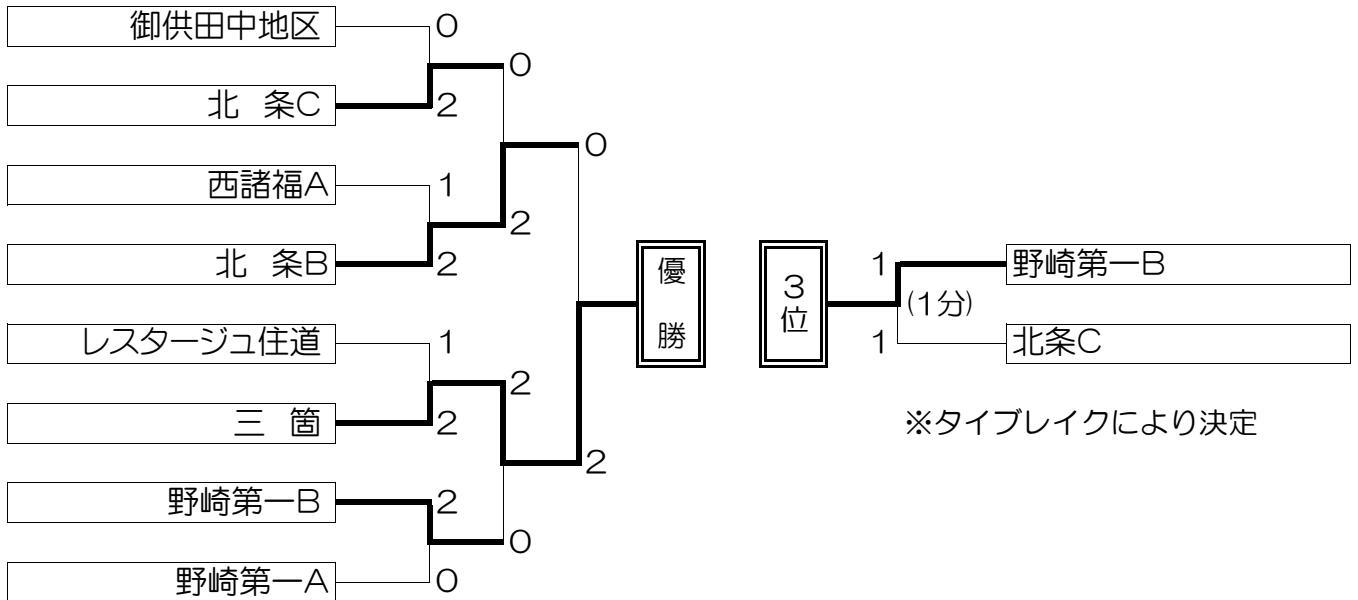


回	年度	男子	女子
50	H23(2012)	津の辺こども会	四条北ピクシーズ
		三箇ヒーローズ	三箇こども会
49	H22(2011)	北条ホーネッツ	三箇こども会
48	H21(2010)	楠の里ドリームズ	四条北ピクシーズ
47	H20(2009)	津の辺こども会	諸福
46	H19(2008)	楠の里ドリームズA	津の辺こども会
45	H18(2007)	氷野 A	津の辺こども会
44	H17(2006)	氷野 A	大東氷野
43	H16(2005)	津の辺こども会	大東氷野
42	H15(2004)	北条ホーネッツ	諸福
41	H14(2003)	A N T	津の辺こども会

第17回大東市こども会スーパードッジボール大会 第17回大東ロータスライオンズクラブ杯争奪戦

平成24年11月4日(日) 大東市立泉小学校運動場

優勝	三箇こども会A
準優勝	北条ブロックB
3位	野崎第一こども会B



参加チーム名と予選大会順位

A コート	勝敗	P
北条ブロックC	2-0-1 2-0-0	15
三箇こども会	1-1-1 2-0-1	10
東諸福こども会A	1-1-1 2-0-1	10
新田こども会	1-1-1 1-0-2	7
川中新町こども会	1-0-2 1-0-2	6
太子田こども会B	1-1-1 0-0-2	4

※2位と3位は残りハチマキ数により決定

P	勝敗	C コート
1	18 2-0-0 2-0-0	御供田中地区こども会
2	13 2-0-0 1-1-1	野崎第一こども会A
3	9 2-0-0 0-0-2	平野屋こども会
4	4 0-0-2 1-1-1	氷野3丁目こども会A
5	0 0-0-2 0-0-2	氷野3丁目こども会B

B コート	勝敗	P
野崎第一こども会B	2-0-1 2-1-0	13
西諸福こども会A	2-0-0 1-1-1	13
太子田こども会A	1-1-1 2-0-0	13
西諸福こども会B	1-0-2 0-0-2	3
北条ブロックA	0-0-2 0-1-2	1

※1位と2位は獲得セット数

2位と3位は残りハチマキ数により決定

(1試合目 勝-分-負 2試合目 勝-分-負)

P	勝敗	D コート
1	18 2-0-0 2-0-0	北条ブロックB
2	16 2-1-0 2-0-0	レスタージュ住道こども会
3	9 0-0-2 2-0-0	中垣内こども会B
4	9 2-0-0 0-0-2	東諸福こども会B
5	1 0-1-2 0-0-2	中垣内こども会A
6	0 0-0-2 0-0-2	大野こども会

※3位と4位は残りハチマキ数により決定

第27回大東市こども会フェスティバル受賞作品

【かべ新聞の部】

賞	作品名	こども会名
大賞	かべ新聞「わくわく」	中楠の里町こども会
大東中央ロータリー賞	青い鳥のかべ新聞	氷野1丁目こども会
入選	深四北新聞	津の辺こども会
入選	おひさま新聞	氷野3丁目こども会

【ポスター・お知らせ 高学年の部】

賞	作品名	こども会名	学年・氏名
大賞	太子田盆踊り大会	太子田こども会	6 鵜殿 きらら
大東中央ロータリー賞	花火	津の辺こども会	5 足立 佳穂
入選	夏まつり	緑ヶ丘1丁目こども会	6 植村 涼
入選	盆踊り	太子田こども会	6 菊池 佐弥香
入選	夏まつり	三箇大東町こども会	6 井垣 真緒

【ポスター・お知らせ 低学年の部】

賞	作品名	こども会名	学年・氏名
大賞	ラジオ体操	御供田中地区こども会	2 木田 雅人
大東中央ロータリー賞	たのしいぼんおどり	津の辺こども会	1 西尾 心
入選	運動会	中垣内こども会	2 岩田 凜
入選	たのしいおまつり	津の辺こども会	1 橘田 美咲
入選	氷野4丁目夏まつり	氷野4丁目こども会	3 河野 莉乃羽

【文集の部】

賞	作品名	こども会名
大賞 大東中央ロータリー賞	四北っ子 パソコンクラブ作品集	中楠の里町こども会

【育成者の部】

応募なし

北河内ブロック子ども会フェスティバル受賞作品

【かべ新聞の部】

	市名	こども会名	作品名
知事賞	交野市	リーダーズクラブ	KATANOおまつり新聞
府こ連会長賞	寝屋川市	大利町子ども会	活動報告
北青指会長賞	大東市	中楠の里町こども会	かべ新聞「わくわく」
北子連会長賞 (入選)	大東市	津の辺こども会	深四北新聞
	寝屋川市	萱島東三丁目子ども会	活動報告
	寝屋川市	南水苑子ども会	活動報告
	寝屋川市	萱島東二丁目子ども会	活動報告

【ポスターお知らせの部（高学年の部）】

	市名	こども会名	作品名	学年	氏名
知事賞	四條畷市	畑中		6	原 朱音
府こ連会長賞	四條畷市	滝木間		5	一ノ瀬 彩由琉
北青指会長賞	門真市	野口子ども会	盆踊り	4	行成 秀太
北子連会長賞 (入選)	門真市	野里西子ども会	盆踊り	6	片山 瑞穂
	大東市	津の辺こども会	花火	5	足立 佳穂
	大東市	緑ヶ丘1丁目こども会	夏まつり	6	植村 涼
	交野市	私市子ども会	夏祭りポスター	6	久保田 望来

【ポスターお知らせの部（低学年の部）】

	市名	子ども会名	作品名	学年	氏名
知事賞	大東市	津の辺こども会	たのしいぼんおどり	1	西尾 心
府こ連会長賞	大東市	御供田中地区こども会	ラジオ体操	2	木田 雅人
北青指会長賞	四條畷市	楠公		1	加藤 譲葉
北子連会長賞 (入選)	大東市	津の辺こども会	たのしいおまつり	1	橘田 美咲
	大東市	氷野4丁目こども会	氷野4丁目夏まつり	3	河野 莉乃羽
	四條畷市	雁屋		2	千原 彩香
	寝屋川市	どんぐり子ども会	環境ポスター	1	中村 友香

【文集の部】

	市名	こども会名	作品名
知事賞	寝屋川市	大利町子ども会	えがおいっぱい『絆2012』
府こ連会長賞	大東市	中楠の里町こども会	四北っ子パソコンクラブ作品集
北青指会長賞	交野市	リーダーズクラブ	交流会川柳
北子連会長賞 (入選)	門真市	どんぐり子ども会	子ども川柳
	門真市	野里東子ども会	子ども川柳
	門真市	野里西子ども会	子ども川柳
	守口市	三郷子ども会	とちのき村キャンプ感想文

【育成者新聞の部】

	市名	こども会育成会名	作品名
知事賞	寝屋川市	大利町子ども会	えがおいっぱい『絆2012』
府こ連会長賞	交野市	リーダーズクラブ	リーダーズクラブつうしん(第1~3号)
北青指会長賞	門真市	桑才子ども会 育成会	桑才子ども会
北子連会長賞 (入選)	守口市	佐太校区青少年指導員会	佐太青指だより
	守口市	八雲校区青少年指導員会	やぐもだより
	守口市	南校区青少年指導員会	みなみ
	寝屋川市	打上子ども会	レクリエーションのしおり

第30回大東市こども会駅伝選手権大会 第28回大東中央ライオンズクラブ旗争奪戦

平成25年1月20日(日) 大阪府営公園 深北緑地・芝生広場

女子の部 (21チーム)

順位	チーム名	分	秒	
1	四北ハピネス	20	06	03
2	四北ランナーズ		41	86
3	津の辺A	21	30	17
4	西諸福		34	11
5	氷野4丁目		58	96
6	川中新町		59	72
7	野崎第一	22	03	89
8	太子田(花)		10	22
9	三箇A		28	33
10	四北キッズ		43	78
11	御 領		44	66
12	御供田中地区C		55	30
13	深野北	23	10	53
14	中垣内A		39	78
15	津の辺B		43	75
16	三箇B		47	60
17	東諸福		52	07
18	太子田(月)		56	33
19	寺 川	24	58	84
20	中垣内B	25	02	50
21	大 野		15	07

男子の部 (23チーム)

順位	チーム名	分	秒	
1	四北スターズ	19	04	58
2	西諸福A		11	64
3	四北キラーズ		23	28
4	津の辺		47	58
5	四北ファイヤーズ		57	23
6	三 箇	20	27	00
7	深野北		32	92
8	寺 川		46	60
9	野崎第一A		52	57
10	緑が丘1丁目		55	43
11	レスタージュ住道		57	95
12	太子田	21	03	72
13	西諸福B		19	65
14	川中新町		36	89
15	氷野1丁目B	22	03	41
16	御供田中地区A		05	48
17	野崎第一B		08	52
18	氷野1丁目C		20	67
19	四条之町A		28	04
20	大 野	23	06	26
21	四条之町B		11	04
22	四条之町C		40	11
23	御供田中地区B	24	11	24
	中垣内			

1区(1300m)5年生 4区(900m)4年生
 2区(700m)3年生 5区(500m)2年生
 3区(300m)1年生 6区(1300m)6年生

年度	チーム名	分	秒	
23	四条北ランナーズ	19	42	84
22	四条北A	19	45	12
21	四条北A	19	31	91
20	四条北A	19	21	
19	四条北A	19	51	
18	明美・北楠連合	19	52	
17	西諸福	20	19	

最近の記録

年度	チーム名	分	秒	
23	四条北キラーズ	18	48	95
22	四条北A	19	34	22
21	西諸福	19	01	48
20	四条北A	18	41	
19	四条北A	19	12	
18	四条北A	19	16	
17	四条北A	19	41	

第30回北河内ブロック子ども会スポーツ大会

《駅伝の部》結果

平成25年2月24日

寝屋川打上川治水緑地

男子の部				
順位		チーム名	タイム	
			分	秒
1	守 口	守口校区こども会	17	48
2	守 口	春日校区こども会		53
3	守 口	大久保校区こども会		59
4	守 口	金田校区こども会	18	10
5	枚 方	さくらおか		50
6	四條畷	中野本町子ども育成会	19	4
7	大 東	四北スターズ		5
8	枚 方	なかよし		52
9	大 東	四北キラース		53
10	門 真	末広速見	20	3
11	大 東	津の辺こども会		4
12	交 野	天野が原ブルースター		8
13	交 野	妙見坂ボーイズA	20	16
14	大 東	西諸福こども会		19
15	交 野	駅前子ども会ランナーズ	20	76
16	四條畷	岡山東子ども育成会	20	94
17	四條畷	西中野育成会A		25
18	四條畷	田原台A	21	18
19	交 野	倉治子ども会ひかり		20
20	門 真	若葉	22	3
21	寝屋川	かるがもボーイズ		7
22	寝屋川	ワガヤネヤガワボーイズ		9
23	門 真	速見校区		23
24	寝屋川	かわせみボーイズ		29
25	門 真	沖校区	23	57

女子の部				
順位		チーム名	タイム	
			分	秒
1	守 口	金田校区こども会	18	53
2	守 口	守口校区こども会		55
3	守 口	春日校区こども会	19	10
4	守 口	橋波校区こども会		16
5	大 東	四北ハピネス		20
6	枚 方	さくらおか		57
7	交 野	倉治子ども会さくら	20	45
8	大 東	四北ランナーズ		48
9	交 野	倉治子ども会ほたる		51
10	枚 方	なかよし		59
11	大 東	津の辺こども会	21	43
12	交 野	天野が原レッドスター		50
13	四條畷	西中野育成会		52
14	大 東	西諸福こども会	22	5
15	四條畷	清滝育成会		17
16	四條畷	岡山東子ども育成会		38
17	門 真	速見校区B		40
18	交 野	倉治子ども会はるか		54
19	門 真	速見校区A	23	44
20	寝屋川	はちかづきちゃん	24	4
21	寝屋川	ワガヤネヤガワガールズ		22
22	寝屋川	大利町子ども会		45
23	門 真	沖校区	25	49
	四條畷	中野本町子ども育成会		

過去7年間の優勝チームとタイム

23	守 口	守口校区子ども会	17	20
22	守 口	春日校区こども会	17	26 51
21	守 口	守口校区こども会	18	8
20	守 口	下島チーム	17	31
19	守 口	春日校区こども会	17	27
18	守 口	春日校区こども会	17	24
17	交 野	長子連A	17	27

23	守 口	守口校区子ども会	18	32
22	交 野	さくら(倉治子ども会)	18	22 28
21	守 口	橋波こども会	18	55
20	守 口	守口校区こども会	18	43
19	守 口	金田校区こども会	18	20
18	守 口	金田校区こども会	18	31
17	守 口	金田校区こども会	18	21

大会記録

15	守 口	橋波こども会 (第21回大会)	17	17 96
----	-----	--------------------	----	-------

19	守 口	金田校区こども会 (第25回大会)	18	21
----	-----	----------------------	----	----

第8回JCカップ争奪ドッジボール大会

平成24年9月2日(日) 大東市立市民体育館

社団法人大東青年会議所 主催

出場チーム 女子6チーム 男子18チーム

賞	女子の部	男子の部
優勝	津の辺こども会	HINO-BRAVE
準優勝	諸福女子A	レスターズ
3位	北条時代	太子田風神
ベストマナー賞	北条時代	レスターズ
MIP賞	津の辺こども会 虫明 加琳	HINO-BRAVE 宇杉 勝太郎

相撲大会 (第57回大東市市民体育大会)

平成24年5月20日(日) 大東市御供田公園相撲場

大東市相撲連盟

	優勝	準優勝	3位
団体戦	御供田中A	チーム北条	野崎第一こども会A
1年生(男女)	入江長真(野崎第一)	大川怜真(青空)	笹田芽唯(御供田中)
2年生(男女)	三浦慎也(御供田中)	昇 花奈(平野屋)	石田翔哉(御供田中)
3年生(男女)	吉田秀斗(野崎第一)	勝田千尋(野崎第一)	古田雄路(御供田中)
4年生(男)	昇 幹太(平野屋)	金森飛雄(青空)	張 僚馬(御供田中)
4年生(女)	柿木麻歩(中垣内)	久徳実咲(氷野4丁目)	秦 日利(大野)
5年生(男)	大西佑月(野崎第一)	梅野遼介(野崎第一)	麻田優人(寺川住宅)
5年生(女)	奥田美咲(御供田中)	高田瑞姫(平野屋)	日野志保(氷野4丁目)
6年生(男)	梅野大樹(野崎第一)	徳谷征紀(野崎第一)	
6年生(女)	乾 夕月(御供田中)	松田裕佳(野崎第一)	新保真実(野崎第一)

相撲大会 (第34回大東市少年相撲選手権大会)

平成24年9月17日(祝) 大東市御供田公園相撲場

大東市相撲連盟

	優勝	準優勝	3位
団体戦	四条つ子チーム	野崎第一こども会A	御供田中Aチーム
1年生(男女)	大川怜真(青空)	入江長真(野崎第一)	青木丈郎(御供田中)
2年生(男女)	三浦慎也(御供田中)	中野裕香(御供田中)	梅野純平(野崎第一)
3年生(男女)	京名遥仁(寺川)	梶原大樹(氷野3丁目)	日野佑香(氷野4丁目)
4年生(男女)	昇 幹太(平野屋)	東谷美紀(御供田中)	松本晴菜(四条之町)
5年生(男女)	梅野遼介(野崎第一)	奥田美咲(御供田中)	麻田優人(寺川住宅)
6年生(男女)	川口翔生(寺川)	乾 夕月(御供田中)	梅野大樹(野崎第一)

第20回大東市躍動する作文コンクール

表彰式 平成25年3月17日
場 所 大東市立市民会館 大集会室

◎ 目 的

こどもの育成は、学校、家庭教育の問題だけではなく、地域社会の役割が重視され、その取り組みが問われている。心身とも著しい成長期にあるこどもたちが、日頃のこども会活動の自然体験、生活体験、社会体験、文化体験で得たこと、また、こども会活動を通じて感じたり、考えたりしたことを作文にまとめることにより、会員としての自覚と成長を促し、社会に適応する人間形成を培うことを目的とする。

◎ メインテーマ

「思い出に残るこども会体験活動」

◎ 審査員

一次審査 大東市こども会育成連絡協議会役員
最終審査 後援・協賛団体の代表者、市こ連役員代表

◎ 応募作品数

総 数 252点
低学年 40点
高学年 65点
J L 103点
DAC 44点 (小学生25点、中学生19点)

賞	タイトル	名前	学年	こども会名
大東市長賞	子供会での楽しい思い出	北川 芽依	6	緑ヶ丘1丁目
教育長賞	はじめてのメダル	橋本 凜	3	若 月
市こ連会長賞	こども会の思い出	峠本 実穂	6	氷野4丁目
朝日新聞社賞	子ども会のうんどう会	杉本 達哉	3	氷野1丁目
大東中央ライオンズクラブ賞	子どもかいのえんそく	矢野 颯己	1	大 野
大東中央ロータリークラブ賞	みんなと協力して	関口 優希	4	太子田
大東市青少年協会賞	無人島キャンプで学んだこと	橋本 悠	中1	DAC(北条中)
社団法人大東青年会議所賞	リーダーとなって初めての行事	中道 柚希	6	氷野1丁目
入 選	楽しかったサマーキャンプ	阪本 幸音	5	JL(氷野2丁目)
	無人島キャンプの思い出	合田 彩夏	6	DAC(諸福小)
	金メダル	岩橋 皇	4	津の辺
	子ども会での出来ごと	北川 苑佳	1	緑ヶ丘1丁目
	おはやしのけいこに参加して	糠野 史弥	5	氷野1丁目
	ほくがとっても うれしかった会長賞	木田 雅人	2	御供田中地区
	楽しい子供会	三浦 絵里菜	4	御供田中地区
	楽しかったクリスマス会	木田 真由	5	御供田中地区

平成24年度 表彰受賞記録

☆ 北河内ブロック子ども会育成連絡協議会 青少年育成功労者表彰受賞

杉 垣 康 彦 氏

勝 矢 稔 氏

☆ 大東市教育委員会 大東市文化の日功労者表彰受賞

中 井 克 之 氏

☆ 大阪府子ども会育成連合会 功労者表彰受賞

《団体の部》

川中新町子ども会

《個人の部》

笠 原 政 芳 氏

☆ 大東市子ども会育成連絡協議会表彰

《個人の部》

【氷野ブロック】

井 上 真 治 氏

氷野2丁目子ども会育成会

永年にわたり、地域の夏祭り、運動会、駅伝大会などに積極的に参加され、子ども会の活動に尽力されている。
また協議会においても役員として活躍され、厚く信頼されている。

■歴代表彰一覧(知事、府こ連、北子連、他)

年度	大阪府			府こ連		北子連		その他
	大阪府知事感謝状		大阪府知事賞	大阪府こども会育成連合会表彰		(青少年育成成功労者表彰)		
	(個人)	(団体)	(優良こども会表彰)	(団体の部)	(個人の部)			
H24				川中新町	笠原 政芳	杉垣 康彦	勝矢 稔	
H23			氷野3丁目			河村 彰則	井上 真治	
H22			氷野4丁目			山崎 明	福田 洋吉	
H21			中楠の里		福井輝男	清水田 守正	西川 修	
H20			赤井2丁目	レスタージュ水道		大西 正彦	橋本 金吾	
H19				北条ブロック		永吉 勝	大野 輝好	
H18			わかすぎ太子田	東諸福		山本 恭幸	秋山 達哉	大阪府青少年育成成功労者等表彰 (大東市こども会育成連絡協議会)
H17			深野北川中新町		米谷 晶子	伊原 晴男	小野寺 英昭	近畿地区こども会連絡協議会表彰 (尾崎明幸)
H16			新田大野緑ヶ丘1丁目			梅本 正直	川上 清美	
H15			北新町住宅東諸福		尾崎 明幸	安田 隆	石井 薫	
H14	上田 英夫 小西 弘 山田 晃		津の辺		石原 寛矩 中河 昭 松田 恵	小西 秀和	藤澤 英男	
H13					上田 英夫	尾崎 明幸	橋本 満	
H12				津の辺		立花 康男	林 敬一	
H11					中村 悦士	野村 耕造	田中 典子	全国子ども会連合会指導者組織・育成者組織団体表彰 (大東市こ連)
H10						笠原 政芳	米谷 晶子	
H9					小西 弘	松田 恵		
H8						井上 一男		
H7				三箇		石原 寛矩		北河内地区青少年指導関係者連絡協議会功労者表彰 (石原 寛矩)
H6						岩本 静江	上田 英夫	
H5					藤澤 六郎	大坪 正芳		
H4	井花 義治 岩本 静江	寺川団地	新和町			中村 悦士		府こ連30周年府こ連会長表彰 (坂田 正則・井戸 勇)
H3				市こ連	岩本 静江	林 勇		青少年賞 (大東町こども会)
H2			寺川		野口 昇	谷口 紀代美		
H元				深野5丁目		木下 幹雄		大阪府知事表彰 (市こ連)
S63						小西 弘		
S62					井花 義治	西村 操		
S61						藤澤 六郎		全こ連会長表彰(谷川2丁目)
S60			南灰塚			野口 昇		
S59				平野屋		松下 孝		
S58						市川 直樹		
S57					近藤 松次	井花 義治		
S56			中垣内	中垣内育成会		井戸 勇		
S55						坂田 正則		
S54						川中 幹雄		青少年 永田 平
S53					中岡 辰義			
S52			谷川2丁目					
S51								
S50			三箇					
S49			野崎第一					
S48			深野園住宅御供田					
S47			楠の里					
S46			泉町					
S45								
S44								
S43								
S42			西諸福					

平成24年度府こ連安全共済会 単位こども会加入者統計表

(平成25年2月28日現在)

こども会名		幼児	小学生	中学生	高校生	指導者	育成者	合計
北条	四条之町	10	31	4			41	86
	若月	1	26	1		4	5	37
	中之町	6	23				12	41
	青空	1	15				24	40
	ブロック計	18	95	5	0	4	82	204
四條	明生	5	16			13	4	38
	野崎第一		53				23	76
	寺川	5	65	44			65	179
	寺川住宅	3	68				9	80
	中垣内		94	6		9	15	124
	龍間		27				2	29
	ブロック計	13	323	50	0	22	118	526
四條北	南楠の里	1	9	3			7	20
	北楠の里	4	26				20	50
	中楠の里	3	20	1		2	16	42
	北新町		52				6	58
	明美の里		52			1	5	58
	ブロック計	8	159	4	0	3	54	228
深野	津の辺		254			15	24	293
	深野北		69			4	4	77
	深野4丁目		82				35	117
	深野5丁目		100				33	133
	緑が丘	3	56			1	18	78
	緑が丘1丁目	9	92				33	134
	ブロック計	12	653	0	0	20	147	832
住道第一	御供田中	13	54	1			14	82
	平野屋	5	25	3			17	50
	南新田		26				7	33
	ブロック計	18	105	4	0	0	38	165

こども会名	幼児	小学生	中学生	高校生	指導者	育成者	合 計
-------	----	-----	-----	-----	-----	-----	-----

住 道 第 一	北灰塚		59			5	64
	大 野	14	45			7	66
	川中新町	8	56			7	97
	ブロック計	22	160	0	0	14	227

南 郷	赤井2丁目	1	61			15	77
	赤井3丁目		111			17	128
	南郷町	5	76			12	105
	氷野4丁目	13	51			37	101
	太子田	9	156			7	193
	新 田	4	215			2	239
	東諸福		183			42	238
	西諸福		104			4	134
	ブロック計	32	957	0	0	84	1,215

氷 野	氷野1丁目		86			2	113
	氷野2丁目		64			11	75
	氷野3丁目	60	155			90	305
	三箇大東町	6	67		1	3	101
	レスタージュ住道	8	203			3	258
	御 領		187			6	199
	三 箇	2	59			11	81
	ブロック計	76	821	0	1	25	1,132

市 連	役員・理事・協力員					50	50
	JL・DAC		81	11		2	94

総合計	42単位	199	3,354	74	1	174	871	4,673
-----	------	-----	-------	----	---	-----	-----	-------

23年度	43単位	193	3,514	88	1	151	913	4,860
22年度	46単位	235	3,819	101	22	243	985	5,405
21年度	46単位	246	3,879	108		212	1,025	5,470
20年度	49単位	312	4,187	105		260	1,199	6,063
19年度	51単位	348	4,259	130		241	1,188	6,166
18年度	51単位	393	4,393	148		210	1,201	6,339
17年度	50単位	341	4,283	97		169	1,179	6,069
16年度	50単位	343	4,217	84		198	1,143	5,985

大東市こども会 府こ連安全共済会実績

24年度	件数 4件	見舞金給付金額 40,488円
------	----------	--------------------

金額は府こ連・全子連よりの合計です

今後とも、指導者、育成者そして子ども自身もみんなで事故を防止する為に、
チェックシートを活用し、安全に十分注意して、こども会活動に取り組んでいく必要があります。

行事別	件数										
	24年	23年	22年	21年	20年	19年	18年	17年	16年	15年	14年
ソフトボール	1	6	6	4	9	9	10	9	6	6	6
相撲	1			1			1	1	1		
スケート					1			2	2		
遠足	1						2	1			
まつり								1		1	1
ドッチボール	1	3	3	2	2	1	3		5		3
駅伝		1		1	1	1			2		
運動会			1			1			1	1	
廃品回収									2		
ラジオ体操		2				1					
夏祭り		1	1								
花火									1		
JL講習会		1								2	
バトミントン					1					1	
お別れ会										1	
キャンプ		1		1			1				1
クリスマス会											1
文化まつり						1					
合計	4	15	11	9	14	14	17	14	20	12	12

傷病別	件数										
	24年	23年	22年	21年	20年	19年	18年	17年	16年	15年	14年
骨折	1	2	6	3	7	5	10	6	7	4	5
挫創					1	2		1	5	1	2
打撲・挫傷		4	1	1	1	4	4	1	3	4	3
捻挫			1				3	1	1		
脱臼		1						1	1	1	
靭帯断裂・靭帯離断								1	1		1
切創・裂創・滅創		3	1	2	3			2		2	
外傷	1	1						1			
骨挫傷		1							1		
火傷・熱傷									1		1
その他	2	3	1	1	2						
合計	4	15	10	7	14	11	17	14	20	12	12
(物損)	1	1	1	2		3					

平成24年度 大東市こども会育成連絡協議会

役 職		氏 名
会 長		石 井 薫
副 会 長		杉 垣 康 彦
		永 吉 勝
		橋 本 金 吾
書 記		川 上 清 美
会 計		西 川 修
総務部長		山 崎 明
体育部長		井 上 真 治
文化部長		河 村 彰 則
北 条	◎	齊 藤 鉄 政
	◎	吉 岡 直 美
	☆	中 村 久 子
	☆	中 井 克 之
	☆	梅 本 正 直
四 条	◎	岡 俊 二
	☆	柿 木 純 夫
		築 島 寧 岩 藤 雅 実
四 条 北	◎	松 榮 吉 光
	◎	小 川 信 一
	◎	宮 田 由 美
		立 花 康 男 大 坪 正 芳
深 野	◎	牧 蘭 信 之
	◎	増 田 寅 市
	☆	笠 原 政 芳
	☆	奥 野 勝 哉
	事 業 協 力 員	中 野 真 一
南 郷	◎	大 西 泰 治
	☆	勝 矢 稔
	☆	澤 田 貞 良
		大 西 正 彦
		石 井 真 由 美
		稲 崎 悟
		田 口 恵 理
		森 薫

◎ブロック推薦理事

☆会長推薦理事

役 職		氏 名
氷 野	◎	井出上 一 夫
	◎	中 谷 潤 子
	◎	井路端 薫
		永 田 早 苗
		福 田 洋 吉
		吉 本 美 子
		青 木 芳 江
住 道 第 1	◎	野 村 誠
	☆	光 城 敏 雄
	事 業 協 力 員	山 田 誠
住 道 第 2	◎	今 江 博
	◎	村 橋 浩 一 郎
	◎	山 本 幸 枝
	☆	林 敬 一
		藤 田 知 加 子
	事 業 協 力 員	森 泰 徳 数 野 淳 子
監 査		安 藤 誠 起 小 野 寺 英 昭
相 談 役		福 井 輝 男
参 与		中 河 昭
顧 問		上 田 英 夫 尾 崎 明 幸 野 村 耕 造

《事務局》

大東市教育委員会事務局
生涯学習部生涯学習課

役 職	氏 名
事務局長	南 田 隆 司
係 員	宮 武 敦

《大東市青少年協会事務局》

役 職	氏 名
事務局長	牧 田 恵 美

ブロックこども会 役員

役 職	氏 名
北条ブロック (北条小)	
ブロック長	齊 藤 鉄 政
副ブロック長	吉 岡 直 美
会 計	辻 井 好 美
書 記	小 林 絵里加
相 談 役	山 本 恭 幸

役 職	氏 名
四条北ブロック (四条北小)	
ブロック長	松 榮 吉 光
副ブロック長	小 川 信 一
副ブロック長	宮 田 由 美

四条ブロック (四条小)	
ブロック長	杉 垣 康 彦
副ブロック長兼書記	岡 俊 二
副ブロック長	永 吉 勝
会 計	巽 信 廣
会 計 監 査	河 村 恵 司

氷野ブロック (氷野小・三箇小)	
ブロック長	井出上 一 夫
副ブロック長	中 谷 潤 子
会 計	渡 邊 希
相 談 役	井路端 薫

深野ブロック (深野小・深野北小)	
ブロック長	牧 藺 信 之
副ブロック長	増 田 寅 市

住道第一ブロック (泉小・住道北小)	
ブロック長	野 村 誠
会 計	三保木 栄 子

南郷ブロック (南郷小・諸福小)	
ブロック長	大 西 泰 治

住道第二ブロック (住道南小・灰塚小)	
ブロック長	今 江 博
副ブロック長	村 橋 浩一郎
会 計	山 本 幸 枝
書 記	大 塚 俊 和

単位子ども会会長

育成会名	会 長 名
------	-------

北 条 (4単位)	
中之町	小 西 美穂子
四条之町	竹 部 保
青 空	淵之上 陽 子
若 月	小 西 由美子

育成会名	会 長 名
------	-------

四 条 (6単位)	
明 生	中 川 隆 正
野崎第一	舊 谷 紀 彦
寺 川	金 子 竜 也
中 垣 内	田 中 基 之
竜 間	宮 元 智 奈
寺川住宅	麻 田 眞 一

四 条 北 (5単位)	
-------------	--

北楠の里	持 留 純 恵
北 新 町	白 石 好 枝
明美の里	加 藤 みどり
南楠の里	吉 本 弘 恵
中楠の里	谷 川 匡 世

深 野 (6単位)	
-----------	--

緑が丘1丁目	池 島 八千代
緑が丘	宮 崎 美 紀
深野4丁目	増 田 寅 市
深野5丁目	北 川 篤
津の辺	安 藤 誠 起
深野北	大 西 和 恵

氷 野 (7単位)	
-----------	--

氷野1丁目	早 田 麻矢子
氷野2丁目	山 本 眞 一
氷野3丁目	水 津 由 美
レスタージュ住道	田 中 有 希
御 領	田 中 さおり
三箇大東町	槌 田 直 子
三 箇	伊 東 法 子

南 郷 (8単位)	
-----------	--

新 田	下 東 美由紀
南 郷 町	景 山 志津香
氷野4丁目	井 口 みどり
赤井2丁目	溝 添 渚
赤井3丁目	松 本 正 美
東 諸 福	山 田 健 詞
西 諸 福	今 岡 礼 子
太子田	鶉 殿 しのぶ

住道第一 (3単位)	
------------	--

御供田中地区	飯 伏 愛
南 新 田	松 井 千香子
平 野 屋	昇 里 美

住道第二 (3単位)	
------------	--

川中新町	宇 野 正太郎
北 灰 塚	篠 原 勇
大 野	松 平 慎 二

平成24年度 大東市こども会育成連絡協議会 専門部役員名簿

部 名	役職名	氏 名
総 務 部	担当副会長	杉垣 康彦
	部 長	山崎 明
	副 部 長	中村 久子
	部 員	吉岡 直美 中井 克之 笠原 政芳 野村 誠 今江 博 (田口 恵理)
体 育 部	担当副会長	永吉 勝
	部 長	井上 真治
	副 部 長	牧園 信之 村橋 浩一郎
	部 員	齊藤 鉄政 梅本 正直 松榮 吉光 小川 信一
		増田 寅市 奥野 勝哉 大西 泰治 澤田 貞良
井出上 一夫 光城 敏雄 柿木 純夫		
(立花 康男) (大坪 正芳) (築島 寧) (大西 正彦) (中野 真一) (稲崎 悟) (福田 洋吉) (山田 誠) (岩藤 雅実)		
文 化 部	担当副会長	橋本 金吾
	部 長	河村 彰則
	副 部 長	勝矢 稔
	部 員	岡 俊二 宮田 由美 中谷 潤子 井路端 薫 山本 幸枝 林 敬一 (石井 真由美) (森 泰徳) (数野 淳子) (藤田 知加子) (吉本 美子) (永田 早苗) (青木 芳江) (森 薫)
安全教育 推進委員会	委 員 長	永吉 勝
	委 員	井上 真治 西川 修

平成24年度 大東市こども会育成連絡協議会 派遣役員名簿

派 遣 団 体 名	氏 名
社会教育委員	石井 薫
青少年問題協議会	杉垣 康彦
児童福祉審議会	永吉 勝
大阪府こども会育成連合会	石井 薫
北河内ブロック子ども会育成連絡協議会	石井 薫 橋本 金吾
社会教育関係団体連絡協議会	石井 薫
市民憲章推進協議会	橋本 金吾
人権教育啓発推進協議会	河村 彰則
文化ホール自主事業実行委員会	杉垣 康彦
市民まつり実行委員会	石井 薫
青少年協会	杉垣 康彦
献血促進協議会	川上 清美 山崎 明
再生資源集団回収推進協議会	川上 清美 井上 真治
市民文化祭実行委員会	河村 彰則
生活安全推進連絡会	永吉 勝
次世代育成支援対策行動計画推進会議	橋本 金吾
スポーツカーニバル実行委員会	永吉 勝

平成25年度 市こ連事業計画（案）

◎は市こ連、○は北子連、●は府こ連主催事業です。

月	日	市こ連事業	関係事業	会議日程
4	10	◎安全会・JL・DAC・学校体育施設開放運営委員会	青少年協会：あそぼーday(4/14)	4 理事会
	14	◎理事・育成者研修（PA講習会）	少年ソフト協会：大東フレッシュ杯 少年・女子ソフト：全国大会府予選 大東市野外活動センター受付(4/1～4/20)	25 役員会
5	2	◎第21回躍動するこども会作文コンクール・ 第28回こども会フェスティバル作品募集開始	青少年協会：あそぼーday(5/12)	2 理事会
			相撲連盟：市民体育大会相撲の部（5/19） DAC入団式（5/12）	23 役員会
6		理事・育成者研修会(救急救命)（2日・16日）	青少年協会：あそぼーday(6/7)	6 理事会
		◎ブロックソフトボール大会	女子ソフト連盟：市民大会	27 役員会
7	6	◎ソフトボール選手権大会開会式・抽選会	少年・女子ソフト：近畿大会	4 理事会
	15	◎ジュニアリーダー講習会（JL）開講式	青少年協会：あそぼーday(7/7)	25 役員会
	21	◎リーダーセミナー	野活オープニングセレモニー（7/21）	
	28	◎ソフトボール選手権大会	青少年協会：おまかせキャンプ(7/22～8/23)	
8	4	◎ソフトボール選手権大会予備日	少年・女子ソフト：全国大会	1 理事会
		◎JLサマーキャンプ（13～16日）	青少年協会：あそぼーday(8/3)	22 役員会
			野活エンディングセレモニー（8/24）	
9			少年・女子ソフト：大阪府知事杯 第8回JC杯ドッジボール大会（9/1）	5 理事会
			青少年協会：あそぼーday(9/14)	
			大東市民まつり（9/15）	
			相撲連盟・大東市少年相撲選手権大会	26 役員会
10			青少年協会：あそぼーday(10/5)	3 理事会
			大東スポーツカーニバル(10/14)	
			少年・女子ソフト：市長杯大会	24 役員会
11	1	◎第28回こども会フェスティバル作品展示（～4日）	青少年協会：あそぼーday(11/3)	7 理事会
	3	◎第28回こども会フェスティバル表彰式		
	4	スーパードッジ予備日（※2月に開催ができない場合）		
	16	◎JLオータムキャンプ（～17日）	社教連スポーツ大会（11/23）	28 役員会
	24	◎JLプチオータムキャンプ		
		○北河内ブロック子ども会フェスティバル（担当市：枚方市）		
		◎ブロック駅伝大会		
12		●府こ連周年記念式典（時期未定）	大東市民マラソン大会	5 理事会
			青少年協会：あそぼーday(12/1)	
			青少年協会：クリスマス リーダー派遣	
			少年ソフト協会：隼チャンピオン大会	
			女子ソフト連盟：オールスター大会	19 役員会
1	19	◎第31回駅伝選手権大会	青少年協会：あそぼーday(1/5)	9 理事会
	26	◎駅伝選手権大会予備日	ジュニアレディーズソフトボール大会	23 役員会
		●府こ連こども会大会・表彰	女子ソフト連盟：初夢大会	
2			青少年協会：あそぼーday(2/2)	6 理事会
		◎第18回スーパードッジボール大会（9日を会場の第一希望）		
		○北河内ブロック子ども会スポーツ大会（担当：守口市）		27 役員会
3		○北河内ブロック子ども会スポーツ大会・予備	青少年協会：あそぼーday(3/2)	6 理事会
	8	●府こ連スポーツ大会（担当：北河内）		
	8	◎JL閉講キャンプ（～9日）	少年ソフト協会：市民大会（新人戦）	
	9	◎DAC・JL合同修了式	女子ソフト連盟：新春杯	
	16	◎市こ連総会	少年ソフト協会：全国研修大会	27 役員会

大東市子ども会育成連絡協議会規約

(名称および事務局)

第1条 本会は大東市子ども会育成連絡協議会(以下「市こ連」という。)といい、事務局は教育委員会生涯学習課内におく。

(目的)

第2条 市こ連は大東市におけるブロック子ども会育成会、単位子ども会育成会および単位子ども会の連絡、協調を密にし、子ども会の育成と振興を図ることを目的とする。

(事業)

第3条 市こ連は前条の目的を達成するために、次の事業を行う。
単位子ども会の育成組織相互との連絡協調に関すること。
子ども会に関する調査研究および会議の開催に関すること。
子ども会指導者の養成確保に関すること。
ブロック事業の連絡調査に関すること。
その他市こ連の目的達成に必要なこと。

(組織)

第4条 市こ連は地区子ども会育成会、市こ連役員経験者および関係団体の代表をもって組織する。

(理事選出)

第5条 市こ連運営に携わるため次の理事をおく。
各ブロック代表理事は原則2名とする。
会長推薦によりブロック代表理事以外の者を理事とすることができる。

(役員選出)

第6条 役員は、ブロック代表者および市こ連役員経験者によって互選し、次の役員をおく。
会長 1名 副会長 3名 書記 1名 会計 1名
監査 2名 相談役 1名 顧問 若干名 参与 若干名
2 会長は別に定める推薦委員会の推薦により、理事会を経て総会の承認を受け選出する。
3 副会長、書記、会計、監査、相談役、顧問、参与は会長が推薦する。

(役員任務)

第7条 役員の任務は次のとおりとする。
会長は市こ連を代表して会務を掌理するとともに、会議をつかさどる。
相談役、顧問、参与は必要に応じ会議に出席し助言する。
副会長は専ら会長を補佐して会長事故あるときは、その職務を代理するとともに、各専門部(総務部・体育部・文化部)を担当し補佐する。
書記は市こ連の事務を担当する。
会計は市こ連の経費の収支を担当する。
監査は年1回以上の会計の監査にあたる。

(役員任期)

第8条 役員の任期は2年とする。ただし再選は妨げない。
2 補欠等により就任した役員の任期は、前項の残任任期とする。

(会議)

第9条 市こ連の会議は次のとおりとする。
総会 役員会 理事会 専門部会議 推薦委員会
安全教育推進委員会
2 総会は役員、理事および各単位子ども会育成会代表者をもって構成し、年1回開催する。ただし、会長が必要と認めるときは理事会の承認を得て、臨時に総会を開くことができる。
3 役員会は役員及び専門部会長をもって構成する。
4 理事会は役員、理事をもって構成する。
5 役員会、理事会は必要に応じ会長がこれを招集する。

- 6 顧問、監査、参与は会長が必要と認めるときに招集する。
- 7 会議はその構成員の3分の1の出席をもって成立し、議決はその2分の1以上の同意をもって決する。ただし、可否同数のときは会長が決するところによる。
- 8 専門部会議、推薦委員会は別に定める。

(事業協力員)

第10条 市こ連の事業を遂行するために、事業協力員を置くことができる。

- 2 事業協力員は会長が推薦する。

(会計)

第11条 市こ連に要する経費は助成金、分担金、その他をもってあてる。

- 2 市こ連の会計年度は4月1日に始まり翌年3月31日に終わる。

(委任)

第12条 この規約に定めるもののほか、この会の運営について必要な事項は理事会で定める。

(関係団体の加入)

第13条 市こ連は、財団法人大阪府こども会育成連合会および北河内ブロック子ども会育成連絡協議会に加入するものとする。

(関係団体等への役員派遣)

第14条 市こ連は、関係団体等へ役員等を派遣するものとする。

- 2 派遣員は役員会で審議し、理事会の承認を受けるものとする。
- 3 関係団体等については別に定める。

(規約改正)

第15条 本規約の改正は、理事会の議決を得て行う。

付 則

- 1 本規約は昭和39年4月1日より施行する。
- 2 昭和42年 4月20日一部改正
- 3 昭和45年 4月13日一部改正
- 4 昭和46年10月 1日一部改正
- 5 昭和51年 4月 2日一部改正
- 6 昭和52年 3月15日一部改正
- 7 昭和53年 5月24日一部改正
- 8 昭和57年 3月28日一部改正
- 9 昭和59年 4月10日一部改正
- 10 平成 元年 2月 2日一部改正
- 11 平成 4年 3月 5日一部改正
- 12 平成 8年 2月 1日一部改正
- 13 平成15年 4月 3日一部改正
- 14 平成18年 4月 6日一部改正
- 15 平成20年 2月 8日一部改正
- 16 平成24年 8月 4日一部改正

平成24年度一般会計決算書

収入の部 1, 810, 190円
 支出の部 1, 810, 190円
 差引残額 0円

収入の部

目 節	決 算 額 (円)	備 考
分 担 金	126,000	@3,000×42単位
補 助 金	570,000	市補助金
		市こ連 150,000
		単位こども会育成会 420,000
事 業 収 入	296,000	ソフトボール運営費 136,000
		ドッチボール運営費 80,000
		駅伝 運営費 80,000
交 付 金	202,820	府こ連安全教育推進費
諸 収 入	243,075	助成金・寄付・利子等
		青少年指導員会 10,000
		大東中央ロータリクラブ 50,000
		大東ロータスライオンズクラブ 60,000
		朝日新聞 20,000
		大東市相撲連盟 10,000
		大東青年会議所 10,000
		市民まつり 78,006
		預金利息 69
		その他 5,000
活 動 準 備 金	372,295	
合 計	1,810,190	

支出の部

目 節	決 算 額 (円)	備 考	
事 業 費	ジュニアリーダー講習会	70,000	委託料
	体育事業費	311,725	ソフトボール・スーパードッジ・駅伝大会
	文化事業費	158,697	フェスティバル・作文コンクール
	単位運営補助金	420,000	10,000円×42単位
	その他の事業	11,246	理事研修等
	その他	48,536	安全会・通信費等
広 報 費	190,000	市こ連の歩み印刷代	
会 議 費	62,893	市民会館・生涯学習センター会議室借上料	
事 務 費	54,750	通信費・事務備品	
負 担 金	5,000	北河内ブロック	
積 立 金	30,000	周年事業積立金	
次年度活動準備金	447,343		
合 計	1,810,190		

対象期間は平成24年2月26日から平成25年2月22日

平成25年度 市こ連事業計画（案）

◎は市こ連、○は北子連、●は府こ連主催事業です。

月	日	市こ連事業	関係事業	会議日程
4	10	◎安全会・JL・DAC・学校体育施設開放運営委員会	青少年協会：あそぼーday(4/14)	4
	14	◎理事・育成者研修（PA講習会）	少年ソフト協会：大東フレッシュ杯 少年・女子ソフト：全国大会府予選 大東市野外活動センター受付(4/1～4/20)	25
5	2	◎第21回躍動するこども会作文コンクール・ 第28回こども会フェスティバル作品募集開始	青少年協会：あそぼーday(5/12)	2
			相撲連盟：市民体育大会相撲の部（5/19） DAC入団式（5/12）	23
6		理事・育成者研修会(救急救命)（2日・16日） ◎ブロックソフトボール大会	青少年協会：あそぼーday(6/7) 女子ソフト連盟：市民大会	6
				27
7	6	◎ソフトボール選手権大会開会式・抽選会	少年・女子ソフト：近畿大会	4
	15	◎ジュニアリーダー講習会（JL）開講式	青少年協会：あそぼーday(7/7) 野活オープニングセレモニー（7/21）	25
	21	◎リーダーセミナー		
	28	◎ソフトボール選手権大会		
8	4	◎ソフトボール選手権大会予備日 ◎JLサマーキャンプ（13～16日）	青少年協会：おまかせキャンプ （7/22～8/23）	1
			少年・女子ソフト：全国大会 青少年協会：あそぼーday(8/3) 野活エンディングセレモニー（8/24）	22
9			少年・女子ソフト：大阪府知事杯 第8回JC杯ドッジボール大会（9/1） 青少年協会：あそぼーday(9/14) 大東市民まつり（9/15） 相撲連盟・大東市少年相撲選手権大会	5
				26
10			青少年協会：あそぼーday(10/5) 大東スポーツカーニバル(10/14) 少年・女子ソフト：市長杯大会	3
				24
11	1	◎第28回こども会フェスティバル作品展示（～4日）	青少年協会：あそぼーday(11/3)	7
	3	◎第28回こども会フェスティバル表彰式		
	4	スーパードッジ予備日（※2月に開催ができない場合）		
	16	◎JLオータムキャンプ（～17日）		
	24	◎JLプチオータムキャンプ ○北河内ブロック子ども会フェスティバル（担当市：枚方市） ◎ブロック駅伝大会	社教連スポーツ大会（11/23）	28
12		●府こ連周年記念式典（時期未定）	大東市民マラソン大会 青少年協会：あそぼーday(12/1) 青少年協会：クリスマス リーダー派遣 少年ソフト協会：隼チャンピオン大会 女子ソフト連盟：オールスター大会	5
				19
1	19	◎第31回駅伝選手権大会	青少年協会：あそぼーday(1/5)	9
	26	◎駅伝選手権大会予備日 ●府こ連こども会大会・表彰	ジュニアレディーズソフトボール大会 女子ソフト連盟：初夢大会	23
2		◎第18回スーパードッジボール大会 （9日を会場の第一希望） ○北河内ブロック子ども会スポーツ大会（担当：守口市）	青少年協会：あそぼーday(2/2)	6
				27
3		○北河内ブロック子ども会スポーツ大会・予備	青少年協会：あそぼーday(3/2)	6
	8	●府こ連スポーツ大会（担当：北河内）		
	8	◎JL閉講キャンプ（～9日）	少年ソフト協会：市民大会（新人戦）	
	9	◎DAC・JL合同修了式	女子ソフト連盟：新春杯	
	16	◎市こ連総会	少年ソフト協会：全国研修大会	27

平成25年度 一般会計予算書（案）

収入の部

目 節	予 算 額 (円)	備 考
分 担 金	126,000	@3,000×42単位
補 助 金	570,000	市補助金
		市こ連 150,000
		単位こども会育成会 420,000
事 業 収 入	296,000	市ソフトボール・スーパードッジ・駅伝運営費
交 付 金	100,000	府こ連安全教育推進費
活 動 準 備 金	447,343	平成24年度会計より
諸 収 入	100,657	助成金・寄付・利子等
合 計	1,640,000	

支出の部

目 節	予 算 額 (円)	備 考	
事 業 費	育成者研修会	60,000	会場費・講師謝礼等
	ジュニアリーダー講習会	70,000	委託料（青少年協会）
	体育事業費	400,000	ソフトボール・スーパードッジ・駅伝大会
	文化事業費	160,000	フェスティバル・作文コンクール
	社教連スポーツ大会	5,000	参加費
	単位運営補助金	420,000	10,000円×42単位
広 報 費	190,000	市こ連の歩み印刷代	
会 議 費	100,000	市民会館等会議室借上料	
事 務 費	100,000	通信費・事務備品	
負 担 金	5,000	北河内ブロック子ども会育成連絡協議会	
積 立 金	30,000	周年事業積立金	
予 備 費	100,000		
合 計	1,640,000		

第20回
躍動するこども会
作文コンクール

受賞作品集

大東市こども会育成連絡協議会

大東市長賞

子供会での楽しい思い出

緑ヶ丘1丁目こども会 小学6年生 北川 芽依

私は、子供会で楽しい思い出をたくさん作りました。理由は2つあります。1つ目は、私が1番年間行事の中で楽しみにしていた「夏祭り」です。夏祭りは、毎年たくさんの店がずらりと並んでいて、人も大勢集まり、いつもにぎやかです。私は、この雰囲気、とても好きです。2つ目の理由は、ちょっとさみしい「廃品回収」です。なぜ、さみしいかというと、子供や大人の数が前より減っていて人数が少ないからです。数年前までは、幼い子供達が新聞などのゴミを楽しそうに集めていた姿も消え、今では数少ない6年生と大人たちが、一生懸命廃品回収をしています。

たまに、6年生たちはめんどくさくなって、廃品回収をしていますが、やめることだけはしません。なぜなら、一生懸命廃品回収をしている大人たちの姿を見ているからです。やっぱり、めんどくさいとはいえ、数少ない中で一生懸命やっている大人達の姿を見て、6年生達は少し気の毒に思ってしまうのです。それは、小学生のリーダー的存在であり、6年生という「プライド」を持っているからです。

だから、6年生達は廃品回収をやめないのです。でも、廃品回収には辛いことだけではなく、おまけの駄菓子屋のお菓子券がもらえます。それをもらうために来ている子供もいます。これからも、「夜回り」や、「とんど焼き&もちつき」、「クリスマス会」、などの、楽しい行事がこれからもたくさんあるので楽しみにしています。特に、正月の行事が楽しみです。「もちつき」は、もちやぜんざいが食べられるし、「クリスマス会」は、お菓子がたくさん食べられるし、「夜回り」は、みんなと楽しくワイワイお話ししながら活動できるので、すべての行事が楽しみでたまりません。ですが、裏では子供達が楽しく思えるように、大人達は忙しい中、苦勞して行事の準備をしていることに私は感謝しています。

教育長賞

はじめてのメダル

若月こども会 小学3年生 橋本 凜

7月22日と29日に大東市市こ連大会がありました。私は1年生の時にソフトボールチームにはいりました。1年生、2年生、3年生と中央大会がありました。その中でも今年の中央大会が一番心に残っています。

1日目はANTブルージェイズとOKランチャーズとたたかいました。ANTのピッチャーは、とてもボールがはやくて勝てるかどうかわからなかったけど、2対0で北条が勝ちました。強いチームに勝ててよかったです。2しあいめは、OKランチャーズとたたかいました。はじめて聞く名前のチームだったのでどんなチームかな？と思っていました。ピッチャーは、はやい球とおそい球があり打つのがむずかしそうでした。でも、レギュラーの5年生と6年生がいっぱい打ってくれたので点がいりました。

「りん、キャッチボールしとけ」
と言われ、何でだろうと思っていたら、

「りん、ライト」
と言われ、しあいに出ることになりました。

いつもは、おうえんしているだけだし、大きいしあいにてたことがなかったのととてもきんちょうしました。ボールは2回ライトにとんできて、1回はファーストのカバーがちかすぎてボールを上手くとれなくて、2回目は、ライトフライを前につつこんでとることができました。ボールがとれたときとてもうれしかったです。2しあいめも勝つことができました。このしあいで1日目はおわりました。

2日目は、三箇ヒーローズとつべ子ども会とたたかいました。1しあいめは勝ち、2しあいめの決勝戦は、負けて準優勝になりました。悔しかったです。来年は勝って優勝したいです。

準優勝だったので、銀メダルをもらいました。いままでも、メダルはもらったことはあったけど、自分がしあいにてメダルをもらうのははじめてだったのでとてもうれしかったです。こんどは優勝して金メダルをもらえるようにがんばって練習したいです。

市こ連会長賞

こども会の思い出

氷野4丁目こども会 小学6年生 峠本 実穂

私は、氷野4丁目こども会に入って楽しい思い出がたくさんできました。その中でも、一番楽しかったのは、1年生歓迎会と、プール開放と、クリスマス会です。1年生歓迎会では、学年関係なく、チームで大なわとびやフラフープをしました。学年がちがっていても、チームで団結することができてとても楽しかったです。それに、ちがう学年の子と話をしたり、ゲームで盛り上がりたりして仲良くなれたのでうれしかったです。プール開放では、南郷小学校のプールを半日借り切って、うきわなどを持ち込んでたくさん遊びました。ふだんは、うきわやフロートで遊べないので、すごく楽しかったしおもしろかったです。クリスマス会では、青少年活動センターのリーダーが来て、とっても楽しいゲームをたくさんしてくれました。クリスマス会でも、ちがう学年の子といっしょにゲームができて楽しかったし、とても良い経験になりました。最後には、クリスマスプレゼントももらえて、とてもうれしかったです。また、駅伝大会は、しんどかったけど、頑張って走ったのですごく心に残っています。

こども会の行事は、全部楽しかったし、誰でも楽しめるような行事ばかりだったので、入ってよかったと思います。それに、ちがう学年の子と協力したり、楽しんだりできるものが多かったので、つながりが持てていいなあと思います。私は、こんな機会があまりなかったので、すごく新鮮だと思ったし、たくさんの経験をすることができました。私は、もうすぐ中学生になるのでこども会をやめてしまいます。すごくさみしいし残念だけど、こども会で楽しい思い出もたくさんつくれたし、いろいろな人と交流できたので満足感でいっぱいです。それに、私達を楽しませるために頑張ってくれた人達にすごく感謝しています。これから中学生になってもこども会での思い出を忘れないでいようと思います。あと、中学生になっても、小学生の子達とのつながりを大切にして、仲良くしたいです。

朝日新聞社賞

子ども会のうんどう会

氷野1丁目こども会 小学3年生 杉本 達哉

10月の3れん休に五ちくうんどう会がありました。ぼくはちくたいこうりレーにさんかしました。おともだちがおいぬかされてしまったけど、ちがうおともだちがおいぬいてくれてよかったです。チームがかてるように、いっしょうけんめいに走ったし、いっしょうけんめいにおうえんしました。3位だったけどみんなでがんばったのでとても楽しかったです。また、学校のうんどう会とちがってお父さんもお母さんもいっしょにはしったりできてたのしかったです。お父さんとはデカパンきょう走でいっしょに走りました。お父さんはとても走るのが速くぼくは、手をひっぱってもらいながらいっしょうけんめい走りました。お母さんはこども会のやくいんをしているのでずっとおてつだいをしていました。お弁当をくばったりしてとてもいそがしそうにしていました。お父さんもお母さんもぼくもそれぞれにいっしょうけんめいにがんばったうんどう会でした。とても楽しかったです。らいねんもまたともだちもかぞくもみんなで楽しめるうんどう会にしてください。

大東中央ライオンズクラブ賞

子どもかいのえんそく

大野こども会 小学1年生 矢野 颯己

きょうは、きのしただいサーカスのしかつたです。だけど、サーカスのバイクのおとがすごくうるさくて、みみがこわれそうになりました。すこしこわかったけれど、がんばってみました。

どうぶつも、たくさんでてきました。ライオンと、キリンと、ぞうさんと、しまうまと、しろいライオンさんがでてきました。ライオンさんがジャンプしました。ぞうさんが、むずかしいことをしたからびっくりしました。ぞうさんが、ペンギンすわりしてたからびっくりしました。スゴイっておもったから、いっぱいはくしゅをしました。サーカスみんなでまたみたいです。サーカスみんなでみるのがたのしかつたです。

きのしただいサーカスは6月11日までつるみりよくちでやってるので、もういつかいみんなでサーカスみにいきたいです。

ぼくは、ちかてつながほりつるみりよくちせんにつたのは2かいめです。いきしなはすわれたけれど、かえりはすわれなかつたです。ゆうがただからこんでたよ。

サーカスのあとにおべんとうたべました。おべんとうをもらえました。ジュースももらえました。サイダーをじぶんでえらびました。おてんきはあつかつたけど、やねがあつたところでたべれました。みんなでたべたおべんとうは、とてもおいしかつたです。ごはんたべおわつたら、みんなであそびました、おともだちのあかりちゃんとしおちゃんとさつきで、こおりおにと、なわとびと、フリスビーと、しゃぼんだまをしてあそびました。しおちゃんのもうとのみっちゃんともあそびました。あかりちゃんとフリスビーをとりあいつこして、いっぱいけんかもしました。

いちねんせいになつてこどもかいにはいつたので、おともだちとサーカスみにいけたのでとてもうれしかつたです。つぎはどこにいけるのかな。たのしみです。おともだちも、いっぱいつくりたいです。たのしみです。

大東中央ロータリークラブ賞

みんなと協力して

太子田こども会 小学4年生 関口 優希

私は、夏のキャンプでみんなと活動をして思ったことは、一人ではできないことでも、みんなですれば、できるということです。そう思った理由は2つあります。

1つ目は、夕食のカレーライスを作っている時です。かまどで作るから時間がかかると思っていたけど、みんなですると、早くできあがって、やっぱりみんなと協力したから、早くできたし、食べてみて、とってもおいしいと思いました。

2つ目は、夜のゲームタイムの時です。ゲームは、全部チームワークが必要だったけれど、中でも、「りゅうのしっぽ」はむずかしかったです。ルールは、まず、みんながつながって、一番後ろの人がタオルをこしにつけ、ほかのチームにタオルをとられたら負けというルールです。みんな、しっぽをとったり、とられたりと、大さわぎで楽しかったです。このキャンプを通して、みんなでいることはとても楽しいんだなあと思いました。私も、もっともっといろいろな人と協力したいです。

大東市青少年協会賞

無人島キャンプで学んだこと

DAC(北条中) 中学1年生 橋本 悠

今年の8月13日から16日まで瀬戸内海の太島に無人島キャンプに行っただけが、思ったことがたくさんありました。なにもないなかでの4日間は思ったよりずっとしんどくて、その分とても楽しかったです。

まず、電気もなにもない無人島で4日間、過ごしてみて、普段の日常生活がどれだけありがたいことが分かりました。暑かったらすぐにクーラーをつけたり、のどが乾いたら冷蔵庫から飲み物を出して飲んだり、あたり前にしていることが全てできない生活でした。トイレを自分達で穴をほって作ったり、寝るためのテントや、料理を作るためのかまど作り、ご飯も全部自分達で作るので、一つ一つのことにとっても時間がかかり大変でした。

特に、カレーを作るためにジャガイモの皮むきをスプーンを使ってした時は、数も多くて、とても時間がかかりました。でもその分できあがったカレーは、とてもおいしく、もっと食べたいぐらいでした。

3泊4日の間には、6年生がDACの一員になるための儀式や中学3年生の引退式などもありました。引退式では、いつも、グループリーダーをしてくれたり、プログラムを運営してくれたりする3年生が涙を流しながら思い出やメッセージを伝えてくれた時は、自分も3年生まで続けようと思いました。何でも出来る3年生や2年生は、とてもたのめしく、自分もいつかあんな先輩になりたいと思いました。

3泊4日のキャンプは、過ぎてみればあっという間でとても充実していました。

電気などがなくても、十分生活ができるし普通に過していたらできないような経験ができました。そしてなにより、しんどいことを一緒にのりきりこえた友達ができました。

無人島キャンプに行っただけでとてもよかったです。

また行ける機会があればまた行きたいです。

社団法人大東青年会議所賞

リーダーとなって初めての行事

氷野1丁目こども会 小学6年生 中道 柚希

私は、この春、最高学年になって、こども会、小学校のリーダーとなりました。リーダーという事は、みんなをひっぱっていかないといけないので1年生から5年生までに尊敬されるように努力していきたいです。その努力というのは、みんなにやさしくて、1年生から5年生までの人が見ていないときでも、なに事もしんけんに取り組む事だと思います。なのでその事を今後、実行していきたいです。

リーダーとなって初めての仕事は、ボーリングでした。しっかりとみんなのお手本になれるように班長さんや役員さんの人たちの話を聞いて、自分なりに、楽しむときには楽しんで、話を聞くときは話を聞く、そんなけじめをつけれないように努力しました。そして、結果は、そのレーンで1位をとれてけい品をもらいました。そのけい品の中には、シュシュやカバン、筆箱、ネックレスなどが入っていました。わたしはその中で一番気に入ったのはカバンです。そのカバンは今でも大切に使っています。人からもらった物などは特に大切にしないといけないと思います。

でも、今年の冬には卒業しないといけないので、卒業する前にまだいろいろな行事が残っているので、その残っている行事でも今まで学んできた事をじゅうぶんにはつきたいです。

入 選

楽しかったサマーキャンプ

氷野2丁目こども会 小学5年生 阪本 幸音

わたしは、親せきや家族からはなれてキャンプをするのは初めてで、最初は、ワクワクしていたけれど、だんだん心配ごとがふえてきました。でも、リーダーや友達の顔を見ると不安は全部とんでいきました。山に登るときは、みんなで協力しながら登りました。しんどいと言っている友達がいたら手をかしてあげたり、ゆっくり休みながら行きました。

キャンプ場につくと、わたしがずっと楽しみにしていたことをしました。それは「自ずい」です。その日はみんなで、カレーをつくりました。とてもおいしくできたので、あっという間になくなりました。あと、テントをたてたり、後かたづけもみんなでしました。

－2日目－ この日は、大放水とバレーボール、ナイトハイクをしました。大放水は、水着になってビチョビチョになりました。バレーボールは第1回せんで勝ったけれど、最終決戦で負けてしまいました。でも、とても楽しかったです。ナイトハイクは、夜の9時ごろに山道を歩きました。こわかったので、みんなひっついて歩きました。展望台で、夜景を見ました。ビルや車がキラキラ光ってキレイでした。

－3日目－ 朝、牛にゆうパックでかんたんにつくれる「カートンドッグ」を食べました。それから、夜にするスタンプのリハーサルをしました。私たちは、パントマイムと、ダンスをすることになりました。パントマイムでは、開かないドアと、ぬげないぼうしをしました。夜になってパーティーでは、バイキングでした。いっぱいたべておいしかったです。最後に、セレモニーをしました。ほのおの前にリーダーが立って、メッセージをいっていました。とても感動しました。

－4日目－ 朝から、そうじをしました。とてもキレイになりました。この後、お昼ご飯を食べて、夕方に山をおります。また来たいです。

入 選

無人島キャンプの思い出

DAC(諸福小) 小学6年生 合田 彩夏

私は、DACに入った時から、無人島キャンプってどんな事をするんだろう?と思ってすごく楽しみにしていました。

そして、8月13日、どんなことをするのか?と思い、わくわくしながら、家をでて気が付けば、目の前には無人島、わたしたちが4日間暮らす太島がありました。一步、太島に足を入れると、いつもとは全くちがう自然の世界に入ったようでした。

それから、火おこしに失敗したり、夜大雨がふって、テントがしん水したり、真のDACっ子になるためのぎしきでは、2・3回やり直し、大変なこともたくさんあったけど、無人島をたんけんしたり、みんなでがんばって作ったごはんを食べたり楽しかった事もいっぱいありました。あと、リーダーたちとおわかれ、みじかい間だったけど本当にありがとうございました。その全部が、大事な大事な思い出です。

最後に、無人島キャンプに行って勉強になった事があります。それは「いつもみんなにささえられている」という事です。いつもすんでいる家も、大工さんが作ってくれて、家の人を買ってくれてすすめている、考えてみれば、ごはんも勉強だって全部、みんなのおかげでできているんだと思い、「いつもみんなに支えられているんだな」と思いました。

すごく勉強になり、いろんな思い出ができた、良い無人島キャンプでした。

入 選

金メダル

津の辺こども会 小学4年生 岩橋 皇

ぼくたちは、第51回、大東市こども会ソフトボール選手権大会の決勝戦に出場しました。1週間前には、予選リーグ戦があり9チームから4チーム勝ちのこり、ぼくたちはその中の1チームでした。ちゅう選で第1試合目になり、ぼくは6番ファーストで試合に出て2るい打を打ち、結果はコールドゲームで勝ちました。そしてついに決勝戦、前に試合をした時、ぼくたちが負けたチームが相手でした。でも、今回はみんなでサインや作戦を考えて力を合わせて勝てると思いました。

試合の前半、エラーで点を取られたけど、取り返し中ばん、ぼくもヒットを打ちぎやく点しました。追加点も入れ4点勝ちこしたけど後半4点追いつかれ同点になり最終回、点数を取らないと勝てなくなり、ぼくに打順が回ってくるので「ぜったい打つ！」と思っていました。きっとみんなも同じ気持ちだったと思います。2人ランナーが出て次にヒットを打ちぎやく点しました。ぼくに回ってこなかったけど、もし回ってきていたらぜったいホームランを打てたと思います。結果はゆう勝となりとてもうれしかったです。それと、初めての公式戦でマイクで名前と守びと打順と背番号をよばれて高校野球みたいで自分が自分を好きになりました。ゆう勝旗と金メダルをもらいました。首にかけてもらう前は数が足りないかと思ってドキドキしました。オリンピックのメダルはどれぐらい大きいのかなあ～

これからもいっぱい大会があるので、ゆう勝して金メダルをもらうぞー！

入 選

子ども会での出来ごと

緑ヶ丘1丁目こども会 小学校1年生 北川 苑佳

わたしは、子ども会で、とくにたのしかったことは、「たなばたまつり」と「はいひんかいしゅう」です。

たなばたまつりは、友だちといきました。あまの川やおりひめ、ひこぼしなどをつくりました。とくにむずかしかったのは、おりひめと、ひこぼしでした、友だちも、むずかしいといっていました。あまの川は、おりひめとひこぼしよりすごくかんたんでした。なぜなら、あまの川を1ど学校でつくったことがあるからです。この日は、たのしかったです。

つぎにたのしかったのは、はいひんかいしゅうです。はいひんかいしゅうというのは、いえから出たごみをあつめることです。わたしは、はいひんかいしゅうが好きです。なぜかというと、町にたまったごみが出ていって、自ぶんのすむ町がきれいになったかんじがしていてとてもきもちいいからです。それに、はいひんかいしゅうすると、だがしやのおかしけんがもらえるのです。

子どもかいのぎょうじは、とてもたのしいです。

入 選

おはやしのけいこに参加して

氷野1丁目こども会 小学校5年生 糠野 史弥

毎年、秋祭りに向けて9月に入ると地車保存会の人達がおはやしの練習の指導をしてくれます、ぼくは2年生から参加しています。

最初はかねから始まり、うまくたたけるようになって4年生の時にはたいこをたたかせてもらえるようになりました。そして今年、たいこ2年目の練習でした。最初は1年ぶりの練習だったので少し忘れていましたが、何度も練習しているうちにミスなくたたけるようになり、保存会の人にもたたく強さや速さがちょうどいいとほめられたりもしました。その時、努力して家に帰ってからも練習した成果だと思いうれしくなりました。特に今年はレベルアップのたたき方も教えてもらい、それを確実に出来るようになり、楽しく、自信を持ってたたけるようになりました。

後日、公園と神社で地域の人達におはやしをひろうしました。少しきんちようしてミスしたけれど、拍手をしてもらってうれしかったです。おばあちゃんや友達が見に来てくれて、すごく上手だともめられ、がんばってたいこでよかったと思いました。

最後に神社でひろうした後、たいこの指導をしてくださった方にお礼を言いました。するといつもきびしかった人が笑顔で、

「今年はよくがんばったな。来年はもっと難しいたたき方をやってもらうから、がんばってくれよ。」

と言い、手を差し出してくれてあく手をしました。その言葉を聞いて、こんなに期待してもらっているので、来年はもっとがんばらないといけないなと思いました。そしてこのような練習やひろうが出来たのは保存会の人達のおかげなので、みなさんには感謝の気持ちでいっぱいです。

入 選

ぼくがとってもうれしかった会長賞

御供田中地区こども会 小学2年生 木田 雅人

ぼくはラジオ体そらのポスターの絵をかきました。大せいの人がきてくれますようにと思ってかきました。さいしょボクのかいた絵が大賞にえらばれたときいてびっくりしました。ひょうしょうしきのときとてもきんちょうしました。子ども会の会長さんにたてとしょうじょうをもらえて本当にうれしかったです。11月3日はとてもたのしい1日になりました。

11月のなかばぐらいに、ぼくのかいた絵がふこれん会長にえらんでくださったときは、すごくうれしくてとびはねまくっていました。ひょうしょうしきが行われたのは、ねやがわしみんたいいくかんというすごくでかいところでしました。すごくでかかったのでめちやくちやきんちょうしました。ほうおうのえがあるたてとしょうじょうをもらいました。うれしかったです。ほかの人のもすごかったです。つぎのときはちじしょうをとれるようにがんばりたいです。

入 選

楽しい子供会

御供田中地区こども会 小学4年生 三浦 絵里菜

わたしたちの子供会は楽しいことがいっぱいです。わたしが一番楽しかったのは、キャンプです。キャンプ場のリーダーさんたちといっしょに、山に登ったり、ご飯を作ったり、キャンプファイヤーをしたり楽しいことをたくさんします。でも、わたしがキャンプで一番の楽しみは流しそうめんです。なぜなら、流れが速いのでつかむのがむずかしいけれど、つかめたときは、うれしいし、家では出来ない体験ができるし、みんなでがんばってつくった流しそうめんは、最高においしかったからです。わたしは1年のときからキャンプに参加していますが、キャンプに参加すると、たくさん友達ができるし、いろいろな体験ができるので、わたしはキャンプが大好きになりました。また来年のキャンプが楽しみです。

次にわたしが楽しかったのは、クリスマス会です。キャンプ場のリーダーさんがきてくれて楽しいゲームをたくさんしたり、歌を歌ったり、プレゼントをもらったりしました。クリスマス会は毎年ちがったゲームをするので、ワクワクします。

子供会の行事は、楽しいことがいっぱいなので、子供会に入っていてよかったと思います。

入 選

楽しかったクリスマス会

御供田中地区こども会 小学5年生 木田 真由

わたしが2012年の子供会行事で1番楽しかったのは、クリスマス会です。12月9日に御供田公民館で、役員の人や、DACのお兄さんやお姉さんと、子供会のみんなで、歌を歌ったり、ゲームをしたりしました。

ジングルベルの最後の『ヘイ！』の所を、御供田の『でん！』にして、オリジナル曲を作ったりして、とてもおもしろい曲を作ることができて、楽しかったです。合言葉もDACの人が作ってくれました、それは「ごっくでんでーん、クリスマース」です。わたしは、御供田にぴったりの楽しい合言葉だと思いました。

じゃんけん大会もしました。1回戦が一番強い人を決めて、2回戦が一番弱い人を決めました。一回戦はすぐに負けてしまったけど、2回戦もと中まで負けていたので、

（私はじゃんけんは弱いのかな？）

と思いました。

私が一番楽しかったのは、雪だるまゲームです。7人チームを作って、1枚の新聞紙の上に乗ることができたら、半分にし、どれだけ小さくできるかをきそうゲームです。私のチームは、最初の1枚はできたけど、と中からは、おんぶをしたり、片足立ちをしたりして、工夫しながらしていきました。とてもむずかしかったけど楽しかったです。

また、こういう機会があったら、DACのお兄さんやお姉さんといっしょに遊びたいです。

『歩み』の編集にあたって

この冊子は、大東市のこども会の組織や1年間の活動などを記録したものです。

こども会活動に、少しでもご活用いただければ幸いです。

尚、ソフトボール大会の予選大会の記録など詳細はホームページに載せています

ホームページアドレス

<http://www.daito.info/shikoren/>

大東市のこども会 第37集 平成24年度の歩み

発行日 平成25年3月17日

発行 大東市こども会育成連絡協議会

発行責任者 石井 薫

編集 総務部会

編集責任者 山崎 明