

# 大東市のこども会 第35集

～平成22年度の歩み～



北子連 スポーツ大会 駅伝 女子の部 準優勝 四条北チーム

大東市こども会育成連絡協議会

## 目 次

1. 会長あいさつ	1
2. 教育長あいさつ	2
3. 大東市こども会育成連絡協議会組織図	3
4. 平成22年度大東市こども会活動の報告	
理事・育成者研修会①（救急救命講習）	5
大東市こども会ソフトボール選手権大会	6
リーダーセミナー	7
理事・育成者研修会②（PA）	8
大東市こども会スーパードッジボール大会	9
大東市こども会フェスティバル	10
北河内ブロック子ども会フェスティバル	11
大東市こども会駅伝選手権大会	12
理事・育成者研修会③（50年間を振り返る）	13
北河内ブロック子ども会スポーツ大会	14
ジュニアリーダー講習会	15
DAC活動報告	16
市こ連事業報告	17
ブロックこども会の活動	18
単位こども会の活動	19
5. 平成22年度大東市こども会活動の記録	
大東市こども会ソフトボール選手権大会 成績記録	27
大東市こども会スーパードッジボール大会 成績記録	28
大東市こども会フェスティバル入賞作品一覧	29
北河内ブロック子ども会フェスティバル入賞作品一覧	30
大東市こども会駅伝選手権大会 成績記録	31
北河内ブロック子ども会スポーツ大会 成績記録	32
大東市こども会作文コンクール 入賞作品一覧	33
6. 平成22年度 表彰受賞の記録	34
表彰受賞の昭和42年度からの記録	35
7. 平成22年度大東市こども会 府こ連安全会加入者数統計表	37
8. 平成22年度大東市こども会 府こ連安全会 実績	39
9. 大東市こども会育成連絡協議会 名簿	
市こ連	40
ブロック役員	41
単位会長	42
部会・派遣役員	43
10. 大東市こども会育成連絡協議会 規約	44
11. 平成23年度 事業計画（案）	46
12. 作文コンクール作品集	

## こどもの笑顔のために



大東市こども会育成連絡協議会  
会長 福井輝男

日頃より各地域でこどもの健全育成にご尽力いただいております各单位、ブロックこども会の育成者・関係者の皆様には厚くお礼申し上げます。

さて、我々大人はこども達を地域全体で愛情を持って守り育てる責任があります。その中で、各地域でのこども会活動は、地域教育活動として重要な役割を担っています。

こども会活動は、1年生から6年生のこども同士の交友、日常生活からでは学べない色々な活動体験を通じて、心豊かな人間性を育ててくれます。しかし現状においては、役員、育成者の担い手が少なく、満足な活動が出来ていない地域もあります。このような状況下だからこそ、今一度、単位での活動の活性化に期待をしたいと思います。育成会役員が計画をたて準備を進めていくだけではなく、6年生をリーダーとしたこども達だけで企画・運営を実行していければ、自分達で作上げたという喜びも生まれ、また話し合う事の大切さを感じてくれることと思います。こどもと大人が共感して笑い合えるようなこども会の実現を目指して、活動して頂きたいと思います。

最後になりますが、平成23年度に「市こ連」は発足50周年を迎えることとなります。これまでに多くの方々のご支援・ご協力により培ってきた「半世紀」の活動の伝統を永代に継承していくため、また本協議会及び単位こども会がより魅力ある活動をしていくための契機といたく、様々な周年事業を予定しております。こども達の笑顔溢れるこども会をめざして単位こども会の皆様とともに益々充実した活動ができます様、ともに頑張ってください。今後ともこども達のために一層のご支援ご協力をお願い致しまして、ご挨拶とさせていただきます。

## 平成22年度「歩み」発刊によせて



大東市教育委員会  
教育長 中 口 馨

大東市こども会育成連絡協議会の皆様には、ソフトボール大会をはじめ、駅伝大会、フェスティバル等、文化・スポーツ事業に積極的に取り組まれるとともに、子どもたちの健全育成に多大なるご尽力を賜っておりますことに対しまして、心から敬意を表するとともに、厚くお礼申し上げます。

さて、子どもたちを取り巻く環境は、時代の変化とともに生活習慣や社会規範における課題が多く散見されるなど、厳しさが増していると言えます。

子どもたちが、未来に向け夢や希望を抱き、健やかに成長することは、大人共通の願いであります。そのためには、大人が連携・協力し、子どもたちを正しく導きサポートしていく社会環境をより一層構築していかなければなりません。

そのような課題に対して、子どもたちに様々な交流・体験活動を提供することによって、強く生きる力や豊かな心を育むことのできるこども会活動の意義は、今後ますます重要になってくるものと考えております。

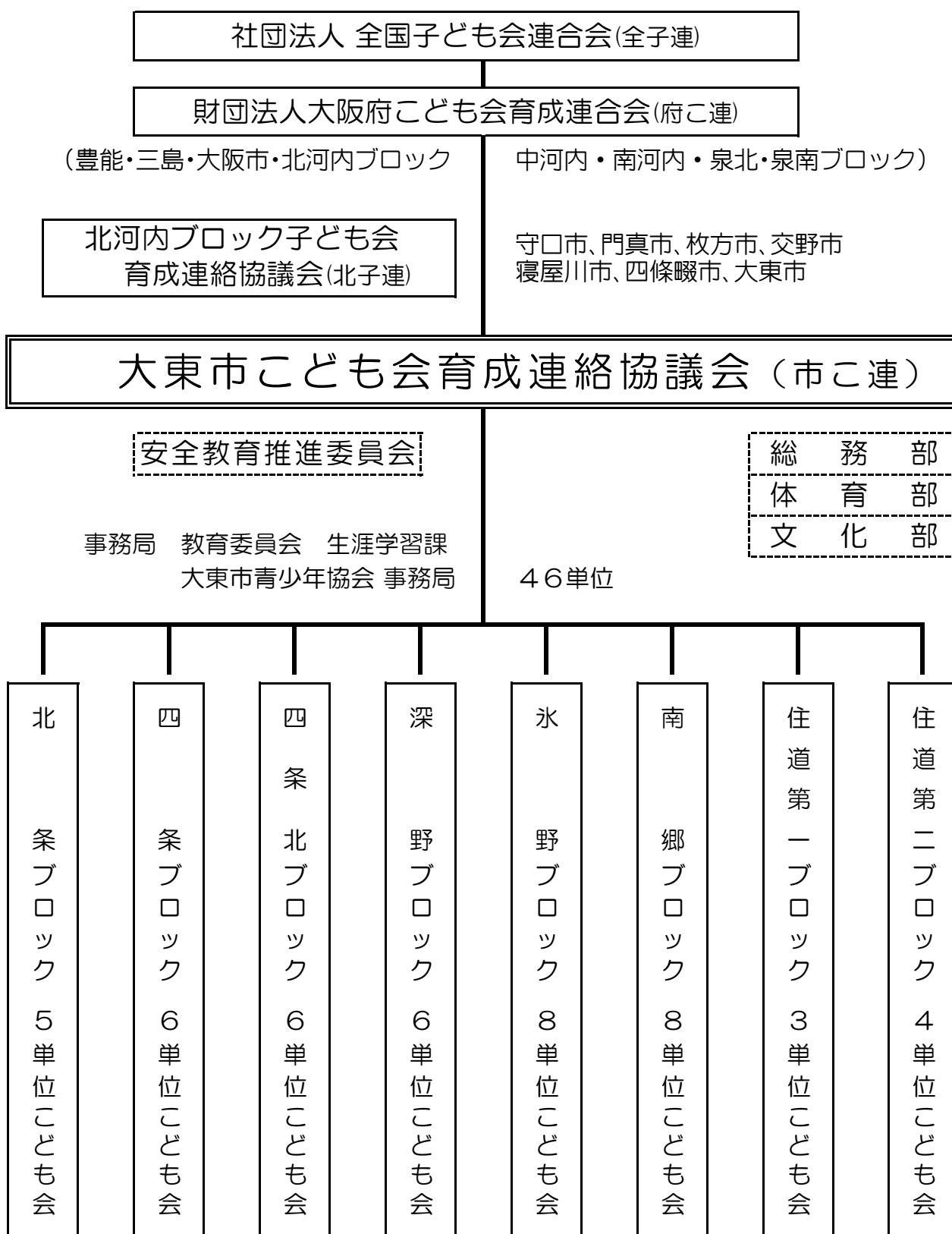
平成23年度には、貴協議会は発足50周年を迎えられ、様々な記念事業が展開されると聞き及んでおります。この取り組みを通して、多くの子どもや保護者に貴協議会が進めて来られた成果を示す絶好の機会とされ、ブロックこども会・単位こども会の積極的な推進に弾みをつけていただけることを期待しております。

本市教育委員会といたしましても、子どもたちが健やかに、個々の力をすくすくと伸ばすことができる教育環境・社会環境づくりに一層の努力をしてみたいと思いますので、引き続きご支援、ご協力を賜りますようお願い申し上げます。

結びに、貴協議会の更なるご発展と会員皆様のみますますのご健勝をご祈念申し上げます、ご挨拶といたします。

# 大東市こども会育成連絡協議会

平成22年度 組織図



平成22年度

# 大東市こども会活動の記録

(市こ連事業および関係事業)

## 理事・育成者研修会①

日 時 平成22年6月6日(日)・6月20日(日)  
各 日 午後1時30分～4時30分  
場 所 大東市消防本部  
内 容 普通救急救命 (AED講習)

今年は、昨年のようなインフルエンザ等の影響もなく、多くの理事や育成者様にご参加くださる中、14回目の普通救急救命講習を実施することが出来ました。

さらに、昨年は講習のみでしたが、今年は一昨年に引き続きAEDの実技講習を受講することが出来ました。

講師は消防署警備救急隊の救急救命士の方で、始めに、学科講習として救命に関する講義を受け、人工呼吸、胸骨圧迫マッサージなどの「心肺蘇生法」、そして、AEDを実際に使用した「心配蘇生法」の実技講習を受けました。

参加者全員、緊急事態にすばやく対応できるよう、熱心に講義を受けておられました。

AEDの使用が、私達一般人に認められてから6年が経ちました。AEDの知名度と共に、学校や駅、公共施設などでの、普及がかなりすすんでいます。実際のところ目にする機会も少なく、使用方法をご存知の方はまだまだ少ないのではないのでしょうか。

現在日本では、救急車を要請してから現場到着までに、平均6分30秒程度かかると言われています。さらに、AEDの除細動が1分遅れるごとに社会復帰率は7～10%下がるとされていて、発症後3分以内に、適切な処置を施さなければ、蘇生困難とも言われています。救急車が到着するまでの間に現場に居合わせた人が、「心肺蘇生法」をいかに早く開始できるかで、救命率が大幅に変わります。

ですから、これを機にまだ受講をされていない育成者の皆さんも、まさかの事態に備えて、是非、救命講習を受講してください。



AED(自動体外式除細動器)は数社のメーカーで製造されています。どのメーカーのAEDでも使用方法はほとんど同じです。

大東市内では、全小学校・中学校や公共施設JR駅、銀行などにされています。日頃から設置されている場所を確認しておきましょう。



## 第49回大東市こども会ソフトボール選手権大会

【大会1日目（開会式・予選リーグ）】	【大会2日目（決勝トーナメント）】
日 時 平成22年7月25日（日）	日 時 平成22年8月1日（日）
会 場 大東市立 深野北小学校（開会式）	会 場 大阪府営公園深北緑地グラウンド
大東市立 深野中学校	
大東市立 三箇小学校	

開会式は、大東市立深野北小学校で男女計20チームが集合して、7月25日の日曜日に開催されました。

開会式終了後、男子は深野北小学校、深野中学校で女子は三箇小学校で予選リーグ戦が行われました。男子は上位8チーム、女子は4チームが決勝トーナメントに進出しました。

今年は初めて、大阪府営公園深北緑地のグラウンドをお借りすることができました。設備も整い、整備状態も非常に素晴らしい、本格的なグラウンドでプレーができて、選手たちも普段以上にのびのびと良いプレーが出来たのではないのでしょうか。

男子は北条ホーネッツチームが、女子は三箇こども会が優勝しました。優勝チームは優勝旗を誇らしげに掲げてダイヤモンドを行進していました。決勝トーナメントに出場できなかったチーム、決勝トーナメントで惜しくも敗退したチーム、来年こそは、優勝を勝ち取るために皆で力を合わせて頑張ってください。





# リーダーセミナー

日 時 平成22年8月7日(土) 午前9時~12時  
会 場 大東市立市民会館 中会議室

今年も、大東市立北条青少年教育センター所長代理 赤井一佳さんを講師にお迎えして、「かべ新聞」の作成についてご指導いただきました。

今回7ブロック単位こども会員22名、育成者12名が参加の中、和気あいあいとしながらセミナーが行われました。

まず、かべ新聞とはどういうものか、どのように作成していけば良いのかについてプロジェクターを使用し、講義していただきました。

その後、各単位のこども会のグループに分かれ、模造紙を広げながら「どんなかべ新聞にしようかな?」「何の記事を書こうかな?」など熱心に話し合いながら、初めてのかべ新聞作りに一生懸命取り組んでいました。

作成時間が足りず、完成には至らず持ち帰るグループがほとんどでしたが、素晴らしい作品に仕上げられて、11月の「大東市こども会フェスティバル」に出展されました。

そして、本年もたくさんの優秀な成績を収められました。



## 理事・育成者研修会②

日 時 平成22年9月12日(日) 午前10時～午後4時  
場 所 大東市野外活動センター  
内 容 PA(プロジェクトアドベンチャー)体験研修

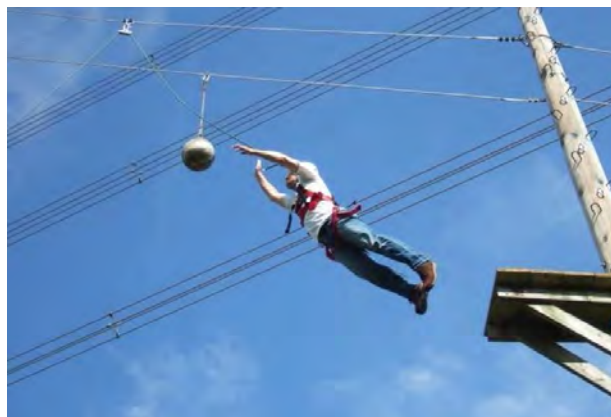
PA(プロジェクトアドベンチャー)とは、アメリカで開発された体験学習法をベースにした野外活動を中心とした教育プログラムです。今年は、青少年協会の宿利原さんに担当していただき、理事育成者による体験研修会として実施しました。

「アドベンチャー」には、人を育てる上でとても大切な「人を信頼する心」を気づかせてくれる性質があります。また、「アドベンチャー」には自己との対峙、葛藤、仲間との協力する大切さ達成感など、人間の成長に生かすことができる要素がたくさんあるのです。

限られた時間と場所で、アドベンチャー活動の特性を最大限に活用し、人が成長していくための環境をつくりだすことがPAプログラムのねらいです。

今年は、30名の理事、育成者の方々が参加してくださり、いくつかの課題を挑戦していく内に、こどもに戻った気分で、とても充実した楽しい一日を過ごされたようです。

今回、参加できなかった育成者の皆さんも、是非、次回は参加してみてください。とても楽しい一日を過ごせる研修です。



## 第24回大東市こども会フェスティバル

日 時 平成22年11月3日(祝・水) 午後1時30分  
場 所 大東市立公民館 視聴覚室  
展 示 平成22年10月30日(土)～11月3日(祝・水)  
大東市立総合文化センター(ホワイエ)

「かべ新聞」「ポスター」などの作品展示と表彰式が行われる、こども会フェスティバルは、市こ連の行事の中では数少ない文科系の行事です。

「かべ新聞」では、夏休みに実施されたリーダーセミナーで作り方を受講し、グループで話し合い、力を合わせて作成された作品が出展されました。

また「ポスター」では、各ブロックのこども会や自治会などで催される、夏祭りや盆踊りの案内やお知らせを、楽しさが伝わってくる色彩豊かな絵を入れて、作成された作品が多数出展されました。今年は特に、四條北ブロックのパソコンクラブで作成された作品が完成度も高く、目にとまりました。

展示は、大東市民文化祭の期間中に『大東市こども会フェスティバル』として、総合文化センター(サーティホール)に展示されましたので、市民文化祭に訪れた多くの市民の方々に見ていただいています。

どれも素晴らしい作品ですが、その中でも特に優れた作品に対しては、各部門ごとに大賞1点、大東中央ロータリークラブ賞1点、そして入選が数点選ばれ、11月3日の文化の日に表彰式が行われました。各賞に入賞した作品は、11月28日に四條畷小学校で実施された北河内ブロックこども会フェスティバルに出展され、多くの作品が入選しました。

### 作品展示風景

大ホールの入口に全作品が展示されています。



皆さん、  
受賞おめでとうございます。

# 第15回大東市こども会スーパードッジボール大会 第15回大東ロータスライオンズクラブ杯争奪戦

日 時 平成22年11月7日(日) 午前9時～午後4時  
会 場 大東市立泉小学校運動場

今回で、低学年のみの大会となって4回目を迎えました。今年は、昨年と打って変わって天候もコンディションも良く、また各チームの応援マナーも大変素晴らしい、盛り上がったスーパードッジボール大会となりました。

午前は全チーム2試合の予選リーグを4コートに分かれて実施し、午後からは予選リーグを勝ち抜いた16チームが再度抽選をし、決勝トーナメントを開催しました。

作戦を良く練った速いパス回しや、スピードボールのキャッチなど、見応えのある試合が数多くみられ、各チームが、多くの育成者や仲間たちの、熱い声援や応援をいっぱい受け一生懸命練習に取り組んだ成果が、随所に表れた大会だったように感じました。

優勝はチーム北条A、準優勝は、昨年優勝した東諸福こども会チーム、そして3位は川中新町こども会Aチームに決定しました。

優勝したチーム北条Aは、大東ロータスライオンズクラブ様からの大優勝旗を誇らしげに掲げていました。

来年こそはと、そして来年もと、全チーム優勝を目指して頑張ってください。



# 第25回北河内ブロックこども会フェスティバル

日 時 平成22年11月28日(日) 午後1時30分～午後4時  
 会 場 四條畷市立四條畷小学校  
 内 容 広報活動優秀作品展示表彰・青少年育成功労者表彰

北河内7市のこども会が文化の交流と向上、そして親睦を図ることを目的に開催される北河内ブロックこども会フェスティバルですが、今年は四條畷市の四條畷小学校で開催されました。

大東市のこども会からは毎年「大東市こども会フェスティバル」の入賞作品が出展されており、優秀な成績を収めています

模造紙大の大きさの『かべ新聞の部』では、中楠の里こども会の「きらり」が昨年に引き続き、知事賞を受賞し、大東市から8年連続で知事賞の受賞となりました。



「府子連会長賞」



「知事賞」



「府子連会長賞」



「知事賞」



「知事賞」

# 第28回大東市こども会駅伝選手権大会 第26回大東中央ライオンズクラブ旗争奪戦

日 時 平成23年1月16日（日） 午前9時～午後1時  
会 場 大阪府営公園深北緑地芝生広場

今年は昨年と違ってとても寒く、雪がちらつく中での駅伝大会の開催となりました。それでもこども達は、半袖半ズボンの体操服姿で、熱い声援に応えるように元気いっぱい寒空の中、駆け抜けて行きました。

大会には、それぞれ各ブロックで勝ち抜いた女子17チーム、男子22チームが参加し6区間5,000mを、全チーム無事にタスキをつなぎ、完走する事ができました。

毎年、タスキという「仲間とのきずな」を一生懸命につないで走りぬく姿に、熱い感動で心が打たれます。

優勝は、女子の部5連覇で「四条北こども会Aチーム」が、男子の部も「四条北こども会Aチーム」が一昨年に続いて、男女ペア優勝となりました。

女子の5年連続の優勝というのは、年々力を付けてきている強豪チームがいる中、本当にすごい偉業だと思います。一生懸命に練習を重ねてきた結果なのですね。尚、男女上位4チームが平成23年2月27日（日）北河内ブロックこども会スポーツ大会に出場することになりました。



## 理事・育成者研修会③

日 時 平成23年2月6日(日)  
午前9時30分～11時30分

場 所 大東市立市民会館4階 大会議室  
パネルディスカッション「市こ連50年の歴史を学ぶ」

今年第3回目の理事・育成者研修は、多くの理事や単位子ども会の育成者の方が参加し、「市こ連50年の歩み」を市こ連OBと現役市こ連役員のパネルディスカッションとして実施いたしました。

はじめにコメンテーターの紹介があり、長年市こ連の発展にご尽力を頂いたOBの方々とともに50年間の様々なエピソードを交えた、討論そして学ぶ研修会となりました。

第1部は、河村文化部長が「市こ連の組織」についてスライドを通して子ども会の組織のしくみについて詳しく発表があり、また安田副会長から「市こ連の実態推移」を最近10年の実態数の推移についてグラフを示しながら、大きく減少していることと、時代とともに随分と地域差が生じていることを学ぶ発表がありました。

第2部においては、橋本副会長が進行となり昭和37年より今年までの49年間に10年ごとに紐解いて、数々の行事や当時の活動内容を紹介しました。

またパネルディスカッションでは、コメンテーターに「行事が多様化し長年継続している大東市の子ども会活動の原因(秘訣)は何だろうか」など数点のテーマで討論をいたしました。コメンテーターからは、「単位子ども会の育成者のご苦勞と地域発展への貢献が結果として50年の歴史を作っている」とのコメントで締めくくられました。



## 第28回北河内ブロック子ども会スポーツ大会（駅伝）

日 時 平成23年2月27日（日）  
午前9時30分～11時30分  
場 所 寝屋川打上川治水緑地

今年は7年ぶりに大東市が当番市にあたり、役員・理事・事業協力員・大東市青少年指導員で運営にあたりました。ご協力いただきました大東市青少年指導員の皆様には早朝よりありがとうございました。

心配されたお天気も最高気温が20度にも及ぼうかというほどの暖かさにも恵まれ、無事に最後まで終わることができました。

結果は男子は守口市のチームが1位から4位まで独占し強さを示しました。女子は交野市のさくらチームが優勝しました。

大東市の8チームも大健闘しました。特に女子の四条北Aチームが去年の3位から順位を上げ、見事準優勝されました。おめでとうございます。今回より3位までにメダルが用意され、四条北Aチームは銀メダルをいただきました。

来年はぜひとも、“大東市から優勝をねらえるチーム作りを”と願っています。



準優勝の四条北Aチーム



2区から3区へ



力走する6区最終ランナー



# ジュニアリーダー講習会

今年のジュニアリーダー講習会には、男子77名、女子42名の計149名の子ども達が参加してくれました。指導は今年も大東市青少年協会にお願いしました。活動は年間4回、季節ごとのキャンプを通じて、青年リーダーや校区の違う子たちと出会い、班でのグループ活動を通して野外技術や仲間への思いやりなどたくさんを学びました。

- 開講式：市立四条小学校・・・平成22年 6月13日（日）
  - サマーキャンプ・・・平成22年 8月16日（月）～19日（木）
  - オータムキャンプ・・・平成22年11月13日（土）～14日（日）
  - プチオータムキャンプ・・・平成22年11月21日（日）
  - 閉講キャンプ・修了式・・・平成23年 3月12日（土）～13日（日）
- \*キャンプ・修了式は青少年野外活動センターにて活動

## ■ 開講式（6月13日）

豪雨の中、JLっ子達が四条小学校に集合しました。教育長を始め来賓、担当者あいさつの後、キャンプの流れをスタンツ(劇)で紹介しました。どの子も夢中になって見ていました。雨でグラウンドは使えなかったものの、舞台や体育館のベランダから、リーダーと一緒に遊ぶ子ども達の元気な声が保護者説明会の間も聞こえてきました。帰る時には緊張もすっかり解れ、「サマーキャンプ絶対行く！〇〇のリーダーの班がいい」など期待の声もたくさん聞こえました。



## ■ サマーキャンプ（8月16～19日）

4日間という長いキャンプを通して様々なプログラムに挑戦しました。今年は自分達で考えて活動するプログラムが多く、2日目には朝昼晩のメニューを考えて作る『フリーメニュー』に挑戦！定番メニューをおいしく作る班、オリジナルメニューを試作する班など、自分達の味を出した料理作りをしていました。3日目には更にレベルアップし、1日のプログラムを考えて活動する『フリープログラム』にも挑戦しました！仲間同士で意見が

ぶつかったり、なかなか思いつかない班もありましたが、それぞれ考えたプログラムでのびのび遊んだり、ハイキングに出かけたりと満足した様子で楽しんでいました。

## ■ オータムキャンプ（11月13～14日）

サマーキャンプの経験を生かし、興味のある専門班を選んで活動しました。

- ★映画班：絵コンテ、脚本作りから撮影まで自分達だけでオリジナルの映画を作りました。
- ★野外技術班：キャンプ場を飛び出しテントを張り、自分たちの力で開拓生活をしました。
- ★料理班：和・洋・中それぞれの料理を考えて作りました。
- ★レクレーション班：オリジナルゲームを作り、楽しんで何事にも挑戦できる自信をつけました。



## ■ プチオータムキャンプ（11月21日）

学校行事と日程が重なった子どものために補講として、プチオータムキャンプをしました。専門班はクラフト班と料理班から選び、短い時間でしたが充実した1日になりました。



- クリスマス派遣：32こども会のクリスマス会に150人のリーダーが約2,400人の子ども達と遊びました。

# 大東アドベンチャークラブ

大東市内の小学6年生から中学3年生の子ども達が、ジュニアリーダー養成事業の上級編として月に1回野外活動をしています。会員は約115名、上期生(中2・中3)による自主運営を目指しキャンプの内容や取り組みについて事前ミーティングを行い、例会進行をする事でグループ活動やリーダー経験を積んでいます。

## 4月★上期生合宿

新年度のDACを作るため上期生が集まり合宿をしました。ロープやテントなどの野外技術、歌の講習を受けました。期生ごとに目標も決め、新メンバーを迎える準備ができました。



## 5月★入団式

新しいメンバーを迎える為、上期生が式典の司会進行を務め、ゲームやスタンプを披露し、DACの良さ、面白さを伝え、交流を深めました。



## 6月★DAC活動スタート!

フレッシュ(6年生)にとって初めての例会。DAC技術の練習や会長・副会長によるゲーム大会が行われました。



## 7月★村作りキャンプ

野外活動センター(野活)の外でキャンプに挑戦する予定でしたが、あいにくの大雨。しかし雨にも負けず野活の中で自分達の基地を作り生活しました。



## 8月★リーダー引退式

中学3年生が受験のため8月で引退。1日目はフレッシュが真のDACっ子になるため(人前でも恥ずかしながら行動出来る為)の儀式が行われ、リーダーの出すお題を少々照れながらもクリアしました。2日目の夜にはリーダー引退式が行われ、期生ごとにリーダーへの贈り物をし感涙していました。次期会長・副会長も選挙で決まりました。



## 9月★新・上期生合宿

最上期生が引退して、中1のジュニアを新たに上期生に迎え合宿をしました。10月の探検に向けてコンパスの使い方を学び野活周辺で実習しました。

## 10月★長距離ハイキング

9月に学んだコンパスを使い河内磐船から野外活動センターを目指しハイキングを行いました。上期生が班をまとめ、協力しながら歩くこと6時間。辺りが真っ暗になるまで歩き続け、無事到着!達成感に満足していました。



## 11月★DAC文化を築こう

文化を築くことをテーマに技術力アップを目指して、『ロープ』『火つけ』『レク』『クラフト』の4つのチームに分かれて活動。どのチームもしっかりと技術を学んでいました。



## 12月★DAC X'masパーティー

引退したリーダーも参加し毎年恒例の仮装パーティーをしました。DACギネス、プレゼント交換などもし楽しく過ごしていました。2日目には食材をかけての、大掃除大会も開催され盛り上がりました。



## 平成22年度 市こ連事業報告

◎は市こ連、○は北子連、●は府こ連主催事業です。

月	日	市こ連事業	関係事業	会議日程
4	9	◎「学校体育施設開放運営委員会」説明会	青少年協会：あそぼーday(4/3) 少年ソフト協会：大東フレッシュ杯 少年・女子ソフト：全国大会府予選 大東市野外活動センター受付(4/1～20)	1 理事会 22 役員会
5		◎第18回躍動するこども会作文コンクール・ 第25回こども会フェスティバル作品募集開始	青少年協会：あそぼーday(5/8) 相撲連盟：市民体育大会相撲の部(5/16) DAC入団式(5/9)	6 理事会 27 役員会
6	13	◎ジュニアリーダー講習会(JL)開講式 ◎理事・育成者研修会(救急救命)(6日・20日) ◎ブロックソフトボール大会	青少年協会：あそぼーday(6/5) 女子ソフト連盟：市民大会	3 理事会 24 役員会
7	10	◎ソフトボール選手権大会抽選会  ◎ブロックリーダーセミナー	少年・女子ソフト：近畿大会 青少年協会：あそぼーday(7/3) 野活オープニングセレモニー(7/16)	1 理事会
	25	◎第49回ソフトボール選手権大会1日目	青少年協会：おまかせキャンプ	25 役員会
8	1	◎第49回ソフトボール選手権大会2日目		5 理事会
	7	◎リーダーセミナー	少年・女子ソフト：全国大会	
	16	◎JLサマーキャンプ(～19日)	青少年協会：あそぼーday(8/1) 野活エンディングセレモニー(8/28)	29 役員会
9	12	◎理事・育成者研修会(PA体験会)	少年・女子ソフト：大阪府知事杯 第5回JC杯ドッジボール大会(9/5) 青少年協会：あそぼーday(9/4) 大東市民まつり(9/19)	2 理事会 26 役員会
10	30	◎第25回こども会フェスティバル作品展示(～3日)	青少年協会：あそぼーday(10/2) 大東スポーツカーニバル(10/11) 少年・女子ソフト：市長杯大会 相撲連盟・大東市少年相撲選手権大会(10/25)	7 理事会 30 役員会
11	3	◎第25回こども会フェスティバル表彰式	青少年協会：あそぼーday(11/7)	4 理事会
	7	◎第15回スーパードッジボール大会		
	13	◎JLオータムキャンプ(～14日)	社教連スポーツ大会(11/23)	
	21	◎JLプチオータムキャンプ		
	28	○北河内ブロック子ども会フェスティバル		30 役員会
12		◎ブロック駅伝大会	大東市民マラソン大会(12/5) 青少年協会：あそぼーday(12/4) 青少年協会：クリスマス リーダー派遣 少年ソフト協会：隼チャンピオン大会 女子ソフト連盟：オールスター大会	2 理事会 19 役員会
1	16	◎第28回駅伝選手権大会	青少年協会：あそぼーday(1/8)	6 理事会
	29	●府こ連こども会大会・表彰	ジュニアレディースソフトボール大会 女子ソフト連盟：初夢大会	22 役員会
2	6	◎理事・育成者研修会		3 理事会
	27	○北河内ブロック子ども会スポーツ大会(大東市)	青少年協会：あそぼーday(2/6)	26 役員会
3	12	◎JL閉講キャンプ(～13日)	青少年協会：あそぼーday(3/6)	3 理事会
	13	◎DAC・JL合同修了式	少年ソフト協会：市民大会(新人戦)	
	20	◎総会・第18回作文コンクール表彰式	女子ソフト連盟：新春杯 少年ソフト協会：全国研修大会	26 役員会

## ブロックの活動

<b>【北条ブロック】</b>	
5. ブロック大運動会	10. ブロック子どもだんじり
5. 市民体育大会(相撲の部)	10. 大東市少年相撲選手権大会
6. ドッジボールであそぼーday	11. ブロック駅伝・スーパードッジボール大会
8. プール開放	1. ブロック百人一首かるた取り大会
9. JC杯ドッジボール大会	2. ブロックお別れカローリング大会
<b>【四条ブロック】</b>	
5. ブロック親睦会	11. 秋季ソフトボール大会
6. 春季ソフトボール大会	1. ブロックカローリング大会
11. ブロック駅伝大会	3. ブロック総会
<b>【四条北ブロック】</b>	
7. 夏まつり(楠の里公民館)	1. 駅伝大会
8. 朝のラジオ体操	1. ピクシーズのレディス杯
8. おまかせキャンプ	3. お別れ会
12. クリスマス会	
<b>【深野ブロック】</b>	
6. ソフトボール大会	10. スーパードッジボール大会
8. 市こ連ソフトボール選手権大会	11. ブロック駅伝大会
9. JC杯ドッジボール大会	3. 新旧役員引継ぎ会
<b>【南郷ブロック】</b>	
6. ブロック懇親会	10. 南郷こどもまつり
7. ソフトボール西部大会	11. ブロック駅伝大会
8. 南郷キューピット	3. 諸福ふれあいフェスタ
9. スーパードッジボール大会	3. ブロックお別れ会
<b>【氷野ブロック】</b>	
5. ブロック春季ソフトボールカーニバル	9. JC杯ドッジボール大会
5. 南郷キーウピット総会	10. スーパードッジボール合同練習会
5. 三者懇親会	11. ブロック駅伝大会
6. ジュニアリーダー開講式	3. お別れソフトボール大会
8. JC杯ドッジボール合同練習会	
<b>【住道第一ブロック】</b>	
1. 新年会	2. 6年生お別れボーリング大会
<b>【住道第二ブロック】</b>	
6. 西部地区ソフトボール大会	3. 総会
10. ブロック交流会(灰塚小)	

# 単位こども会の活動

## 北条ブロック

### 【四条之町こども会】

- |                      |                         |
|----------------------|-------------------------|
| 4. レクリエーション（海遊館）     | 9. ふれ愛ファミリーミニキャンプ       |
| 5. 市民体育大会 相撲の部       | 10. 秋祭り(地車曳行)           |
| 5. 北条ブロック運動会         | 11. 市こ連スーパードッジボール大会     |
| 6. ドッジボールで遊ぼう Day    | 11. ブロック駅伝&スーパードッジボール大会 |
| 7. 盆踊り練習、北条四町合同盆踊り大会 | 12. クリスマス会              |
| 8. プール開放、地蔵盆、ラジオ体操   | 1. ブロックカルタ取り大会、市こ連駅伝大会  |
| 8. 北条ふれあいフェスティバル     | 2. カローリング大会             |
| 9. JC杯ドッジボール大会       | 3. 6年生お別れ会・新一年生歓迎会      |

### 【わかすぎこども会】

- |                      |                         |
|----------------------|-------------------------|
| 4. カローリング大会          | 10. だんじり参加、ドッジボール練習     |
| 5. ブロック運動会           | 11. 市こ連ドッジボール大会         |
| 6. ドッジボールで遊ぼう Day    | 11. ブロック駅伝&スーパードッジボール大会 |
| 8. プール開放、ラジオ体操       | 12. クリスマス会              |
| 8. ドッジボール練習          | 1. ブロックかるた大会            |
| 9. JC杯ドッジボール大会、太鼓の練習 | 2. お別れボーリング大会           |

### 【若月こども会】

- |                        |                         |
|------------------------|-------------------------|
| 4. ソフトボール（大東フレッシュ杯）    | 10. ソフトボール（大東市長杯・守口大会）  |
| 5. 親睦会(バーベキュー)、ブロック運動会 | 11. ブロック駅伝&スーパードッジボール大会 |
| 5. ソフトボール（出口杯、菊花大会）    | 11. ソフトボール（枚方大会・平群大会）   |
| 6. ソフトボール（隼リーグミニ大会）    | 12. ソフトボール（北河内球友会、隼リーグ） |
| 7. (～8月)大東市ソフトボール選手権大会 | 1. 市こ連駅伝選手権大会、ソフトボール試合  |
| 8. ソフトボール（ロータリークラブ杯）   | 2. ソフトボール試合             |
| 8. プール開放、キャンプ、親睦会      | 3. ソフトボール（サヨナラ大会）       |
| 9. ソフトボール（ドリームカップ）     | 3. お別れ会                 |

### 【中之町こども会】

- |                   |                         |
|-------------------|-------------------------|
| 4. こども会総会         | 10. 秋祭り太鼓練習、秋祭り地車曳行     |
| 5. ブロック運動会        | 11. 市こ連スーパードッジボール大会     |
| 6. ドッジボールで遊ぼう Day | 11. ブロック駅伝&スーパードッジボール大会 |
| 7. 盆踊りこども練習、盆踊り大会 | 12. クリスマスパティー           |
| 8. プール開放          | 12. 歳末特別警戒              |
| 8. 北条ふれあいフェスティバル  | 1. 大どんと、ブロックカルタ大会       |
| 9. JC杯ドッジボール大会    | 3. お別れ会                 |

### 【青空こども会】

- |                   |                     |
|-------------------|---------------------|
| 5. 市民体育大会 相撲の部    | 9. JC杯ドッジボール大会      |
| 5. 北条ブロック運動会      | 10. こどもだんじり         |
| 6. 救急救命講習会        | 10. 大東市青少年相撲選手権大会   |
| 6. ドッジボールで遊ぼう Day | 11. 市こ連スーパードッジボール大会 |
| 8. プール開放、ラジオ体操    | 12. クリスマス会          |
| 8. 北条ふれ愛フェスティバル   | 1. ブロックかるた大会        |

## 四 条 ブロック

<p><b>【明生こども会】</b></p> <p>5. 雑技団、野崎参り祭り出店            8. プール開放、盆おどり            9. JC杯ドッジボール大会            10. 秋祭り</p>	<p>1 1. ブロック駅伝大会            1 2. 人権週間記念のつどい            1 2. もちつき、クリスマス会            1. ブロックカローリング大会</p>
<p><b>【野崎第一こども会】</b></p> <p>4. 新入生歓迎会            5. 市民体育大会 相撲の部            7. サマーキャンプ            8. プール開放            9. JC杯ドッジボール大会            10. 秋祭り            10. 青少年相撲選手権大会</p>	<p>1 1. 市こ連スーパードッジボール大会            1 1. ブロック駅伝大会            1 2. クリスマス会、夜回り            1. 市こ連駅伝選手権大会、大とんど            1. ブロックカローリング大会            2. 6年生お別れ会</p>
<p><b>【寺川団地こども会】</b></p> <p>5. 新入生歓迎会            7. 七夕祭り            7. ラジオ体操            7. 夏祭り            9. 花火大会</p>	<p>9. JC杯ドッジボール大会            1 1. 四南小学校文化祭り            1 2. もちつき大会、クリスマス会            1 2. 歳末警戒(こども会の部)            1. ブロックカローリング大会</p>
<p><b>【寺川こども会】</b></p> <p>4. 新入生歓迎ハイキング            4. 花と緑の祭り参加            5. こども会大運動会            6. ブロック春季ソフトボール大会            7. 市こ連ソフトボール選手権大会            7. ラジオ体操前期            8. 盆踊り練習、盆踊り、地藏盆            8. プール祭り、ラジオ体操後期</p>	<p>1 0. 秋祭り太鼓の練習、秋祭り            1 1. ブロック駅伝大会練習、大会参加            1 1. ブロック秋季ソフトボール大会            1 1. 四条南小学校文化まつり            1 2. クリスマス会            1. 市こ連駅伝選手権大会            1. ブロックカローリング大会            3. 6年生お別れ遠足</p>
<p><b>【中垣内こども会】</b></p> <p>4. 運動会            5. 花祭り            7. 日帰りキャンプ            7. 盆踊り、地藏盆            1 1. 市こ連スーパードッジボール大会            1 1. 四条南小学校文化まつり</p>	<p>1 1. ブロック秋季ソフトボール大会            1 1. ブロック駅伝大会            1 2. クリスマス会            1. 市こ連駅伝選手権大会            1. ブロックカローリング大会</p>
<p><b>【竜間こども会】</b></p> <p>7. サマーキャンプ            8. 盆踊り            1 0. 秋祭り(地車曳き)            1 1. 四条南小学校文化まつり</p>	<p>1 1. 市こ連駅伝ブロック予選会            1 2. クリスマス会            1. ブロックカローリング大会            3. お別れ遠足</p>

## 四 条 北 ブロック

<b>【西楠の里こども会】</b>	
<ul style="list-style-type: none"> <li>6. 駅伝練習開始</li> <li>7. 夏祭り</li> <li>8. 市こ連ソフトボール選手権大会</li> <li>8. おまかせキャンプ</li> </ul>	<ul style="list-style-type: none"> <li>8. ラジオ体操</li> <li>9. ソフトボール市長杯</li> <li>1 1. 四北まつり</li> <li>1 2. クリスマス会</li> </ul>
<b>【北楠の里こども会】</b>	
<ul style="list-style-type: none"> <li>4. 歓迎会</li> <li>7. ブロック夏祭り</li> <li>8. ラジオ体操</li> <li>8. おまかせキャンプ</li> <li>9. JC杯ドッジボール大会</li> </ul>	<ul style="list-style-type: none"> <li>1 1. 公民館まつり</li> <li>1 2. クリスマス会</li> <li>1. 市こ連駅伝選手権大会</li> <li>3. お別れ会</li> </ul>
<b>【中楠の里こども会】</b>	
<ul style="list-style-type: none"> <li>4. 総会（深北緑地）</li> <li>5. グランドゴルフ大会</li> <li>7. ブロック夏祭り</li> <li>8. ラジオ体操</li> <li>8. おまかせキャンプ</li> </ul>	<ul style="list-style-type: none"> <li>9. JC杯ドッジボール大会</li> <li>1 1. バルーンアート作り</li> <li>1 2. クリスマス会</li> <li>1. 市こ連駅伝選手権大会</li> <li>3. お別れ会</li> </ul>
<b>【南楠の里こども会】</b>	
<ul style="list-style-type: none"> <li>5. グランドゴルフ大会</li> <li>5. 工作（万華鏡作り）</li> <li>7. ブロック夏祭り</li> <li>7. コンペイ糖作り体験</li> <li>8. 花火まつり</li> </ul>	<ul style="list-style-type: none"> <li>8. ラジオ体操</li> <li>8. おまかせキャンプ</li> <li>1 2. クリスマス会</li> <li>3. お別れ会</li> <li>毎月 南楠の里公園の清掃</li> </ul>
<b>【北新町住宅こども会】</b>	
<ul style="list-style-type: none"> <li>4. 新1年生プレゼント</li> <li>6. 夏まつりポスター作成</li> <li>7. ブロック夏まつり</li> <li>8. サマーキャンプ</li> </ul>	<ul style="list-style-type: none"> <li>1 2. クリスマス会</li> <li>1. 市こ連駅伝選手権大会</li> <li>3. お別れ遠足</li> <li>3. 6年生卒業祝い</li> </ul>
<b>【明美の里こども会】</b>	
<ul style="list-style-type: none"> <li>4. お花見会</li> <li>5. ブロック夏まつり</li> <li>8. 朝のラジオ体操</li> <li>8. おまかせキャンプ</li> </ul>	<ul style="list-style-type: none"> <li>1 2. クリスマス会</li> <li>1. 市こ連駅伝選手権大会</li> <li>3. お別れ会</li> </ul>

## 深 野 ブロック

### 【津の辺こども会】

- |   |   |
|---|---|
| <ul style="list-style-type: none"> <li>5. ハイキング 山田池公園</li> <li>6. ブロックソフトボール大会</li> <li>7. 盆おどりポスター募集</li> <li>8. 市こ連ソフトボール選手権大会</li> <li>8. ラジオ体操</li> <li>9. JC杯ドッジボール大会</li> </ul> | <ul style="list-style-type: none"> <li>10. ブロックスーパードッジボール大会</li> <li>11. ブロック駅伝大会</li> <li>12. クリスマス会               <ul style="list-style-type: none"> <li>1. 市こ連駅伝選手権大会</li> <li>2. ボーリング大会</li> </ul> </li> <li>2. 北河内子ども会駅伝大会</li> </ul> |
|---|---|

### 【深野北こども会】

- |   |  |
|---|--|
| <ul style="list-style-type: none"> <li>5. 春のレクレーション</li> <li>6. ジュニアリーダー開講式</li> <li>7. 夜店まつり</li> <li>8. ラジオ体操</li> <li>8. おまかせキャンプ</li> <li>10. ブロックスーパードッジボール大会</li> </ul> | <ul style="list-style-type: none"> <li>11. 市こ連スーパードッジボール大会</li> <li>11. ブロック駅伝大会</li> <li>12. クリスマス会               <ul style="list-style-type: none"> <li>1. 市こ連駅伝選手権大会</li> <li>2. ボーリング大会お別れ会</li> </ul> </li> <li>3. ジュニアリーダー閉講式</li> </ul> |
|---|--|

### 【深野四丁目こども会】

- |   |   |
|---|---|
| <ul style="list-style-type: none"> <li>4. 新入生歓迎会</li> <li>6. ブロックソフトボール大会</li> <li>8. ラジオ体操、深四夏祭り</li> <li>9. JCドッジボール大会</li> <li>10. ブロックドッジボール大会</li> <li>10. だんじり</li> </ul> | <ul style="list-style-type: none"> <li>11. 市こ連スーパードッジボール大会</li> <li>11. ブロック駅伝大会</li> <li>12. 深四クリスマス会</li> <li>12. 歳末特別警戒 1日参加               <ul style="list-style-type: none"> <li>2. もちつき大会</li> <li>3. 6年生お別れ会</li> </ul> </li> </ul> |
|---|---|

### 【深野5丁目こども会】

- |   |   |
|---|---|
| <ul style="list-style-type: none"> <li>5. 春の遠足</li> <li>8. 夏祭り</li> <li>8. ラジオ体操</li> <li>10. ブロックスーパードッジボール大会</li> </ul> | <ul style="list-style-type: none"> <li>11. ブロック駅伝大会</li> <li>12. クリスマス会</li> <li>12. 年末夜警参加               <ul style="list-style-type: none"> <li>1. もちつき大会</li> </ul> </li> </ul> |
|---|---|

### 【緑が丘こども会】

- |  |  |
|--|--|
| <ul style="list-style-type: none"> <li>4. 新入生歓迎会、ソフトボール練習</li> <li>5. ソフトボール練習</li> <li>6. ブロックソフトボール大会</li> <li>7. 緑が丘夏祭</li> <li>8. ラジオ体操、ドッジボール練習</li> <li>9. ドッジボール練習</li> </ul> | <ul style="list-style-type: none"> <li>10. ブロックスーパードッジボール大会</li> <li>11. 谷中校区まつり、ブロック駅伝大会</li> <li>12. クリスマス会、夜回り               <ul style="list-style-type: none"> <li>1. とんど焼き（餅つきと豚汁）</li> <li>2. お別れボーリング大会</li> </ul> </li> <li>毎月（1、8月除く） 廃品回収</li> </ul> |
|--|--|

### 【緑が丘1丁目こども会】

- |   |   |
|---|---|
| <ul style="list-style-type: none"> <li>5. バーベキュー</li> <li>6. ブロックソフトボール大会</li> <li>7. 七夕まつり</li> <li>7. 夏まつり</li> <li>8. 夏休みおまかせキャンプ</li> <li>8. ラジオ体操</li> </ul> | <ul style="list-style-type: none"> <li>9. インスタント発明記念館見学</li> <li>10. ブロックスーパードッジボール大会</li> <li>11. ブロック駅伝大会</li> <li>12. 育成会歳末夜回り               <ul style="list-style-type: none"> <li>1. とんど焼き</li> <li>3. 6年お別れ会</li> </ul> </li> </ul> |
|---|---|



## 南 郷 ブロック

### 【赤井2丁目こども会】

- |                 |                |
|-----------------|----------------|
| 5. 新入生歓迎会       | 10. 秋祭り、南郷祭り   |
| 7. 夏祭り、ラジオ体操    | 10. 南郷こどもまつり   |
| 8. ラジオ体操        | 11. 南郷ブロック駅伝大会 |
| 8. 南郷キューピット祭り   | 12. クリスマス会     |
| 9. スーパードッジボール大会 | 3. 6年生お別れ会     |

### 【赤井3丁目こども会】

- |                    |                     |
|--------------------|---------------------|
| 7. ラジオ体操           | 10. 秋まつり、南郷こども祭り    |
| 7. 盆踊り             | 11. 駅伝大会、JLオータムキャンプ |
| 8. ラジオ体操、JLサマーキャンプ | 12. クリスマス会          |
| 8. 南郷キューピット祭り、地藏盆  | 3. お別れ会、JL閉講式       |
| 9. スーパードッジボール大会    | 毎月 古紙回収             |

### 【南郷町こども会】

- |             |             |
|-------------|-------------|
| 4. 新入生歓迎会   | 10. だんじりまつり |
| 7. 夏まつり     | 12. クリスマス会  |
| 8. ラジオ体操    | 2. おわかれ会    |
| 9. ドッジボール大会 |             |

### 【氷野4丁目こども会】

- |                  |                 |
|------------------|-----------------|
| 5. 新入生歓迎ボーリング大会  | 10. 秋祭り         |
| 7. 夏祭り           | 10. 南郷こども祭り     |
| 7. ラジオ体操         | 11. ブロック駅伝選手権大会 |
| 8. サマーキャンプ、ラジオ体操 | 12. クリスマス会      |
| 8. 南郷キューピット祭り    | 3. お別れ会         |
| 9. スーパードッジボール大会  | 毎月 南郷公園ゴミ拾い     |

### 【太子田こども会】

- |                     |                     |
|---------------------|---------------------|
| 5. 1年生歓迎会           | 10. 秋まつり、南郷こども祭り    |
| 7. 盆踊り、サマーキャンプ      | 11. 市こ連スーパードッジボール大会 |
| 8. 南郷キューピット祭り       | 11. ブロック駅伝選手権大会     |
| 8. ラジオ体操            | 12. クリスマス会          |
| 9. JC杯ドッジボーツ大会      | 1. 市こ連駅伝選手権大会       |
| 9. ブロックスーパードッジボール大会 | 3. お別れ会             |

### 【新田こども会】

- |                       |                      |
|-----------------------|----------------------|
| 4. 新一年生歓迎会            | 11. 市こ連スーパードッジボール大会  |
| 6. 諸福小学校PTAバザー コーナー参加 | 11. ブロック駅伝大会         |
| 8. 3地区合同サマーキャンプ       | 12. クリスマス会           |
| 9. JC杯ドッジボーツ大会        | 1. 市こ連駅伝選手権大会        |
| 9. ブロックスーパードッジボール大会   | 3. 諸福中・小学校校区ふれあいフェスタ |

**【東諸福こども会】**

- |                |                      |
|----------------|----------------------|
| 5. 新1年生歓迎運動会   | 1 1. 市こ連スーパードッジボール大会 |
| 6. 諸福小学校PTAバザー | 1 1. ブロック駅伝大会        |
| 6. 東諸福公園美化活動   | 1 2. クリスマス会、もちつき大会   |
| 7. 盆踊り大会       | 1. 市こ連駅伝選手権大会        |
| 8. 夏休みラジオ体操    | 3. ふれあいフェスタ          |
| 8. 3単位合同キャンプ   | 3. 6年生お別れ会           |
| 9. JC杯ドッジボール大会 | 毎月 廃品回収              |

**【西諸福こども会】**

- |                     |                          |
|---------------------|--------------------------|
| 5. 新入生歓迎会（ミニ運動会）    | 1 1. 市こ連スーパードッジボール大会     |
| 6. 諸福小学校PTAバザー      | 1 1. ブロック駅伝大会            |
| 7. 西諸福盆踊り、ラジオ体操     | 1 2. クリスマス会              |
| 7. 市こ連ソフトボール選手権大会   | 1 2. ちびっ子クリスマス会(パナソニック株) |
| 8. サマーキャンプ          | 1. 市こ連駅伝選手権大会            |
| 9. JC杯ドッジボール大会      | 2. 北河内ブロック子ども会駅伝大会       |
| 9. ブロックスーパードッジボール大会 | 3. ふれあいフェスティバル           |
| 1 0. 諸福天満宮秋祭り       | 毎月 アルミ缶回収、公園清掃           |

**住 道 第 一 ブ ロ ッ ク****【御供田中地区こども会】**

- |                    |                      |
|--------------------|----------------------|
| 4. バーベキュー大会        | 1 0. 秋祭り             |
| 5. 市民体育大会 相撲の部     | 1 1. 市こ連スーパードッジボール大会 |
| 7. ラジオ体操           | 1 2. クリスマス会          |
| 9. JC杯ドッジボール大会     | 1. 市こ連駅伝選手権大会        |
| 1 0. 大東市青少年相撲選手権大会 | 2. 6年生お別れボーリング大会     |

**【南新田こども会】**

- |                |                      |
|----------------|----------------------|
| 5. 市民体育大会 相撲の部 | 1 0. 大東市青少年相撲選手権大会   |
| 7. 夏まつり会       | 1 1. 市こ連スーパードッジボール大会 |
| 7. ラジオ体操       | 1 2. もちつき大会          |
| 7. おまかせキャンプ    | 1 2. クリスマス会          |
| 8. ラジオ体操       | 3. 6年生お別れ会           |

**【平野屋こども会】**

- |                        |                      |
|------------------------|----------------------|
| 4. 春の遠足（須磨水族館）         | 1 1. 市こ連スーパードッジボール大会 |
| 5. 市民体育大会 相撲の部         | 1 1. 防火消火訓練          |
| 7. おまかせキャンプ、ラジオ体操      | 1 2. 火の用心、クリスマス会     |
| 8. 盆おどり                | 1. 市こ連駅伝選手権大会        |
| 9. JC杯ドッジボール大会         | 2. 6年生お別れボーリング大会     |
| 1 0. 子供みこし、秋祭り前夜祭、だんじり | 3. 6年生お別れ会           |

## 氷 野 ブロック

### 【氷野1丁目こども会】

- |                        |                 |
|------------------------|-----------------|
| 5. 新入生歓迎会(ボーリング大会)     | 1 1. 氷野小まつり     |
| 5. ブロック春季ソフトボール大会      | 1 1. ブロック駅伝大会   |
| 5. 市民体育大会 相撲の部         | 1 2. クリスマス会     |
| 7. 氷野1丁目夏祭り            | 1. 市こ連駅伝選手権大会   |
| 8. ラジオ体操、南郷キューピット      | 2. 6年生お別れ会      |
| 1 0. だんじり祭り、青少年相撲選手権大会 | 3. お別れ会ソフトボール大会 |

### 【氷野2丁目こども会】

- |                    |                      |
|--------------------|----------------------|
| 5. 新1年生歓迎会         | 1 0. 秋祭り             |
| 5. ブロックソフトボールカーニバル | 1 0. スーパードッジボール練習    |
| 7. 盆おどり大会          | 1 1. 市こ連スーパードッジボール大会 |
| 8. 南郷キューピット祭り      | 1 1. 氷野小まつり          |
| 8. ラジオ体操、ドッジボール練習  | 1 2. クリスマス会、夜回り      |
| 9. JC杯ドッジボール大会     | 3. 6年生お別れ遠足          |

### 【氷野3丁目こども会】

- |                |                      |
|----------------|----------------------|
| 5. 新一年生歓迎会     | 1 1. 市こ連スーパードッジボール大会 |
| 7. 氷野3丁目夏祭り    | 1 1. ブロック駅伝大会        |
| 8. ラジオ体操       | 1 2. クリスマス会          |
| 9. JC杯ドッジボール大会 | 1 2. 火の用心、夜の巡回       |
| 1 0. 秋祭り だんじり  | 2. 6年生お別れ会           |

### 【レスタージュ住道こども会】

- |                |                      |
|----------------|----------------------|
| 4. 新入生歓迎会      | 1 1. 市こ連スーパードッジボール大会 |
| 5. ソフトボール体験会   | 1 1. 氷野小まつり          |
| 8. レスタージュ夏祭り   | 1 1. ブロック駅伝大会        |
| 8. 南郷キューピット夏祭り | 1 2. クリスマス会          |
| 9. JC杯ドッジボール大会 | 1 2. 宿題会             |
| 1 0. だんじり祭り    | 3. 6年生お別れ遠足          |

### 【三箇大東町こども会】

- |                       |                      |
|-----------------------|----------------------|
| 4. 1年生歓迎会             | 1 1. 氷野小まつり、ブロック駅伝大会 |
| 5. 春季ソフトボール大会         | 1 2. 秋季ソフトボール大会      |
| 6. 夏季ソフトボール大会         | 1 2. クリスマス会、歳末警戒     |
| 7. カローリング大会           | 1. 市こ連駅伝選手権大会        |
| 8. ラジオ体操、南郷キューピット祭り出店 | 2. 6年生卒業遠足           |
| 1 0. 敬老会              | 3. お別れソフトボール大会       |

### 【御領こども会】

- |                     |                      |
|---------------------|----------------------|
| 4. 進級お祝い会           | 1 0. 御領秋祭り 舞台練習      |
| 5. ブロックソフトボールカーニバル  | 1 0. 南郷祭り(だんじり)      |
| 5. 野外活動 遠足          | 1 1. 氷野小まつり、ブロック駅伝大会 |
| 7. 御領夏祭り、盆踊り練習      | 1 2. クリスマス会          |
| 7. 市こ連ソフトボール選手権大会   | 2. ブロックお別れソフトボール大会   |
| 8. 南郷キューピット祭り、ラジオ体操 | 3. 6年生お別れ会           |

**【みなよしこども会】**

- |                          |                       |
|--------------------------|-----------------------|
| 5. 春のレクレーション「映画鑑賞」       | 1 1. 市こ連スーパードッジボール大会  |
| 7. 三箇2丁目自治会主催「夏祭り」       | 1 1. ブロック駅伝選手権大会      |
| 8. ラジオ体操                 | 1 2. クリスマス会、防犯主催「夜回り」 |
| 8. 宿題大会                  | 3. お別れ遠足              |
| 1 0. 三箇・みなよし合同運動会(台風で中止) | 毎月 廃品回収(月2回)          |

**【三箇こども会】**

- |                          |                      |
|--------------------------|----------------------|
| 4. 新入生歓迎会                | 1 1. 市こ連スーパードッジボール大会 |
| 6. 郊外遠足(ビッグバン)           | 1 1. ブロック駅伝選手権大会     |
| 7. ラジオ体操、プール開放           | 1 2. クリスマス会          |
| 9. J C杯ドッジボール大会          | 1. 市こ連駅伝大会           |
| 1 0. 三箇・みなよし合同運動会(台風で中止) | 3. 6年生お楽しみ会          |

**住 道 第 二 ブ ロ ッ ク****【北灰塚こども会】**

- |              |             |
|--------------|-------------|
| 7. 北灰塚地区盆おどり | 1 2. クリスマス会 |
| 8. ラジオ体操     | 2. もちつき大会   |
| 1 0. 秋祭り     | 3. お別れ遠足    |

**【灰塚こども会】**

- |                      |               |
|----------------------|---------------|
| 6. 公園清掃(灰塚公園)        | 9. 秋祭りおはやし隊練習 |
| 7. キャンプ(青少年野外活動センター) | 1 0. 秋祭り      |
| 8. 盆踊り               | 1 2. クリスマス会   |
| 8. ラジオ体操             | 毎月 廃品回収       |

**【大野こども会】**

- |                   |                      |
|-------------------|----------------------|
| 5. 潮干狩り(淡輪海水浴場)   | 9. J C杯ドッジボール大会      |
| 7. ブロックソフトボール大会   | 1 0. 大野神社秋祭り(だんじり)   |
| 7. 夏休みラジオ体操       | 1 0. 第2ブロック交流会       |
| 8. 夏休みプール開放(4日間)  | 1 1. 市こ連スーパードッジボール大会 |
| 8. 大野盆踊り大会        | 1 2. クリスマス会          |
| 8. サマーキャンプ、夏休み映写会 | 2. 6年生お別れ会           |

**【川中新町こども会】**

- |                       |                    |
|-----------------------|--------------------|
| 5. 市民体育大会 相撲の部        | 1 1. 親子運動会         |
| 6. 親子ハイキング(交通科学博物館)   | 1 2. マラソン大会、クリスマス会 |
| 7. 西部地区ソフトボール大会、ラジオ体操 | 1. 市こ連駅伝選手権大会      |
| 8. キャンプ、プール開放、ラジオ体操   | 1. カルタ大会(百人一首)     |
| 9. J C杯ドッジボール大会       | 2. もちつき大会          |
| 1 1. 大東市スーパードッジボール大会  | 3. お別れボーリング大会      |

# 第49回大東市こども会ソフトボール選手権大会 結果

決勝大会 8月1日(日) 大阪府営公園深北緑地グラウンド

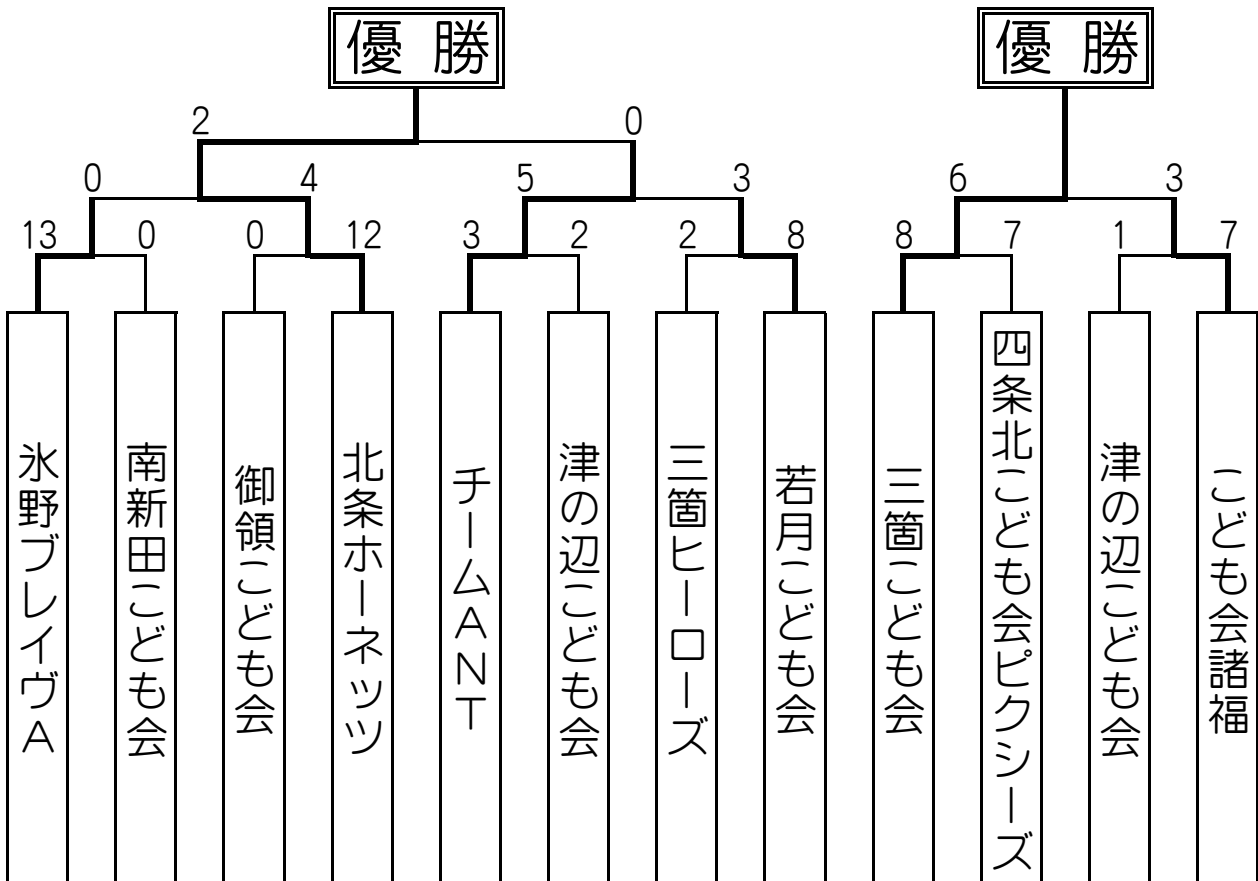
## 出場チーム

女子 6チーム		男子 14チーム	
寺川こども会女子		若月こども会	こども会諸福B
四条北こども会ピクシーズ		北条ホーネッツ	氷野ブレイヴA
津の辺こども会		寺川こども会男子	氷野ブレイヴB
こども会諸福		楠の里ドリームズ	御領こども会
三箇こども会		津の辺こども会	三箇ヒーローズ
御領こども会		チームANT	南新田こども会
		こども会諸福A	灰塚小学校区ドリームスターズ

賞	女子の部	男子の部
優勝	三箇こども会	北条ホーネッツ
準優勝	こども会諸福	チームANT
3位	四条北こども会ピクシーズ	氷野ブレイヴA
	津の辺こども会	若月こども会
ベストマナー賞	四条北こども会ピクシーズ	氷野ブレイヴA
ベスト監督賞	三箇こども会監督 田淵 憲一氏	北条ホーネッツ監督 名迫 行義氏

## 決勝トーナメント(男子)

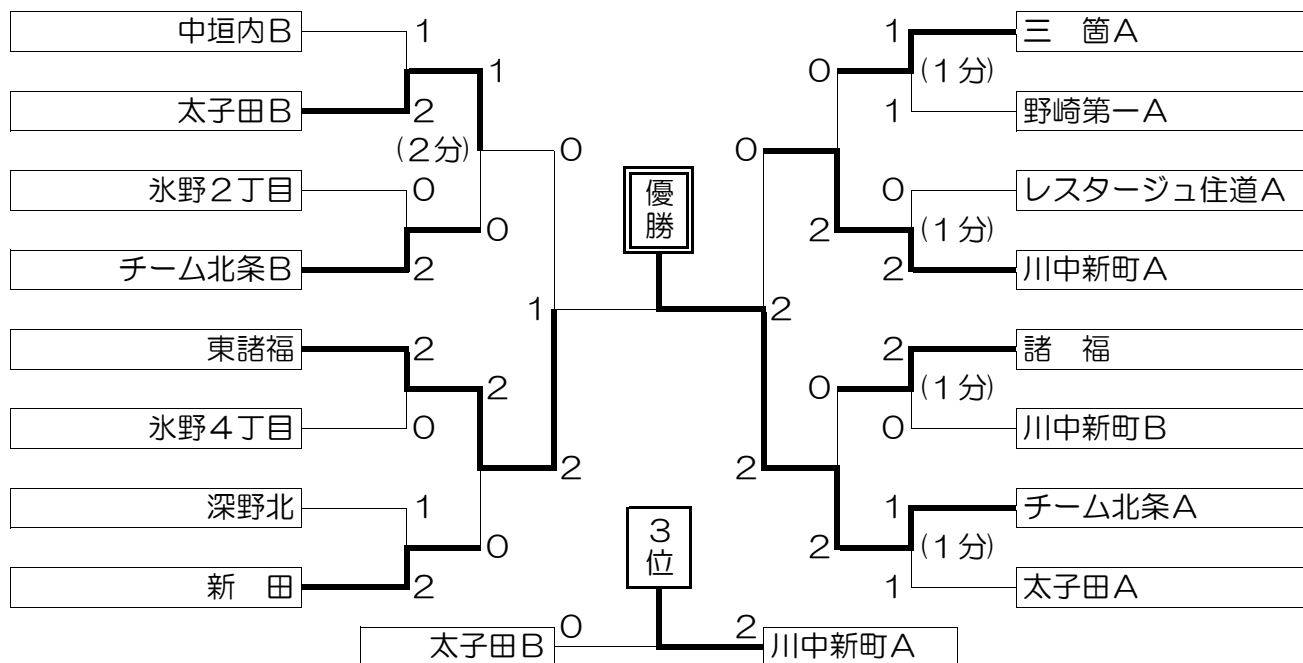
## 決勝トーナメント(女子)



# 第15回大東市こども会スーパードッジボール大会 第15回大東ロータスライオンズクラブ杯 争奪戦

平成22年11月7日(日) 大東市立泉小学校運動場

優勝	チーム北条A
準優勝	東諸福こども会
3位	川中新町こども会A



## 参加チーム名と予選大会ポイント数

Aコート	
チーム名	P
チーム北条C	0
太子田こども会B	10
レスタージュ住道こども会A	17
野崎第一こども会A	12
住道第一C	6
川中新町こども会A	20
諸福女子	9
三箇こども会B	5

Cコート	
チーム名	P
西諸福こども会	10
住道第一B	0
チーム北条B	11
深野北こども会	19
氷野4丁目こども会	11
川中新町こども会C	10
氷野2丁目こども会	19
中垣内こども会A	0

Bコート	
チーム名	P
深野4丁目こども会B	9
太子田こども会A	17
氷野3丁目こども会	12
野崎第一こども会B	1
東諸福こども会	12
三箇こども会A	15
川中新町こども会B	13
チーム北条D	0

Dコート	
チーム名	P
チーム北条A	17
諸福	12
住道第一A	0
深野4丁目こども会A	10
レスタージュ住道こども会B	4
新田こども会	19
大野こども会	1
中垣内こども会B	16

## 第25回大東市こども会フェスティバル入賞作品

### 【かべ新聞の部】

賞	作品名	こども会名
大賞	「きらり」新聞	中楠の里町こども会
大東中央ロータリー賞	北条兄弟新聞	四条之町こども会
入選	なかよし	寺川こども会
入選	えがお	チームANT
入選	ともだち	氷野3丁目こども会

### 【ポスター 高学年の部】

賞	作品名	こども会名	学年・氏名
大賞	太子田盆踊り	太子田こども会	6 樋上 幸美
大東中央ロータリー賞	納涼盆踊りの夕べ	南郷町こども会	6 立野 静花
入選	キンギョの祭り	津の辺こども会	5 生駒 陽向子
入選	夏の夜の空	津の辺こども会	6 金里 莉子
入選	夏まつり	氷野4丁目こども会	4 岡吉 咲

### 【ポスター 低学年の部】

賞	作品名	こども会名	学年・氏名
大賞	ラジオ体操	南楠の里町こども会	2 松村 百花
大東中央ロータリー賞	太子田盆踊り大会告知	太子田こども会	1 宇野 陽喜
入選	たのしいつものべまつり	津の辺こども会	3 生駒 立樹
入選	夏まつり	深野4丁目こども会	1 山口 幹太
入選	太子田ぼんおどり	太子田こども会	3 樋上 実柚

### 【文集の部】

賞	作品名	こども会名
大東中央ロータリー賞	四北っ子 パソコンクラブ作品集	中楠の里町こども会

### 【育成者の部】

賞	作品名	育成会名
大賞	南新田こども会だより	南新田こども会育成会
大東中央ロータリー賞	緑が丘1丁目こども会新聞	緑が丘1丁目こども会育成会

# 北河内ブロック子ども会フェスティバル入賞作品

## 【かべ新聞の部】

	市名	こども会名	作品名
知事賞	大東市	中楠の里町こども会	「きらり」新聞
府こ連会長賞	寝屋川市	南校区子ども会	ドキドキワクワク楽しいなかよしクラブ
入選	大東市	四条之町こども会	北条兄弟新聞
入選	大東市	寺川こども会	なかよし
入選	大東市	チームANT	えがお
入選	大東市	氷野3丁目こども会	ともだち
入選	交野市	ジュニアリーダーズクラブ	ジュニアリーダー新聞

## 【ポスターお知らせの部（高学年の部）】

	市名	こども会名	作品名	学年	氏名
知事賞	四條畷市	江瀬美こども育成会	盆おどり大会	6	中林 直哉
府こ連会長賞	大東市	津の辺こども会	キンギョの祭り	5	生駒 陽向子
入選	守口市	メイプル子供会	ラジオ体操	4	日野 将希
入選	門真市	野里西子ども会	盆踊り	6	長山 実紅
入選	大東市	太子田子ども会	太子田盆踊り	6	樋上 幸美
入選	四條畷市	滝木間こども育成会	金魚すくい	4	高平 実咲
入選	交野市	私市子ども会	夏祭り	5	荒木 諒

## 【ポスターお知らせの部（低学年の部）】

	市名	子ども会名	作品名	学年	氏名
知事賞	大東市	深野4丁目こども会	夏まつり	1	山口 幹太
府こ連会長賞	門真市	野里東子ども会	挨拶運動	1	すぎもと こうすけ
入選	門真市	野里東子ども会	挨拶運動	3	中村 純美礼
入選	門真市	どんぐり子ども会	盆踊り	3	森 新太郎
入選	大東市	津の辺こども会	たのしいつのべまつり	3	生駒 立樹
入選	四條畷市	西中野こども育成会	中野本町盆踊り大会	3	金城 里彩
入選	四條畷市	滝木間こども育成会	盆踊り	3	向井 野々花

## 【文集の部】

	市名	こども会名	作品名
知事賞	大東市	中楠の里町こども会	四北っ子パソコンクラブ作品集
府こ連会長賞	門真市	どんぐり子ども会	こども川柳
入選	守口市	守口校区子ども会	キックベースボールの思い出
入選	門真市	野里西子ども会	こども川柳
入選	門真市	野里東子ども会	こども川柳
入選	門真市	野口子ども会	こども川柳
入選	交野市	ジュニアリーダーズクラブ	こども交流会感想文集

## 【育成者新聞の部】

	市名	こども会育成会名	作品名
知事賞	門真市	桑才子ども会育成会	子ども会だより、他
府こ連会長賞	大東市	南新田こども会育成会	南新田こども会だより
入選	寝屋川市	南校区子ども会	育成者だより
入選	大東市	緑が丘1丁目こども会育成会	緑が丘1丁目こども会新聞
入選	交野市	天野が原子ども会	子ども会ニュース



# 第28回大東市こども会駅伝選手権大会

## 第26回大東中央ライオンズクラブ旗争奪戦

平成23年1月16日(日) 大阪府営公園 深北緑地・芝生広場

### 女子の部 (17チーム)

順位	チーム名	タイム		
		分	秒	
1	四条北A	19	45	12
2	四条北B	20	43	21
3	深野北A		58	16
4	三箇A	21	0	9
5	津の辺		12	25
6	四条北C		34	42
7	川中新町	22	2	79
8	東諸福オレンジ		9	20
9	西諸福		12	43
10	深野北B		12	96
11	三箇B		20	25
12	太子田	23	32	87
13	野崎第一	24	57	76
14	中垣内	25	29	97
15	寺川		48	5
16	中之町		59	47
	御領			

### 男子の部 (22チーム)

順位	チーム名	タイム		
		分	秒	
1	四条北A	19	34	22
2	西諸福	20	4	4
3	四条北B		10	59
4	深野北A		21	37
5	津の辺		26	26
6	若月A		37	18
7	深野北B		38	58
8	太子田		57	85
9	川中新町	21	11	62
10	東諸福ブルー		22	33
11	野崎第一		39	56
12	氷野一丁目		50	67
13	四条北C		50	99
14	三箇	22	2	94
15	四条之町		6	26
16	新田		7	69
17	寺川		8	45
18	若月B		15	33
19	三箇大東町	23	3	95
20	中垣内		6	45
21	御供田中A	24	47	67
22	御供田中B	26	29	69

### 過去6年間の優勝チームとタイム

年度	チーム名	分	秒	
21	四条北A	19	31	91
20	四条北A	19	21	
19	四条北A	19	51	
18	明美・北楠連合	19	52	
17	西諸福	20	19	
16	東諸福	20	34	

年度	チーム名	分	秒	
21	西諸福	19	1	48
20	四条北A	18	41	
19	四条北A	19	12	
18	四条北A	19	16	
17	四条北A	19	41	
16	楠の里	19	14	

6区間	1区(1300m)5年生	2区(700m)3年生	3区(300m)1年生
5000m	4区(900m)4年生	5区(500m)2年生	6区(1300m)6年生

# 第28回北河内ブロック子ども会スポーツ大会

## 《駅伝の部》 結果

平成23年2月27日

寝屋川市打上川治水緑地

男子の部				
	市	チーム名	タイム	
			分	秒
1	守 口	春日こども会	17	26 51
2	守 口	金田校区こども会		29 2
3	守 口	橋波こども会		30 11
4	守 口	守口こども会		39 26
5	枚 方	さくらおか	18	33 21
6	交 野	宝		35 38
7	大 東	四条北A	19	4 40
8	大 東	四条北B		25 31
9	門 真	桑才こども会		62
10	四條畷	岡山東子ども育成会		26 23
11	四條畷	岡山中子ども育成会		39 43
12	大 東	西諸福こども会		91
13	交 野	レッドスター		40 56
14	枚 方	なかよし		42 25
15	大 東	深野北こども会		46 54
16	交 野	ボーイズA		53 31
17	四條畷	西中野子ども育成会		55 86
18	交 野	ひかり	20	16 53
19	四條畷	中野本町子ども育成会		17 36
20	門 真	上野口校区連合		34 67
21	寝屋川	啓明アルバトロスA		38 70
22	寝屋川	啓明アルバトロスB		40 17
23	門 真	桑才こども会B		52 96
24	寝屋川	チーター	21	17 26
25	寝屋川	カンパローズ	22	15 57
26	門 真	沖校区連合A		27 76

女子の部				
	市	チーム名	タイム	
			分	秒
1	交 野	さくら	18	22 28
2	大 東	四条北A		34 44
3	守 口	橋波こども会		47 27
4	守 口	春日こども会	19	2 57
5	守 口	やぐもこども会		7 1
6	交 野	宝		8 33
7	大 東	四条北B		12 67
8	守 口	守口こども会		40 95
9	交 野	ほたる	20	6 23
10	枚 方	さくらおか		17 30
11	交 野	はるか		22 60
12	大 東	三箇こども会		24 61
13	四條畷	中野本町子ども育成会A	21	0 77
14	門 真	桑才こども会		4 70
15	寝屋川	啓明アルバトロスA		7 60
16	四條畷	中野本町子ども育成会B		16 78
17	大 東	深野北こども会		17 64
18	四條畷	清滝青少年育成会		34 32
19	寝屋川	啓明アルバトロスB		44 67
20	寝屋川	啓明アルバトロスC		52 33
21	枚 方	なかよし	22	14 60
22	門 真	沖校区連合A		39 55
23	四條畷	さつきヶ丘こども会		43 93
24	門 真	上野口校区連合		49 61
25	寝屋川	第2ハイツ	23	43 67
26	門 真	沖校区連合B		57 1

### 過去5年間の優勝チームとタイム

21	守 口	守口こども会	18	8
20	守 口	下島チーム	17	31
19	守 口	春日こども会	17	27
18	守 口	春日こども会	17	24
17	交 野	長子連A	17	27

21	守 口	橋波こども会	18	55
20	守 口	守口校区	18	43
19	守 口	金田校区こども会	18	20
18	守 口	金田校区こども会	18	31
17	守 口	金田校区こども会	18	21

## 第18回大東市躍動する作文コンクール

### ◎ 目 的

こどもの育成は、学校、家庭教育の問題だけではなく、地域社会の役割が重視され、その取り組みが問われている。心身とも著しい成長期にあるこどもたちが、日頃のこども会活動の自然体験、生活体験、社会体験、文化体験で得たこと、また、こども会活動を通じて感じたり、考えたりしたことを作文にまとめることにより、会員としての自覚と成長を促し、社会に適応する人間形成を培うことを目的とする。

### ◎ メインテーマ

「思い出に残るこども会体験活動」

### ◎ 審査員

一次審査 大東市こども会育成連絡協議会役員

最終審査 後援・協賛団体の代表者、市こ連役員代表

◎ 応募作品数	総 数	445点
	低学年	98点
	高学年	313点
	中学生	34点

賞	タイトル	名前	学年	こども会名
市長賞	楽しいごりよう子ども会	丸山 海大	5	御領
教育長賞	中央選手権大会	犬村 真也	6	赤井3丁目
市こ連会長賞	子供会のソフトボール	北口 倅太良	6	御領
大東中央ライオンズクラブ賞	盆おどりの思い出	内山 七菜子	6	太子田
大東中央ロータリークラブ賞	8月例会の引退セレモニー	川中 辰弥	中2	DAC
朝日新聞社賞	女子ソフトボール	北口 尚佳	3	御領
社団法人大東青年会議所賞	まちにまった12月19日	川原田 彩音	2	南新田
NPO法人大東青少年協会賞	サマーキャンプの思い出	上野 七菜	5	南郷町
入 選	すもうたいかいのこと	水谷 拓海	1	川中新町
	とても楽しかったえきでん大会	木田 真由	3	御供田中
	キャンプ楽しかったよ	瓜野 未悠	3	川中新町
	お別れ遠足	小牧 勇翔	3	みなよし
	DAC8月の例会	辻井 春菜	6	DAC
	子供会活動の思い出	時田 正晶	6	太子田
	楽しかった子供会活動！！	室木 碧	6	緑が丘1丁目
	夏の思い出	山田 翔太	6	南郷町

## 平成22年度 表彰受賞記録

☆ 北河内ブロックこども会育成連絡協議会表彰受賞

山 崎 明 氏

福 田 洋 吉 氏

☆ 大東市文化の日功労者表彰受賞

林 敬 一 氏

☆ 大阪府優良こども会表彰受賞

氷野4丁目こども会

☆ 大東市こども会育成連絡協議会表彰

《個人の部》

### 【深野ブロック】

山 崎 明 氏            深野ブロックこども会育成会

永年にわたり、こども会の活動に尽力いただいております、  
特に、大東市こども会育成連絡協議会においても総務部  
副部長をされるなど、厚く信頼されている

坂 上 政 司 氏            津の辺こども会育成会

永年にわたり、こども会の活動に尽力いただいております、  
特に、スポーツやレクレーションの指導者として尽力さ  
れている

## ■歴代表彰一覧(知事、府こ連、北子連、他)

年度	大阪府			府こ連		北子連		その他
	大阪府知事感謝状		大阪府知事賞	大阪府こども会育成連合会表彰		(青少年育成功労者表彰)		
	(個人)	(団体)	(優良こども会表彰)	(団体の部)	(個人の部)			
H22			氷野4丁目			山崎 明	福田 洋吉	
H21			中楠の里		福井輝男	清水田 守正	西川 修	
H20			赤井2丁目	レスタージュ住道		大西 正彦	橋本 金吾	
H19				北条ブロック		永吉 勝	大野 輝好	
H18			わかすぎ太子田	東諸福		山本 恭幸	秋山 達哉	大阪府青少年育成功労者等表彰 (大東市こども会育成連絡協議会)
H17			深野北川中新町		米谷 晶子	伊原 晴男	小野寺 英昭	近畿地区こども会連絡協議会表彰 (尾崎明幸)
H16			新田大野緑ヶ丘1丁目			梅本 正直	川上 清美	
H15			北新町住宅東諸福		尾崎 明幸	安田 隆	石井 薫	
H14	上田 英夫 小西 弘 山田 晃		津の辺		石原 寛矩 中河 昭 松田 恵	小西 秀和	藤澤 英男	
H13					上田 英夫	尾崎 明幸	橋本 満	
H12				津の辺		立花 康男	林 敬一	
H11					中村 悦士	野村 耕造	田中 典子	全国子ども会連合会指導者組織・育成者組織団体表彰 (大東市こ連)
H10						笠原 政芳	米谷 晶子	
H9					小西 弘	松田 恵		
H8						井上 一男		
H7				三箇		石原 寛矩		北河内地区青少年指導関係者連絡協議会功労者表彰 (石原 寛矩)
H6						岩本 静江	上田 英夫	
H5					藤澤 六郎	大坪 正芳		
H4	井花 義治 岩本 静江	寺川団地	新和町			中村 悦士		府こ連30周年府こ連会長表彰 (坂田 正則・井戸 勇)
H3				市こ連	岩本 静江	林 勇		青少年賞 (大東市こども会)
H2			寺川		野口 昇	谷口 紀代美		
H元				深野5丁目		木下 幹雄		大阪府知事表彰 (市こ連)
S63						小西 弘		
S62					井花 義治	西村 操		
S61						藤澤 六郎		全こ連会長表彰(谷川2丁目)
S60			南灰塚			野口 昇		
S59				平野屋		松下 孝		
S58						市川 直樹		
S57					近藤 松次	井花 義治		
S56			中垣内	中垣内育成会		井戸 勇		
S55						坂田 正則		
S54						川中 幹雄		青少年 永田 平
S53					中岡 辰義			
S52			谷川2丁目					
S51								
S50			三箇					
S49			野崎第一					
S48			深野園住宅御供田					
S47			楠の里					
S46			泉町					
S45								
S44								
S43								
S42			西諸福					

■歴代表彰一覧(大東市、市こ連)

年度	大東市													
	文化の日 功労者表彰	こども会育成連絡協議会表彰												
		(個人の部)							(団体の部)					
H22	林 敬一	山崎 明	坂上 政司											
H21	永吉 勝	新林 由浩	青木 芳江	伊田 守										
H20	石井 薫	石橋 英樹	安藤 誠起	石田 弘	堺 裕明	土屋 弘	細川 孝之	丸山 峰英						
H19	川上 清美	村上 恒文	黒木 光春	佐々木 哲	永井 一恵	平藪 豊弘								
H18	西田 尚子	小西 由美子	新森 一弘	岡本 芳春	安田 則雄									
H17	安藤 誠起	中井 克之	明上 辰巳	小林 武	小林 英一	小西 利治	川瀬 芳一							
H16	福井 輝男	声塚 和俊	石井 薫	川上 清美	小谷 弘行	西村 宗一	初田 まゆみ	矢倉 秀人						
H15	野村 耕造	中村 伸次	森川 佳和	末武 悦子										
H14	中岡 博久	衣田 順一	岩藤 雅美	前田 耕一	石黒 吉明	大西 建夫	澤辺 信夫							
H13	立花 康男	岡 俊二	大柳 英雄	福山 誠	西郡 潤	金本 貴美代	金本 龍正							
H12	笠原 政芳	杉浦 義久	大城戸 一夫											
H11	米谷 晶子	谷口 亨												
H10	尾崎 明幸	福井 輝男	広中 章	肥後 学										
H9	大坪正芳	小西 秀和	清水 睦広	尾上 次郎	大坪 正芳	笠原 政芳	池田 明美	井ノ上 勇吉						
H8	葦原 弘	田淵 憲一	米谷 晶子											
H7	石原 實矩	高橋 敏二	阿多 勝己	高橋 信	大迫 孝一	松田 恵	小西 弘	黒川 信次						
H6	杉浦 義久	西田 修身	真鍋 忠宏	葦原 弘										
H5	松田 恵	中村 忍	岡本 吉旦	川村 孝悦	富村 盛明	案 光男	曾我部 哲朗	広瀬 三千男						
H4	上田 英夫	林 孝夫	井上 一男	石原 實矩										
H3	中村 悦士	南口 修二	中河 昭	立花 康男	上田 博啓	土屋 弘	末武 久和	石原 實矩	三箇	青空	中之町	辻之町	太陽	
H2	谷口 紀代美	杉浦 義久							野崎第一	西橋の里	南橋の里	新田	東諸福	
H元	藤澤 六郎	竹葉 秀紀	細川 孝之	泉谷 敏夫	堀江 護	前田 昭夫	高松 剛	松田 恵	御領	扇町	大野			
S63	藤澤 六郎	田頭 慶三	山下 勇	西村 力智	森田 信作	国安 政司			寺川団地	明美の里	緑ヶ丘	南郷町	南灰塚	
S62	井花 義治								北星	野崎第一	深野5丁目	緑ヶ丘1丁目	深野4丁目	
S61	野口 昇								新田	赤井3丁目	氷野2丁目	谷川	谷川2丁目	
S60	坂田 正則								平野屋	大野	北灰塚			
S59	北川 弘美								東諸福	三箇	わかすぎ	北星		
S58	南灰塚こども会													
S57	西村 悦士													
S56	谷口 紀代美													
S55	梅本 正直													
S54	井戸 勇													
S53	木下 幹雄													
S52	小西 弘													
S51	林 勇													
S50	藤澤 六郎													
S49	藤澤 六郎													
S48	野口 昇													
S47	野口 昇													
S46	野口 昇													
S45	野口 昇													
S44	野口 昇													
S43	野口 昇													
S42	野口 昇													

# 平成22年度 府こ連安全会単位こども会加入者統計表

(平成23年1月31日現在)

総合計	46単位	235	3,819	101	22	243	985	5,405
-----	------	-----	-------	-----	----	-----	-----	-------

北 条	こども会名	幼児	小学生	中学生	高校生	指導者	育成者	合 計
	四条之町	3	36	4	1	1	40	85
	わかすぎ	3	31	0	0	4	27	65
	若 月	0	31	0	0	5	2	38
	中之町	2	32	0	0	4	2	40
	青 空	0	8	4	0	0	10	22
	ブロック計	8	138	8	1	14	81	250

四 条	明 生	3	19	0	0	0	10	32
	野崎第一	0	57	9	19	10	22	117
	寺 川	0	88	50	0	0	54	192
	寺川住宅	2	79	0	0	0	8	89
	中垣内	0	109	15	0	16	7	147
	竜 間	0	26	3	0	9	34	72
	ブロック計	5	378	77	19	35	135	649

四 条 北	西楠の里	0	1	0	0	0	1	2
	南楠の里	2	17	1	0	0	12	32
	北楠の里	7	37	0	0	0	24	68
	中楠の里	5	32	6	0	0	27	70
	北新町	0	57	0	0	0	8	65
	明美の里	0	68	0	0	1	5	74
	ブロック計	14	212	7	0	1	77	311

南 郷	赤井2丁目	0	69	0	0	0	14	83
	赤井3丁目	26	95	0	0	30	0	151
	南郷町	4	103	0	0	23	2	132
	氷野4丁目	13	77	0	0	1	28	119
	太子田	10	160	0	0	4	27	201
	新 田	11	229	0	0	0	20	260
	東諸福	0	204	0	0	0	24	228
	西諸福	0	102	0	0	0	33	135
	ブロック計	64	1,039	0	0	58	148	1,309

深野	津の辺	0	269	0	0	13	22	304
	深野北	2	78	0	0	0	8	88
	深野4丁目	0	101	0	0	0	33	134
	深野5丁目	0	98	0	0	0	26	124
	緑が丘	3	68	0	0	1	16	88
	緑が丘1丁目	10	115	0	0	0	41	166
	ブロック計	15	729	0	0	14	146	904

氷野	氷野1丁目	0	80	0	0	28	0	108
	氷野2丁目	0	59	0	0	0	10	69
	氷野3丁目	63	176	0	0	0	94	333
	三箇大東町	5	91	7	2	0	38	143
	みなよし	10	49	0	0	0	21	80
	レスタージュ住道	7	194	0	0	0	33	234
	御領	0	171	0	0	12	0	183
	三箇	1	88	0	0	11	11	111
	ブロック計	86	908	7	2	51	207	1,261

住道第一	御供田中	12	51	0	0	0	16	79
	平野屋	11	37	2	0	0	30	80
	南新田	0	49	0	0	3	17	69
	ブロック計	23	137	2	0	3	63	228

住道第二	灰塚	4	29	0	0	0	20	53
	北灰塚	0	38	0	0	7	11	56
	大野	5	46	0	0	5	0	56
	川中新町	11	106	0	0	53	52	222
	ブロック計	20	219	0	0	65	83	387

市こ連	市こ連役員	0	0	0	0	0	45	45
	ジュニアリーダー	0	59	0	0	2	0	61

21年度	46単位	246	3,879	108		212	1,025	5,470
20年度	49単位	312	4,187	105		260	1,199	6,063
19年度	51単位	348	4,259	130		241	1,188	6,166
18年度	51単位	393	4,393	148		210	1,201	6,339
17年度	50単位	341	4,283	97		169	1,179	6,069
16年度	50単位	343	4,217	84		198	1,143	5,985



## 大東市こども会 府こ連安全会実績

22年度	件数	見舞金給付金額
	11件	303,190円

金額は府こ連・全子連よりの合計です

今後とも、指導者、育成者そしてこども自身もみんなで事故を防止する為に、チェックシートを活用し、安全に十分注意してこども会活動に取り組んでいく必要があります。

行事別	件 数								
	22年	21年	20年	19年	18年	17年	16年	15年	14年
ソフトボール	6	4	9	9	10	9	6	6	6
相 撲		1			1	1	1		
スケート			1			2	2		
遠 足					2	1			
まつり						1		1	1
ドッチボール	3	2	2	1	3		5		3
駅 伝		1	1	1			2		
運動会	1			1			1	1	
廃品回収							2		
ラジオ体操				1					
夏祭り	1								
花 火							1		
JL講習会								2	
バトミントン			1					1	
お別れ会								1	
キャンプ		1			1				1
クリスマス会									1
文化まつり				1					
<b>合 計</b>	<b>11</b>	<b>9</b>	<b>14</b>	<b>14</b>	<b>17</b>	<b>14</b>	<b>20</b>	<b>12</b>	<b>12</b>

傷病別	件 数								
	22年	21年	20年	19年	18年	17年	16年	15年	14年
骨 折	6	3	7	5	10	6	7	4	5
挫 創			1	2		1	5	1	2
打撲・挫傷	1	1	1	4	4	1	3	4	3
捻 挫	1				3	1	1		
脱 臼						1	1	1	
靭帯断裂・靭帯離開						1	1		1
切創・裂創・滅創	1	2	3			2		2	
外 傷						1			
骨挫傷							1		
火傷・熱傷							1		1
その他	1	1	2						
<b>合 計</b>	<b>10</b>	<b>7</b>	<b>14</b>	<b>11</b>	<b>17</b>	<b>14</b>	<b>20</b>	<b>12</b>	<b>12</b>
(物 損)	1	2		3					

# 大東市会育成連絡協議会

役 職	氏	名
会 長	福 井	輝 男
副 会 長	石 井	薫
	永 吉	勝
	安 田	隆
	橋 本	金 吾
書 記	川 上	清 美
会 計	西 川	修
総務部長	杉 垣	康 彦
体育部長	大 西	正 彦
文化部長	河 村	彰 則
理 事  (文化副部長)	◎	山 本 恭 幸
	◎	光 久 実千代
	◎	中 村 久 子
	☆	中 井 克 之
	☆	梅 本 正 直
	☆	小 西 秀 和
	◎	岡 俊 二
	◎	築 島 寧
	☆	柿 木 純 夫
	◎	松 榮 吉 光
	◎	小 川 信 一
	☆	大 坪 正 芳
	☆	立 花 康 男
	◎	奥 野 勝 哉
	◎	中 野 真 一
	☆	植 村 徳 也
	☆	笠 原 政 芳
	☆	山 崎 明
	◎	勝 矢 稔
	◎	島 田 洋 子
◎	澤 田 貞 良	
☆	吉 田 八 重	
◎	永 田 早 苗	
◎	日 吉 憲 一	
◎	片 野 咲 子	
☆	井 上 真 治	
☆	野 津 綾 子	
◎	野 村 誠	
☆	光 城 敏 雄	
◎	今 江 博	
◎	山 本 幸 枝	
☆	林 敬 一	
☆	山 下 富 貴	

◎印はブロック選出、☆印は会長推薦

役 職	氏	名
監 査	安 藤	誠 起
	小野寺	英 昭
相 談 役	野 村	耕 造
参 与	中 河	昭
顧 問	野 口	昇
	井 花	義 治
	岩 本	静 江
	上 田	英 夫
	尾 崎	明 幸
	坂 本	祐 滋
	山 崎	充 宣
	宮 浦	基 次
	石 井	真由美
	稲 崎	悟
	田 口	恵 理
	西 村	智 子
事業協力員	福 田	洋 吉
	宮 路	一 弥
	藤 田	知加子
	森	泰 徳
	数 野	淳 子

### 《事務局》

大東市教育委員会

生涯学習部 生涯学習課

TEL:870-9105 FAX:870-9687

役 職	氏	名
事務局長	中 田	のぶ子
係 員	宮 武	敦

### 《事務局》

NPO法人大東青少年協会 事務局

TEL&FAX:874-5165

役 職	氏	名
事務局主事	宿利原	亨 子

## ブロック役員

役 職	氏 名
北条ブロック (北条小・北条西小)	
ブロック長	山 本 恭 幸
副ブロック長	光 久 実千代
副ブロック長	中 村 久 子
副ブロック長	松 田 智恵子
会 計	古 垣 律 子
書 記	森 近 敬 子
相 談 役	中 河 昭

役 職	氏 名
四条北ブロック (四条北小)	
ブロック長	松 榮 吉 光
副ブロック長	小 川 信 一
副ブロック長兼相談役	立 花 康 男
副ブロック長兼相談役	大 坪 正 芳
会 計	栗 田 早 苗
会 計	佐和田 智 子
書 記	足 立 和 美
総 務	松 平 美喜子

四条ブロック (四条小・四条南小)	
ブロック長	岡 俊 二
副ブロック長	永 吉 勝
副ブロック長兼書記	杉 垣 康 彦
会 計	河 村 恵 司
会 計 監 査	土 屋 匡 之
会 計 監 査	築 島 寧

氷野ブロック (氷野小・三箇小)	
ブロック長	永 田 早 苗
副ブロック長	日 吉 憲 一
副ブロック長	片 野 咲 子
会 計	藤 本 千 里
相 談 役	野 津 綾 子
相 談 役	西 村 智 子

深野ブロック (深野小・深野北小)	
ブロック長	奥 野 勝 哉
副ブロック長	中 野 真 一

住道第一ブロック (泉小・住道北小)	
ブロック長	野 村 誠
会 計	松 本 美奈子

南郷ブロック (南郷小・諸福小)	
ブロック長	勝 矢 稔
副ブロック長	島 田 洋 子
理 事	澤 田 貞 良

住道第二ブロック (住道南小・灰塚小)	
ブロック長	今 江 博
副ブロック長	大 塚 俊 和
会 計	山 本 幸 枝

## 単位こども会会長

育成会名	会 長 名
<b>北 条 (5単位)</b>	
四条之町	庵 谷 智恵美
わかすぎ	隣垣内 亜 由
若 月	小 西 由美子
中 之 町	森 則 和
青 空	上 田 恵

育成会名	会 長 名
<b>四 条 (6単位)</b>	
明 生	中 川 隆 正
野崎第一	入 江 章 郎
寺 川	細 川 敦 司
寺川団地	麻 田 眞 一
中垣内	弘 島 幸 作
龍 間	梅 里 恵

<b>四 条 北 (6単位)</b>	
西楠の里	長 谷 寛 子
南楠の里	早 田 友 子
北楠の里	大 野 百合子
中楠の里	松 平 美喜子
北 新 町	佐和田 智 子
明美の里	足 立 和 美

<b>深 野 (6単位)</b>	
津 の 辺	安 藤 誠 起
深野北	筒 井 真由美
深野4丁目	増 田 寅 市
深野5丁目	北 川 篤
緑が丘	田 所 利佳子
緑が丘1丁目	志 方 由 夏

<b>氷 野 (8単位)</b>	
氷野1丁目	井 上 志 保
氷野2丁目	岡 田 恵 子
氷野3丁目	梅 田 留 美
三箇大東町	木 原 祐 子
みなよし	安 斎 美 幸
レスタージュ住道	中 城 千恵子
御 領	北 口 道 代
三 箇	豊 崎 のり子

<b>南 郷 (8単位)</b>	
赤井2丁目	前 田 志 磨
赤井3丁目	村 田 美帆子
南 郷 町	田 辺 圭伊子
氷野4丁目	細 田 陽 子
太子田	樋 上 恭 子
新 田	中 野 恵 史
東 諸 福	井 口 一 夫
西 諸 福	清水田 守 正

<b>住道第一 (3単位)</b>	
御供田中地区	加 藤 理 都
平 野 屋	梶 田 晴 美
南 新 田	川原田 由 恵

<b>住道第二 (4単位)</b>	
灰 塚	塚 原 いずみ
北 灰 塚	居 相 博 久
大 野	松 平 慎 二
川中新町	中 原 秀 明

平成22年度 大東市子ども会育成連絡協議会 専門部役員名簿

部 名	役職名	氏 名
総 務 部	担当副会長	石井 薫
	部 長	杉垣 康彦
	副 部 長	山崎 明
	部 員	光久 実千代 中村 久子 中井 克之 植村 徳也 笠原 政芳 島田 洋子 吉田 八重 野津 綾子 野村 誠 今江 博 (田口 恵理) (西村 智子) (藤田 知加子)
体 育 部	担当副会長	永吉 勝
	部 長	大西 正彦
	副 部 長	井上 真治
	部 員	山本 恭幸 梅本 正直 小西 秀和 岡 俊二 松榮 吉光 小川 信一 立花 康男 大坪 正芳 奥野 勝哉 中野 真一 勝矢 稔 澤田 貞良 日吉 憲一 光城 敏雄 (坂本 祐滋) (宮浦 基次) (稲崎 悟) (福田 洋吉) (宮路 一弥)
文 化 部	担当副会長	安田 隆
	部 長	河村 彰則
	副 部 長	築島 寧
	部 員	柿木 純夫 永田 早苗 片野 咲子 山本 幸枝 林 敬一 山下 富貴 中河 昭 (山崎 充宣) (石井 真由美) (森 泰徳) (数野 淳子)
安全教育 推進委員会	委 員 長	永吉 勝
	委 員	大西 正彦 西川 修

平成22年度 大東市子ども会育成連絡協議会 派遣役員名簿

派 遣 団 体 名	氏 名
社会教育委員	福井 輝男
青少年問題協議会	安田 隆
児童福祉審議会	永吉 勝
大阪府子ども会育成連合会	福井 輝男
北河内ブロック子ども会育成連絡協議会	福井 輝男 石井 薫
社会教育関係団体連絡協議会	福井 輝男
市民憲章推進協議会	橋本 金吾
人権教育啓発推進協議会	石井 薫
文化ホール自主事業実行委員会	石井 薫
市民まつり実行委員会	石井 薫
青少年協会	安田 隆
献血促進協議会	安田 隆 川上 清美
再生資源集団回収推進協議会	川上 清美 大西 正彦
市民文化祭実行委員会	河村 彰則
次世代育成支援対策行動計画推進会議	石井 薫

## 大東市子ども会育成連絡協議会規約

(名称および事務局)

第1条 本会は大東市子ども会育成連絡協議会（以下「市こ連」という。）といい、事務局は教育委員会生涯学習課内におく。

(目的)

第2条 市こ連は大東市におけるブロック子ども会育成会、単位子ども会育成会および単位子ども会の連絡、協調を密にし、子ども会の育成と振興を図ることを目的とする。

(事業)

第3条 市こ連は前条の目的を達成するために、次の事業を行う。  
単位子ども会の育成組織相互との連絡協調に関すること。  
子ども会に関する調査研究および会議の開催に関すること。  
子ども会指導者の養成確保に関すること。  
ブロック事業の連絡調査に関すること。  
その他市こ連の目的達成に必要なこと。

(組織)

第4条 市こ連は地区子ども会育成会、市こ連役員経験者および関係団体の代表をもって組織する。

(理事選出)

第5条 市こ連運営に携わるため次の理事をおく。  
各ブロック代表理事は2名とする。  
会長推薦によりブロック代表理事以外の者を理事とすることができる。

(役員選出)

第6条 役員は、ブロック代表者および市こ連役員経験者によって互選し、次の役員をおく。  
会長 1名 副会長 4名 書記 1名 会計 1名  
監査 2名 相談役 1名 顧問 若干名 参与 若干名  
2 会長は推薦委員会の推薦により、理事会を経て総会の承認を受け選出する。  
3 副会長、書記、会計、監査、相談役、顧問、参与は会長が推薦する。

(役員任務)

第7条 役員の任務は次のとおりとする。  
会長は市こ連を代表して会務を掌理するとともに、会議をつかさどる。  
相談役、顧問、参与は必要に応じ会議に出席し助言する。  
副会長1名は専ら会長を補助して会長事故あるときは、その職務を代理する。  
他の3名は会長を補佐するとともに、各専門部（総務部・体育部・文化部）を担当する。  
書記は市こ連の事務を担当する。  
会計は市こ連の経費の収支を担当する。  
監査は年1回以上の会計の監査にあたる。

(役員任期)

第8条 役員の任期は2年とする。ただし再選は妨げない。  
2 補欠等により就任した役員の任期は、前項の残任任期とする。

(会議)

第9条 市こ連の会議は次のとおりとする。  
総会 役員会 理事会 専門部会議 推薦委員会  
青少年指導人権問題特別委員会 安全教育推進委員会  
2 総会は役員、理事および各単位子ども会育成会代表者をもって構成し、年1回開催する。ただし、会長が必要と認めるときは理事会の承認を得て、臨時に総会を開くことができる。  
3 役員会は役員をもって構成する。

- 4 理事会は役員、理事をもって構成する。
- 5 役員会、理事会は必要に応じ会長がこれを招集する。
- 6 顧問、監査、参与は会長が必要と認めるときに招集する。
- 7 会議はその構成員の3分の1の出席をもって成立し、議決はその2分の1以上の同意をもって決する。ただし、可否同数のときは会長が決するところによる。
- 8 専門部会議、推薦委員会は別に定める。

(規約改正)

第10条 本規約の改正は、理事会の議決を得て行う。

(会計)

第11条 市こ連に要する経費は助成金、分担金、その他をもってあてる。

- 2 市こ連の会計年度は会計監査の翌日から始まり、翌年の会計監査の日に終わる

(委任)

第12条 この規約に定めるもののほか、この会の運営について必要な事項は理事会で定める。

(関係団体の加入)

第13条 市こ連は、財団法人大阪府こども会育成連合会および北河内ブロックこども会育成連絡協議会に加入するものとする。

(関係団体等への役員派遣)

第14条 市こ連は、関係団体等へ役員等を派遣するものとする。

- 2 派遣員は役員会で審議し、理事会の承認を受けるものとする。
- 3 関係団体等については別に定める。

付 則

- 1 本規約は昭和39年4月1日より施行する。
- 2 昭和42年 4月20日一部改正
- 3 昭和45年 4月13日一部改正
- 4 昭和46年10月 1日一部改正
- 5 昭和51年 4月 2日一部改正
- 6 昭和52年 3月15日一部改正
- 7 昭和53年 5月24日一部改正
- 8 昭和57年 3月28日一部改正
- 9 昭和59年 4月10日一部改正
- 10 平成 元年 2月 2日一部改正
- 11 平成 4年 3月 5日一部改正
- 12 平成 8年 2月 1日一部改正
- 13 平成15年 4月 3日一部改正
- 14 平成18年 4月 6日一部改正
- 15 平成20年 2月 8日一部改正
- 16 平成21年 4月 2日一部改正

## 平成22年度一般会計決算書

収入の部 1,945,206円

支出の部 1,945,206円

差引残額 〇円

### 収入の部

目 節	決 算 額 (円)	備 考
分 担 金	138,000	@3,000×46単位
補 助 金	610,000	市補助金 市こ連 150,000 単位こども会育成会 460,000
事 業 収 入	296,000	ソフトボール運営費 136,000 ドッチボール運営費 80,000 駅伝 運営費 80,000
交 付 金	218,850	府こ連安全教育推進費
諸 収 入	275,370	助成金・寄付・利子等 大東中央ライオンズクラブ 30,000 大東中央ロータリークラブ 50,000 大東ロータスライオンズクラブ 60,000 朝日新聞 20,000 その他 115,370
活 動 準 備 金	406,986	
合 計	1,945,206	

### 支出の部

目 節	決 算 額 (円)	備 考
ジュニアリーダー講習会	70,000	委託料(NPO法人大東青少年協会)
事 業 費	343,380	ソフトボール・スーパードッジ・駅伝大会
文化事業費	194,487	フェスティバル・作文コンクール
単位運営補助金	460,000	10,000円×46単位
その他の事業費	41,576	PA研修・理事研修等
その他	3,933	表彰者用袋代等
広 報 費	190,000	市こ連の歩み印刷代
会 議 費	109,310	市民会館・生涯学習センター会議室借上料
事 務 費	91,422	通信費・事務備品
負 担 金	5,000	北河内ブロック
積 立 金	30,000	周年事業積立金
次年度活動準備金	406,098	
合 計	1,945,206	

対象期間は平成22年2月13日から平成23年2月26日



## 平成22年度 特別会計決算書

収入の部 3,080,580円

支出の部 3,080,580円

差引残額 〇円

### 収入の部

目 節	決算額 (円)	
繰越金	3,080,580	前年度繰越金
合 計	3,080,580	

### 支出の部

目 節	決算額 (円)	
ブロック活動運営補助金	2,400,000	300,000×8ブロック
周年活動準備金	680,580	
合 計	3,080,580	

## 平成22年度 財産目録報告書

財 産 名	取得年月	備 考
ソフトボールマナー賞楯男子用	S 51年 7月	社団法人大東青年会議所寄贈
〃 女子用	〃	〃
駅伝大会優勝旗 男子用	60年12月	大東中央ライオンズクラブ寄贈
〃 女子用	〃	〃
伸縮型テント(6張)	H 3年 8月	社団法人大東青年会議所寄贈 (わんぱく基金助成事業)
スポーツ大会優勝旗 男子用	5年 3月	〃
〃 女子用	〃	〃
駅伝大会ゼッケン 男子用	7年12月	購 入
〃 女子用	〃	〃
スーパードッジボール大会優勝カップ	8年12月	大東ロータスライオンズクラブ寄贈
〃 優勝楯	〃	〃
〃 準優勝楯	〃	〃
〃 優勝カップ高学年男子	13年11月	購 入
〃 高学年女子	〃	〃
市こ連ジャンパー(50着)	16年 1月	〃
トランジスタ・ワイヤレスメガホン	17年 2月	大東ロータスライオンズクラブ寄贈
冷水ポット	17年 6月	〃
電子ホイッスル(17個)	19年10月	購 入
典礼盆(3個)	19年12月	〃
駅伝大会優勝カップ 男子用	20年11月	購 入
〃 女子用	〃	〃
〃 優勝楯 男子用	〃	〃
〃 女子用	〃	〃
典礼盆	21年 9月	〃
スーパードッジボール大会優勝旗	〃	大東ロータスライオンズクラブ寄贈
電気ポット	23年 2月	購 入
バックヤードシェード(9張)	23年 3月	大東中央ロータリークラブ寄贈

## 平成23年度 一般会計予算書 (案)

### 収入の部

目 節	予 算 額 (円)	備 考
分 担 金	138,000	@3,000×46単位
補 助 金	610,000	市補助金
		市こ連 150,000
		単位こども会育成会 460,000
事 業 収 入	296,000	市ソフト・ドッジ・駅伝運営費
交 付 金	220,000	府こ連安全教育推進費
活 動 準 備 金	406,098	平成22年度会計より
諸 収 入	151,902	助成金・寄付・利子等
合 計	1,822,000	

### 支出の部

目 節	予 算 額 (円)	備 考	
事 業 費	育成者研修会	60,000	会場費・講師謝礼等
	ジュニアリーダー講習会	70,000	委託料(青少年協会)
	体育事業費	400,000	ソフトボール・スーパードッチ・駅伝大会
	文化事業費	220,000	フェスティバル・作文コンクール
	社教連スポーツ大会	5,000	参加費
	単位運営補助金	460,000	10,000円×46単位
広 報 費	190,000	市こ連の歩み印刷代	
会 議 費	150,000	市民会館等会議室借上料	
事 務 費	150,000	通信費・事務備品	
負 担 金	5,000	北河内ブロック子ども会	
積 立 金	30,000	周年事業積立金	
予 備 費	82,000		
合 計	1,822,000		

# 平成23年度 市こ連事業計画（案）

◎は市こ連、▲50周年、○は北子連、●は府こ連主催事業です。

月	日	市こ連事業	関係事業	会議日程
4	17	◎学校体育施設開放運営委員会&育成研修会(PA)	青少年協会：あそぼーday(4/2) 少年ソフト協会：大東フレッシュ杯 少年・女子ソフト：全国大会府予選 大東市野外活動センター受付(4/1~4/20)	7 理事会 30 役員会
5	6	◎第19回躍動するこども会作文コンクール・ 第26回こども会フェスティバル作品募集開始 28 ▲50周年記念オープニングフェスタ	青少年協会：あそぼーday(5/7) 相撲連盟：市民体育大会相撲の部(5/15) DAC入団式(5/8)	6 理事会 28 役員会
6	12	◎理事・育成者研修会(救急救命)5日・19日 ◎ジュニアリーダー講習会(JL)開講式 ◎ブロックソフトボール大会	青少年協会：あそぼーday(6/4) 女子ソフト連盟：市民大会	2 理事会 25 役員会
7	9	◎ソフトボール選手権大会抽選会 ◎ブロックリーダーセミナー (7月~9月に開催)	少年・女子ソフト：近畿大会 青少年協会：あそぼーday(7/2) 野活オープニングセレモニー(7/18)	7 理事会 30 役員会
	24	◎第50回ソフトボール選手権大会		
	31	◎ソフトボール選手権大会予備日	青少年協会：おまかせキャンプ(7/19~/ )	
8	6	◎リーダーセミナー		4 理事会
	7	▲50周年記念ラジオ体操	少年・女子ソフト：全国大会	
	15	◎JLサマーキャンプ(~18日)	青少年協会：あそぼーday(8/6) 野活エンディングセレモニー(8/27)	役員会
9	18	▲50周年記念こどもまつり	少年・女子ソフト：大阪府知事杯 第6回JC杯ドッジボール大会(9/4) 青少年協会：あそぼーday(9/10) 大東市民まつり(9/18) 相撲連盟・大東市少年相撲選手権大会	1 理事会 24 役員会
10	30	◎第26回こども会フェスティバル作品展示(~3日)	青少年協会：あそぼーday(10/8) 大東スポーツカーニバル(10/10) 少年・女子ソフト：市長杯大会	6 理事会 29 役員会
11	3	◎第26回こども会フェスティバル表彰式	青少年協会：あそぼーday(11/5)	3 理事会
	6	◎第16回スーパードッジボール大会		
	13	◎スーパードッジボール大会予備日		
	19	◎JLオータムキャンプ(~20日)		
	26	◎JLプチオータムキャンプ	社教連スポーツ大会	26 役員会
		◎ブロック駅伝大会		
12		○北河内ブロック子ども会フェスティバル(担当市:守口市)	大東市民マラソン大会 青少年協会：あそぼーday(12/3) 青少年協会：クリスマス リーダー派遣 少年ソフト協会：隼チャンピオン大会 女子ソフト連盟：オールスター大会	1 理事会 17 役員会
1	15	◎第29回駅伝選手権大会	青少年協会：あそぼーday(1/15)	5 理事会
	22	◎駅伝選手権大会予備日 ●府こ連こども会大会・表彰	ジュニアレディーズソフトボール大会 女子ソフト連盟：初夢大会	28 役員会
2		◎理事・育成者研修会 ○北河内ブロック子ども会スポーツ大会(担当:交野市)	青少年協会：あそぼーday(2/5)	2 理事会 25 役員会
3		○北河内ブロック子ども会スポーツ大会・予備	青少年協会：あそぼーday(3/3)	1 理事会
	10	◎JL閉講キャンプ(~11日)	少年ソフト協会：市民大会(新人戦)	
	11	◎DAC・JL合同修了式	女子ソフト連盟：新春杯	
	17	◎市こ連総会	少年ソフト協会：全国研修大会	31 役員会
	18	▲50周年記念式典・第19回作文コンクール表彰式		

第18回  
躍動するこども会  
作文コンクール  
受賞作品集

大東市こども会育成連絡協議会



# 大東市長賞

## 楽しいごりよう子ども会

御領こども会 小学5年生 丸山 海大

ぼくは、いつも、ごりよう子ども会の行事を楽しみにしています。

五月には遠足があります。毎年、役員さんはいろんな計画を立ててくれます。今年はビックバンに行って、帰りのバスでは、ビンゴゲームをしました。ぼくは六番目に当たってマジックの景品をもらってうれしかったです。

七月には、ぼんおどり大会があり、子ども会のお母さんたちや消防団の人たちが夜店をしてくれます。わなげでは、入った数で景品が変わるので、大当りをねらって投げる時がいつもドキドキします。そして、ごりようのソフトのかんとくは、毎年イカ焼きを焼いてくれています。いつもとてもおいしいです。

最後には、打ち上げ花火が上がります。今年は、パワーアップしてパラシュートやぬいぐるみが花火から飛んできました。ぼくはびっくりしてパラシュートを取りに行きました。そして花火が終わるとスイカを配ってくれます。毎年、スイカがでてくるので、ぼくは、いつも「ごりようらしいなあ」と思います。

十月の秋祭りでは、ソフトのメンバーでダンスをします。少ない練習でがんばっていますが、全員であわせるのはむずかしいです。

祭りの日、ぶ台の上でおどるのはとってもきん張するけど、みんなで楽しめます。

その後、お父さんたちの「にわかしばい」があります。毎年いろんな話や登場人物が出てきて、ぼくはいつもすごく楽しみにしています。他の地いきにはない「にわかしばい」がごりようにはあります。ぼくはそういうごりようが大好きです。

他にも、ごりよう子ども会はいろいろな行事があり、役員さんはいつもぼく達が楽しめるようにいろんな行事を考えてくれます。

ぼくは、ソフトにも所属しています。これから、もっと人数を増やして、チームを強くして、大東市でゆう勝したいです。そして、これからも子ども会の楽しい行事にできるだけ参加したいです。

# 教育長賞

## 中央選手権大会

赤井3丁目こども会 小学6年生 犬村 真也

ぼくは、今ソフトボールをしています。

7月25日に中央選手権大会の予選がありました。ぼくたちは初戦、灰塚校区ドリームスターズと戦うことになりました。灰塚には、他の大会で負けていたので、ぼくたちは気合いが入っていました。そして、みごと勝ちました。一度負けていたので勝った時はすごくうれしかったし、前に負けたのはなぜだろう？と思いました。今回は、チャンスで打てたから勝てたと思います。そして、2試合目氷野ブレイヴ戦は、4対4の引き分けだった。前半4点も入れたのに追いあげられたのがくやしかったです。だけど、決勝トーナメントに行けたのがすごくうれしかった。決勝トーナメント1試合目の相手は津の辺子供会だった。一度勝ったことがあるから、またその時の勝つぞ！という気持ちでいけば勝てると思いました。そして、勝ちました。次は準決勝戦、その相手は若月子供会。3対2で負けていたけど、みごとに逆転して勝利した。その時はすごくうれしかった。次はとうとう決勝戦だなと思いました。そして、ついに決勝戦その相手は北条ホーネッツでした。何回も負けているので、この試合は絶対に勝つぞ！と思っていました。1回1点先制されて5回にまた1点取られました。そしてむかえた5回のこうげき。2アウト満塁でぼくに打順が回ってきました。ぼくは、打席に入りました。きんちょうしました。1球目インコースにきた、ファールでした。2球目もインコースでおもいきりふったけどファールでした。2ストライクで、次こそ打ってやる！と思った。ボールがきたけどアウトコース高めだったのでボールだと思い見のがしました。だけどストライクでした。結果は三振、そして2対0で負けました。負けたしゅん間は、くやしくてなみだが止まらなかった。ぼくが打っていればと、その時のことは今でもくやしいです。次の大会はそういうことのないようにして、ゆう勝りたいです。

# 市こ連会長賞

## 子供会のソフトボール

御領こども会 小学6年生 北口 倅太良

ぼくは、ソフトボールをして、友達がたくさん増えたとし、ソフトボールは楽しいスポーツだと知りました。それは、仲間と守り、仲間と打ちつなげて点数をとるからです。

ソフトボールを始めたきっかけは、同級生のお父さんに勧められました。

「御領男子チームは、女子より弱い。」

と聞いて、入ろうと思いました。

練習は、暑い中でノックを受けたりするのがとてもしんどいです。

寒い日は、手がこおりそうになるぐらいつめたくなるけど練習をしていると、すぐに温かくなります。

今までやってきて、うれしかったことは、2つ上の先ぱいと大会で準優勝したことです。

ぼくもいま、6年生になって先ぱいのように決勝戦に出場できるようになりたいと思います。そのために、朝はやくおきて、友達とグラウンドに集まり、バッティングや守備練習をしています。

ソフトボールをやっていて、友達と自主練しながら話をしたりするのも楽しいのはソフトボールをしているおかげだと思います。

ほかにも、ソフトボールをして、やさしいかんとくやコーチに出会い、連合チームでもほかの学校の友達や、ちがうチームのかんとくに出会い、きびしさや、楽しいことも教えてくれました。

いつもおうえんしてくれてるお父さんやお母さんに感謝しています。

自分のためにも、その人たちのためにも、これからもソフトボールを続けて1つでも多く試合に勝ち、メダルやトロフィーをとりたいです。



# 朝日新聞社賞

## 女子ソフトボール

御領こども会 小学3年生 北口 尚佳

「おにいちゃんがソフトボールをやっているから、ひさかもやり。」  
とおとうさんに言われました。

はじめはどうしようかとまよっていたけど、  
「友だちが、ふえるからはいい。」  
と、言われてはいろいろと思いました。

やってみると、暑くてしんどくなり、なんどもたおれそうになるぐらいふらふらになるけど、おかあさんたちがこおりやのみものをよういしてくれるので、きもちがよくていきかえります。

かんとくは、いろいろなところをまもらせてくれます。でも、がいやをまもるときは、たかいフライをとるのが、にがてです。もうすこしうまくなりたいです。

バッティングはたのしいです。ふったら、とおくまでいたり、ぬけていくとうれしいです。

これからもつらいこともぜんぶやりぬけていきたいです。

# 大東中央ライオンズクラブ賞

## 盆おどりの思い出

太子田こども会 小学6年生 内山 七菜子

七月二十四日に太子田盆おどり大会があり、私は妹といっしょに参加しました。

今年はお母さんがこども会の役員をしているので、「おどりに来てね。」

と言われたけれど、本当は恥かしくて、なんとなく気が進みませんでした。おどりにいくと、六年生が一人もおどっていないのでますます恥かしくなりました。でも、三年生の友達を見つけて、私もおどろうと思いました。おどっていると、少し楽しくなってきました。

すると、近所の幼稚園に通う女の子が、私達を見つけておどりの輪に入ってきました。私のおどりを見ながら、一生懸命まねしておどってくれました。それを見て、とてもかわいいなあと思い、私もうれしくなりました。

そういえば、私もこんな小さい頃に盆おどりに来た時、お姉さんたちがおどるのを見て、おどりの輪に入ることができたなあということを思い出しました。きっと近所の、この、小さな女の子も、もう少し大きくなった時、同じように、小さい子といっしょにおどってあげるんだろうなあ、と思いました。

最初は、気が進まないまま、参加した盆おどり大会でしたが、年下の友達や、近所の小さな女の子のおかげで、私もいつの間にか、楽しんでおどっていることに気づきました。

役員をしているお母さん達が、とても忙しそうに、一生懸命、盆おどり大会のお世話をしてくれていることも分かりました。

私達が卒業しても、こうやって、こども会の盆おどり大会がにぎやかに続いてくれるように願っています。

# 大東中央ロータリークラブ賞

## 8月例会の引退セレモニー

DAC 中学2年生 川中 辰弥

僕はフレッシュの時からDACをやめずにミドルまで続けて、たくさんの仲間と笑いあって助けあった。ジュニアの時から1つ上の先輩たちとミーティングもしてきた。僕はいっしょに笑って助けあえる同期のみんなと1つ上の先輩たちのことがとっても大好きだった。

でも、8月例会の二日目の夜に先輩のリーダーたちの引退セレモニーがあった。新会長と新副会長は同期。引きつぎ式の時、涙がでてきた。

そんなリーダーのみんなに一言ずつ言うつもりが思い出がいっぱいのリーダーとおわかれで涙がいっぱいで少しとまってしまった。

リーダーから一言ずつもらうとき、みんなミドルに言うときに泣いていて、リーダーもミドルのみんなの大好きさが伝わった。特に思い出いっぱいのあるあっちゃんがミドルについていうとき、僕だけ名前をだしてくれて、けんかもいっぱいしたあっちゃんだけど、その時、とっても大きなDAC愛をかんじた。同時に涙も増量した。

リーダーのみんなとあくしゅの時、

「お前なら俺たちをこえられる！」

「仲間を信じて、やりぬけ！」

「後輩だけどそんけいしてたよ！」

「泣いてくれてあいがとう！大好き！」

「みんなしっかりしているからまじ頑張って」

「人見知りの僕に仲良くしてくれてありがとう」

「こんなアホばっかなのリーダーについてきてくれてありがとう」

「絶対あきらめずに、仲間を信じて、最上期生としてがんばれ！」

「12月に成長したミドルをみせろ！全員が全員をサポートしろ！」

涙がとまらない。新しいDACがはじまる。リーダーのみんな、僕こそありがとう。笑かしてくれて、助けてくれて、なぐさめてくれて、リーダーがミドル好き以上に僕はリーダー全員が大好き！

# 社団法人大東青年会議所賞

まちにまった12月19日

南新田こども会 小学2年生 川原田 彩音

今日は楽しみにしていた、こども会のクリスマス会がありました。何日も前から楽しみにしていました。

さいしょに、リーダーのふえの数と同じ人数でグループを作るゲームをしました。5人ぐらいのグループまでは、早く作ることができたけど、それよりも人数が多いグループを作るのは、むずかしかったです。

次にしっぽとりゲームをしました。5人ぐらいのグループにわかれてしまいました。わたしはまん中で、せんとろが四年生のなっちゃん、一番後ろがみずきちやんでした。すぐにしっぽをとられてしまったので、とりかえそうとなっちゃんが早く走ったので、れつがはなれてしまい、ゲームにまけてしまいました。ざんねんでした。

さい後に新聞のりゲームをしました。しっぽとりゲームのときと同じグループで、きょうそうしました。新聞紙が大きいときは、かんたんにみんなでのることができたけど、新聞紙をたたんでだんだん小さくなってくると、まん中でつま先立ちをしていたみずきちやんに、みんながぶつかってしまって、バランスをくずしてみんなが新聞紙から出てしまったので、まけてしまいました。このゲームもかてなくてぜんねんでした。でもみんなであそべて楽しかったです。

さい後にみんなでクリスマスケーキを食べました。みんなでケーキを食べれてうれしかったです。帰るときにクリスマスプレゼントをもらいました。家に帰ってプレゼントをあけたら、まえからほしかったペンが入っていたので、とてもうれしかったです。また、らい年もクリスマス会にさんかしたいです。

# 大東市青少年協会賞

## サマーキャンプの思い出

南郷町こども会 小学5年生 上野 七菜

私はゆずはんになった時、知っている子もいなかったから、友達ができるか不安でした。でも山を登る時、一人声をかけてくれて、友達になりました。新しい友達ができうれしかったです。それからキャンプ場について、はんのみんなともちょっと仲良くなりました。その夜作ったカレーは初めて火をおこして、おいしかったです。

二日目、仲間力で協力してゲームをクリアして夜のナイトハイク。私はこわがりで行くのがいやでした。ゆずはんみんなで手をつないで行きました。鳥の鳴き声や虫の音が聞こえて、風で葉っぱがカサカサとゆれた音もこわかったです。でも、と中から前におせちはん、後ろにはむたろうはんがみえて、にぎやかになってちょっとホッとしました。それでとうについた時、一個目のし練をしました。ユーフオーというゲームでみんなで声をかけて、ゆずがついた所は、ピッタリぼうしの所でした、また歩き始めて、階だんあるで～とか、さかになってます。と声をかけて、ぶじに山ちようにつきました。大東市がみえて、キラキラ光っていて、とてもきれいでした。そこで、新しいゆずはんの合言葉をきめました。それは、ゆずが「はじけろ～」と言って、私たちが「ゆずパワー」と言います。ポーズはかめはめはと同じです。その新しくきめた合言葉で大声でさけんで写真をとって2個目のし練も合格しました。

帰る時はにぎやかに話してぜんぜんこわくありませんでした。

ナイトハイクに行ってがんばったし、し練も合格したしよかったと思いました。

# 入 選

## すもうたいかいのこと

川中新町こども会 小学1年生 水谷 拓海

ぼくは、5がつ16にちにすもうたいかいにでました。はじめてのすもうたいかいにでたけどすこしきんちょうしました。はじめに、おとこのことたいけつし、かちました。にかいめは、おんなのことたいせんし、またかちました。さんかいめじゅんけつしょう、つよそうなおとこのことたいせんしてがんばってかちました。そして、けつしょうでまけました。おわってつかれました。じゅんゆうしょうしてうれしかった。ひるごはんをたべおわり、さんかいかちぬきせんにもでて、ぼくがさんかいかちぬいてかばんをもらいました。うれしかった。

そして、どひょうにたつて、ぎんめだとひょうしょうじょうとかさをもりました。ぼくはつよかったとおもいました。みんなはぼくがじゅんゆうしょうをして、びっくりしていました。

# 入 選

## とても楽しかったえきでん大会

御供田中こども会 小学3年生 木田 真由

わたしは、えきでん大会にでるのが、はじめてでした。だから、まえの日から、とってもときどきしていました。走るれんしゅうをしているとき、お母さんに

「手を、まげて走るねんで。」

ていわれたから、そのとおりにしました。

当日、車でふかきたりよくちについて、チームごとに、写真をとりました。わたしは、女の子のチームでした。そのあと、みんなで走りました。みんな速かったので心配になったけど、のりちゃんとさゆりちゃんが、

「自分のペースでいっていいねんで。」

で言うてくれたのでうれしかったです。

開会式は、ながくて話をきくのが、ちょっとつかれました、はじまりの、ピストルの声は、きこえにくかったです、わたしのばんのまえの子が、たすきを、おとしてしまって、わたしはとっても、あせりました、それでわたしも、くつがぬげてしまって、とてもあせりました。でも、ぬかされることも、なかったのでほっとしました。でも、つぎの六年生の子にわたすとき、上手にわたせたので、うれしかったです。おわってお母さんのところにいくと、お母さんと、お父さんが

「よくがんばったね。」

と言うてくれたので、うれしかったです。それから、ほかのチームをおうえんして、へいかいしきが、おわってから、ぜんざいを食べました。走ったあとに食べるぜんざいは、おいしかったし、体があつたまりました。それからふかきたりよくちにある公園であそびました。そのあと、のこっていた、ぜんざいを食べて、やすみました。それから、車で帰りました。えきでん大会は、とてもたのしかったです。また、でたいです。

## 入 選

キャンプ楽しかったよ

川中新町こども会 小学3年生 瓜野 未悠

8月6日～7日までわたしはキャンプに行きました。キャンプの中で一番楽しかったことを話します。

一番楽しかったのは、ながしそうめんです。わたしは、そうめんがながれる一番まえにいました。まえなので下の人にあげようとおもっていたらまえから三番目の人みなみちゃんがとっていました。はずれたときはみなみちゃんの下にあゆなちゃんがとっていたのでびっくりしました。ながしそうめんの中でたのしかったのがながれてくるそうめんをとることです。そうめんがなん本とれるかな～ておもうところがくじびきみたいでたのしかったです。ときどき1本しかとれないこともありました。さいごの方になるとリーダーがながすそうめんがほとんどとれたのでうれしかったです。ながしそうめん、またやりたいです。

つぎにたのしかったことはボートのりです。わたしは三番目にのることになっていました。番がくるまでわくわくしていました。わたしはあゆなちゃんとのりしました。わたしたちの番がきてリーダーといっしょにのりしました。それでいろいろなところにいきました。ときどきボートをこがしてもらいました。はじめはへただったけどなれてきたらだんだん上手になったのでうれしかったです、来年もキャンプにいきたいです。



# 入 選

## お別れ遠足

みなよしこども会 小学校3年生 小牧 勇翔

三月十四日に、インスタントラーメンはつめいきねんかんにいきました。インスタントラーメンはつめいきねんかんについたらまず、インスタントラーメンのカップに絵をかきました。それからラーメンをつくるところにいきました。おにいさんがカップをうらがえしてめんをいれてくれました。それからぼくがハンドルをまわしてベルがなったのでおわりになりました。つぎにスープのあじをきめました。ぼくはしおにしたのでおにいさんがこなみたいなのをいれてくれました。つぎはぐをいれるところにいきました。ぼくは、ひよこちゃんとコロチャーとたまごとチェダーチーズをたのんだので、おにいさんがいれてくれました。つぎは、おにいさんがふたをしめてからふくろをかぶせてくれました。つぎにおにいさんがとんねるみたいなののカップラーメンをいれてくれました。そのカップヌードルはおちてそれをあなからぼくがとりました。

それがおわってからインスタントラーメンたんけんツアーのところにいきました。そこでは、左がわにはインスタントラーメントンネルがありました。まんなかには、チキンラーメンのたんじょうといういえがありました。右がわには、あんどうももふくさんとインスタメンものがたりがありました。まずは、ノートにかいてあった1もんのこたえをみつけにインスタントラーメントンネルにいったこたえをかいてからだい2もんをやりました。1もんめはむずかしかったけど2もんめはかんたんでした。それからチキンラーメンのところにいて答えを書きました。3もんめはチキンラーメンたんじょうのところにいてあったのでかんたんでした。それからクイズゲームをやりました。それは、がぞうをみてやるやつでした。それで4もんせいはいしたのでメモちょうをもらいました。そのもんだいはむずかしかったけどいっしょのこどもかいの人がおしえてくれました。たのしかったのでまたいきたいです。

# 入 選

## DAC 8月の例会

DAC 小学校6年生 辻井 春菜

私は、8月9日から始まった例会でいろいろなことを学びました。二泊三日のキャンプの中で一番心に残っていることは引退セレモニーと私たちフレッシュが真のDACっ子になるための「しれん」です。

「しれん」は、引退したリーダーもミドルもジュニアも今まで受けて来た真のDACっ子になるための儀式です。そのときのリーダーたちはすごく厳しくて、私はあの「しれん」のおかげでみんなの前で堂々としゃべれるようになるのかな、と思いました。

そして二日目リーダーたちの引退セレモニー私たちフレッシュは、リーダーたちとまだ4か月しかやっていないけど、それでも私はお世話になったリーダーたちを前にしてミドル、ジュニア、担当者のメッセージや歌を聞いて泣きました。リーダーたちからのメッセージと、歌を聞き、そしてエールのときもあくしゅも泣きました。でも、「スマイル」と、「また会える日まで」の歌のときは笑顔で送り出せました。

私がこのキャンプで学んだことは「しれん」でのみんなの前でも堂々といろいろなことをやってのける勇気です。私は、たとえ今の友達がDACをやめていっても、私は、最後まで、絶対にDACを続けます！

# 入 選

## 子供会活動の思い出

太子田こども会 小学6年生 時田 正晶

僕は三年生の時に南郷から太子田に引越して来ました。引っ越す時、仲の良い友達と離れるし嫌やなーと思いました。僕は南郷でも子供会に入っていたので最後の子供会の時、皆に挨拶をしたら子供会のお母さんが、

「太子田に行ったら子供会に入りや、太子田は行事が多くてめっちゃ楽しいで。」

と教えてくれました

引越してすぐ子供会に入りました。

一番最初の行事は夏のキャンプでした。今までキャンプに行った事が無かったのでとても楽しみでした。キャンプ場まで登るのは暑くて汗だくになりました。でも、そのキャンプではカレー作りなどがあるからがんばりました。そしてキャンプ場に到着してカレー作りなどをしました。その時のカレーは今まで食べた中で一番おいしかったです。

二番目の行事は駅伝です。練習に行く時、六年生の先輩と親しくなり練習に行く時練習が楽しみになりました。そして本番の予選で仲間とがんばった結果、三位に入りました。予選で三位に入ったので次の大会にそなえて練習しました。そして次の大会で僕は三人くらい抜かしました。そしてその大会の結果、四位でした。あー惜しいなと思ったけどコーチが四位やったら次の大会も行けるんやでと言ってくれました。僕は転がりこんで喜びました。そして練習して北河内大会になってぼくの番で思いっきり走りました。結果は十位でした、悔しい結果に終わりました。

キャンプ、駅伝以外にもドッジボール、秋祭りビンゴゲーム、盆踊りなどの楽しい事がありました。

一番、太子田子供会に入って良かった事は、知らない所に越して来て子供会で先輩や後輩とすぐに友達になれて、楽しい事をみんなで分かちあえて良かったです。子供会でとっても良い思い出が出きました。

## 入 選

楽しかった子供会活動！！

緑が丘1丁目こども会 小学6年生 室木 碧

私が今年から今日までで、一番楽しくて心に残ってる行事は、おまかせキャンプです。どうしてかというと、一泊できたし山にいられたからです。ごはんも自分たちとリーダーで作って火の係をしました。火かげんがむずかしかったけどいっぱいもえていてよかった。

その中でも2日目のドミノはよく覚えています。室内で自由にドミノを使っていいときに、私は友達と一緒にドミノだおしの大きいのをつくってました。その時に、ほかの子たちの一部の子たちが、めっちゃあぶないぐらいそばをとおっていて、ひやひやしていたら案の定たおしてしまった。けど下級生なので、ゆるしてあげました。けどちょっとしたあと、その子たちと一緒にあそんでいたリーダーに一つだけたおされて、一つだけだったので心臓がとまるかと思ったけどよかった。けど…！その1つを直すのをたおしたリーダーがやってくれました。けどその手はふるえていました。ひやひやしていたら…たおされてしまった。その後、2回もたおされてしまったのでけっきよくあきらめました。

こんなことがあるけどたのしかった。一生の思い出です。

# 入 選

## 夏の思い出

南郷町こども会 小学6年生 山田 翔太

ぼくの夏の思い出は中央選手権大会のことです。

ぼくは、チームANTでピッチャーを守っています。この大会は初めて背番号1番をつけさせてもらって出た大会で背番号1番のユニホームをもらったときはすごくうれしかったです。

1番をきて出た大会1日目1回戦は、灰塚と戦いました。一度だけバントで出塁されてしまったけどあとはパーフェクトで、10-0で勝ちました。2回戦は氷野と戦いました。初めに4点先制しましたが最終回においつかれて4-4で引き分けでした。

大会2日目の1回戦は津の辺と戦いました。この試合はみんな打って3-2で勝利しました。2回戦は若月との試合でした。若月とは勝ったり負けたりしていたので気のぬけない試合でした。2点リードされた最終回2アウト1, 2塁のチャンスで3番の子に回りました。「打て～」とみんな応えんしました。そしてみんなの気持ちが一つになり3番の子が逆転ホームランを打って勝ちました。

そしてむかえた決勝戦、北条ホーネッツとの試合でした。2点先制され、みんながんばって満塁のチャンスもあったのですが1歩およばず2-0で負けてしまいました。負けてしまったけど、くいの残らない試合だったのでぼくはまんぞくしています。ここまでこれたのは、監督、コーチのおかげです。

これからの大会もチームで力を合わせてがんばります。



『歩み』の編集にあたって

この冊子は、大東市のこども会の組織や1年間の活動などを記録したものです。  
こども会活動に、少しでもご活用いただければ幸いです。

ホームページアドレス  
<http://www.daito.info/shikoren/>

大東市のこども会 第35集 平成22年度の歩み

発行日 平成23年3月20日

発行 大東市こども会育成連絡協議会

発行責任者 福井輝男

編集 総務部会

編集責任者 杉垣康彦