

大東市のこども会 第34集

～平成21年度の歩み～



「ジュニアリーダー・サマーキャンプ」

大東市こども会育成連絡協議会

目 次

1. 会長あいさつ	1
2. 教育長あいさつ	2
3. 大東市こども会育成連絡協議会組織図	3
4. 平成21年度大東市こども会活動の報告	
理事・育成者研修会①（救急救命講習）	5
大東市こども会ソフトボール選手権大会	6
リーダーセミナー	7
理事・育成者研修会②（PA）	8
大東市こども会スーパードッチボール大会	9
大東市こども会フェスティバル	10
北河内ブロック子ども会フェスティバル	11
大東市こども会駅伝選手権大会	12
北河内ブロック子ども会スポーツ大会	13
ジュニアリーダー講習会	14
DAC活動報告	15
市こ連事業報告	16
単位こども会の活動	17
ブロックこども会の活動	25
5. 平成21年度大東市こども会活動の記録	
大東市こどもソフトボール選手権大会 成績記録	26
大東市こども会スーパードッチボール大会 成績記録	27
大東市こども会フェスティバル入賞作品一覧	28
北河内ブロック子ども会フェスティバル入賞作品一覧	29
大東市こども会駅伝選手権大会 成績記録	30
北河内ブロック子ども会スポーツ大会 成績記録	31
大東市こども会作文コンクール 入賞作品一覧	32
6. 平成21年度 表彰受賞の記録	33
表彰受賞の昭和42年度からの記録	34
7. 大東市こども会安全会 実績	36
8. 大東市こども会 各単位安全会加入者数	37
9. 大東市こども会育成連絡協議会 名簿	
市こ連	39
単位会長	40
部会・派遣役員	41
10. 大東市こども会育成連絡協議会 規約	42
11. 平成21年度会計報告	44
12. 平成21年度特別会計、財産目録	45
13. 平成22年度予算（案）	46
14. 平成22年度事業計画（案）	47
15. 作文コンクール作品集	

こどもの笑顔のために



大東市こども会育成連絡協議会
会長 福井輝男

日頃より各地域でこどもの健全育成にご尽力いただいております各单位、ブロックこども会の育成者を始め関係者の皆様には厚くお礼申し上げます。

さて、こども達を取り巻く環境は、学校のいじめや家庭での児童虐待で尊い命が奪われる事件に巻き込まれたり、こどもを巡る事件は後を絶ちません。安心・安全な町づくりが要求されているところです。

「こどもは国の宝・・・こどもはあらゆる可能性を持っている」と言われている通り、我々大人はこのようなこども達を地域全体で愛情を持って守り育てる責任があります。子育てを家庭だけの問題とせず学校や地域も含めた社会全体で取り組む必要性も提起されてます。その意味で、各地域でのこども会活動は、地域教育活動として大きな役割を担っています。

1年生から6年生のこども同士の交友、学校では学べない遊びや色々なスポーツ、文化活動での体験を通じて社会でのルールを学び心豊かな人間性を育まれます。しかしながら、こども会によっては役員、育成者の担い手がなくこども会の存続が難しい現状があります。一度、本来のこども達だけのこども会を作り、例年に沿って育成会役員が計画をたて準備を進めていくのでは無く、新6年生に企画から運営に関する行事計画を提示し各々の行事の都度に話し合いを持てば、自分達で運営できるという喜びもあり、大人が準備を進めたのでは決して触れることの出来ない大切な事にこども達が触れることができ、話し合いの大切さと必要性が生まれると思います。地域でこども達が笑い、大人達も笑うこども会の実現に向け、やるからには笑顔で楽しく活動して頂きたいと思います。

最後になりますが、こども達の笑顔溢れるこども会をめざして単位こども会の皆様とともに益々充実した活動ができます様、ともに頑張ってください。今後ともこども達のために一層のご支援ご協力をお願い致しまして、ご挨拶とさせていただきます。

平成21年度「歩み」発刊によせて



大東市教育委員会
教育長 中 口 馨

市こ連の皆様には、ソフトボール等のスポーツ大会や、フェスティバル等の文化行事など、1年を通じて様々な事業を展開していただき、子どもたちの健全育成に多大なるご尽力を賜っておりますことに対しまして、心から敬意を表するとともに、厚くお礼申し上げます。

さて、平成21年度を振り返りますと、新型インフルエンザが流行し、多くの学校で学級閉鎖等がありました。そのために、子ども会活動においても事業の中止・延期を余儀なくされる影響を受けました。また社会におきましては、政権交代ということもありました。

今日の政治・経済・社会の変化に伴う、地域社会や家庭の変容も考えますと、子どもたちを取り巻く教育・社会環境は益々厳しさを増してきていると言えます。

子どもたちが、未来に対して夢や希望を持ち、健やかに成長してくれることは、大人の願いであり、責務でもあります。そのためには、大人が自分の立場を中心にするのではなく、地域社会において子どもを中心に据えた連携・協力関係といったことを一層構築していかなければなりません。

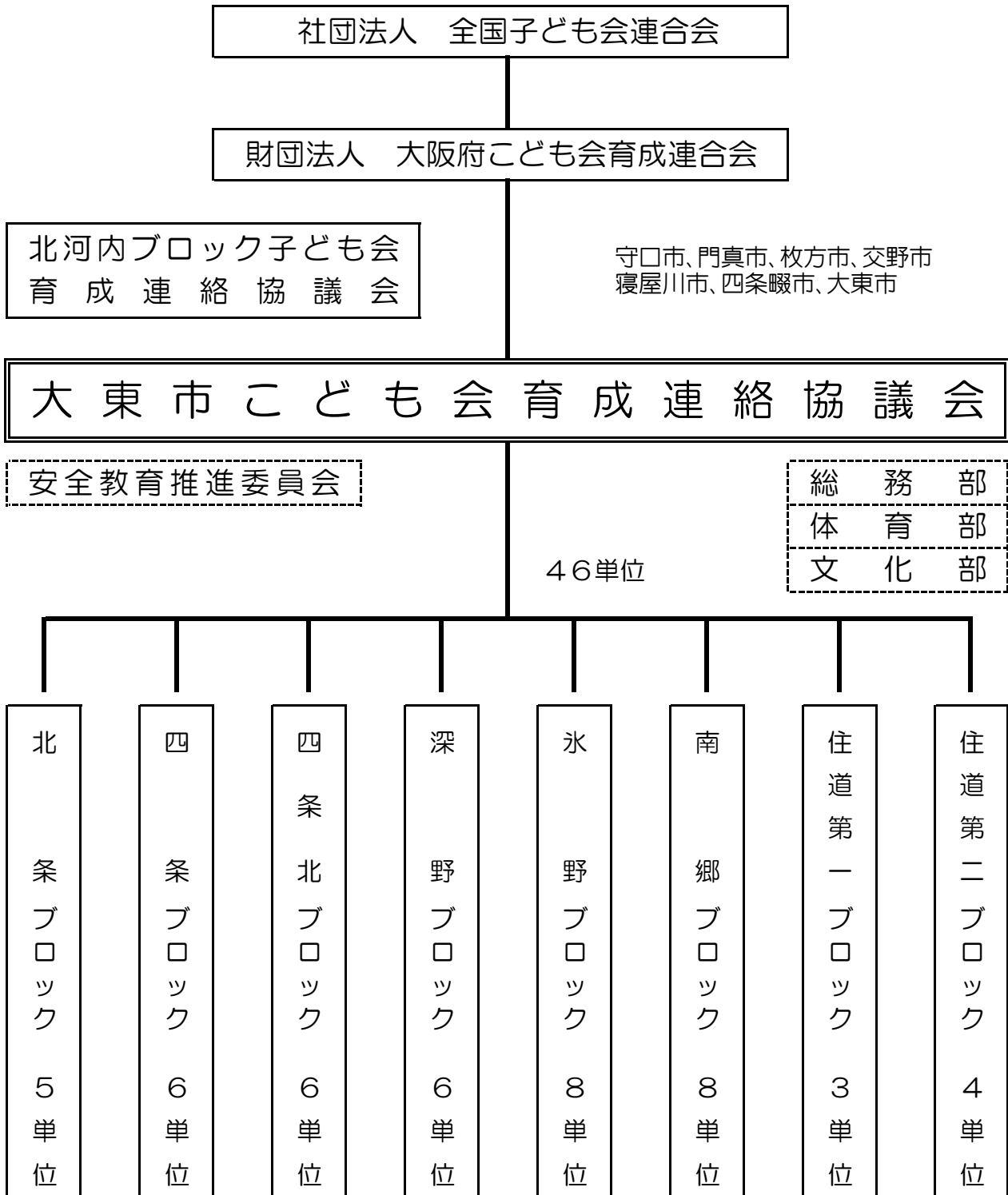
そのような中で、多感な子どもたちに様々な交流・体験を提供し、社会に強く耐えうる・対応できる「生きる力」を育む子ども会活動は、今後ますます重要になってくるものと考えております。

教育委員会といたしましても、子どもたちが心豊かに育ち、個々の可能性をより伸ばすことができる教育環境・社会環境づくりになお一層の努力をしておりますので、市こ連の皆様には、引き続きご支援、ご協力を賜りますようお願い申し上げます。

結びに、貴協議会がこれまで蓄積されてこられました実績をもとに、更なるご発展を遂げられることをご祈念申し上げ、ご挨拶といたします

大東市こども会育成連絡協議会

平成21年度 組織図



平成21年度

大東市こども会活動の記録

(市こ連事業および関係事業)

理事・育成者研修会 ①

日 時	平成21年6月21日(日)・7月12日(日)
	各日 午後1時30分～3時
場 所	大東市教育委員会 会議室
内 容	普通救命講習会（講義のみ）

春から新型インフルエンザが流行した影響で、13回目になる今年は例年のように消防署で実施することが出来ませんでした。

しかし、救命活動の重要性を考えれば、育成者の方々には少しでも知識を持って欲しいという思いで、今年に限り特別措置として市こ連独自で開催することにしました。講師は救命講習の普及員資格を持った理事が担当し、講義内容は本格的に行うことができますが、実技に使う人形が無いので講義のみになってしまいました。

人間は心臓が停止して、脳に血液が送られなくなると酸素も送られなくなり、その状態が5分続くと脳に重大な障害が残ってしまいます。救急車は119番通報で依頼しても現場到着まで平均6分半位かかると言われています。救急隊の到着をじっとして待っていたのでは、倒れた人が助かる可能性はほとんど無くなってしまいます。そこに居合わせた人が迅速に救命活動をすることで人の命が助かる可能性が上がるのです。

講習には多数の育成者の方が参加され、関心の高さの表れだと思えます。参加者は皆さん熱心に講義を受けておられました。本来なら心肺蘇生（人工呼吸・胸骨圧迫マッサージ）やAEDの使用方法を実技で体験してもらえばより理解できたかと思いますが、今年は申し訳ありませんでした。



AED（自動体外式除細動器）は数社のメーカーで製造されていますが、どのメーカーでも使い方はほとんど同じです。



大東市内では全小学校・中学校や公共施設、JR駅、銀行などに設置されていますので、日頃から設置されている場所を確認しておきましょう。

第48回大東市こども会ソフトボール選手権大会

【大会1日目（開会式・予選リーグ）】

日 時 平成21年7月26日（日）

会 場 大阪府立緑風冠高等学校

大東市立深野北小学校（開会式）

【大会2日目（決勝トーナメント）】

日 時 平成21年9月23日（祝）

会 場 大東市立氷野小学校

開会式は大東市立深野北小学校で男女計22チームが集合して、7月26日の日曜日に開催されました。

開会式終了後、男子は緑風冠高等学校で、女子は深野北小学校で予選リーグ戦が行われました。男子は上位8チーム、女子は4チームが決勝トーナメントに進出しました。

翌週の日曜日に行われるはずだった決勝トーナメントですが、あいにくの雨で順延となり、仕切り直しの予備日も雨により再び順延という過去にない事態になってしまい、夏休み中の実施が無理になってしまい、9月23日秋分の日によようやく実施となりました。

いつもの灼熱の暑さの中ではなく、爽やかな風が吹く中での試合になりましたが、試合を待ちわびていた出場選手のこども達はのびのびとプレーをしていました。

でも、ソフトボールは例年通り暑い時期のほうが盛り上がりそうです。来年は順延無く実施出来る事を願いたいと思います。



男子優勝 楠の里ドリームズ



女子優勝 四条北こども会ピクシーズ



開会式 選手宣誓



決勝トーナメント組合せ抽選

リーダーセミナー

日時 平成21年8月8日(土) 午前9時～12時
会場 大東市民会館 中会議室

今年は、大東市教育委員会生涯学習課 赤井先生を講師に迎え、「かべ新聞」の作成について指導いただきました。

まず、かべ新聞とはどういうものか、どのように作ればいいのかについてプロジェクターを使って講義をしていただきました。その後、それぞれグループにわかれ模造紙に向かい「どんなレイアウトのかべ新聞にしようかな?」「何の記事を書こうかな?」など話し合いながら、初めてかべ新聞作りに一生懸命取り組んでいました。

ほとんどのグループは時間が少なく完成できず持ち帰ることになりましたが、11月の「大東市こども会フェスティバル」に出展いただき、優秀な成績を収められているようです。



理事・育成者研修会②

日 時	平成21年9月20日(日) 午前9時30分～午後4時
場 所	大東市立野外活動センター
内 容	PA(プロジェクトアドベンチャー)体験研修

冒険教育とも言われるプロジェクトアドベンチャーは、心理学や体験学習の手法を取り入れた参加者の自主性や協調性を養う野外活動を中心としたプログラムです。今年も青少年協会の穂久さんに担当してもらい、理事・育成者による体験研修会として実施しました。

今年は日程が例年がない大型連休となった秋のシルバーウィークと重なったこともあり、参加人数が少なく寂しい気がしました。

参加者が皆でお互い協力し合って、課題を解決していく活動を行うのですが、初対面の人がほとんどの中、自己紹介も無くいきなり課題が出されて、課題をこなしていくにつれて「信頼関係」が出来てきて、いつの間にかお互いのことが分かり、さらに課題をこなせた達成感も得られます。

こども達は別行動で青少年協会のリーダーの方々が受け持ってくれるので、こどものことを忘れて研修に熱中されていました。

最後の振り返りの時間に参加者から出た感想は、全員がこどもに帰った気分がとても楽しい1日を過ごすことができたということでした。

まだ未体験の育成者の皆さん、参加人数が多い程楽しいプログラムです、次回はぜひ参加して楽しんでみてはいかがでしょうか。



屋外のプログラムは全員力を合わせて

屋内のプログラムはグループに分かれて競い合い



希望者は8mの高さからのジャンプも体験できます



第14回大東市こども会スーパードッジボール大会 第14回大東ロータスライオンズクラブ杯争奪戦

日 時 平成22年2月7日（日） 午前9時～午後4時

会 場 大東市立深野北小学校運動場

当初11月開催予定のスーパードッジボールが、新型インフルエンザの影響により2月に開催となりました。当日グラウンドコンディションがあまり良くなく、ぬかるんだコートに足をとられる選手もありましたが、怪我をすることなく実施できたことに大変良かったと思っています。

今回で低学年のみの大会となって3回目を迎えましたが、年を追うごとに各チームともに3回のパスや外野を上手く使い、勝つための作戦を駆使した様子が見られました。

午前は全チーム2試合の予選リーグを4コートに分かれ実施し、午後からは予選リーグを勝ち抜いた16チームが再度抽選をし決勝トーナメントを開催しました。

参加したこどもたちの中には、低学年とは思えないほど身長も高く速球でヒットを狙い力強さを感じるチームや、早いパスまわしで確実にヒットをとり、力任せではなくいわゆる戦術で勝つパターンをもっているチームがあったりでレベルが確実にアップしているように感じました。

優勝は東諸福こども会Aチームが2連覇、準優勝は西諸福こども会チーム、そして第3位には三箇こども会Aチームに決定いたしました。

なお今回の大会より優勝チームには、大東ロータスライオンズクラブ様から新しく大優勝旗の贈呈をしていただくこととなりました。



贈呈された優勝旗です



第24回大東市こども会フェスティバル

日時 平成21年11月3日(祝) 午後1時30分
場所 大東市立公民館 視聴覚室
展示 平成21年10月31日(土)～11月3日(祝)
大東市立総合文化センター(ホワイエ)

「かべ新聞」・「ポスター」などの作品展示と表彰式が行われるこども会フェスティバルは市こ連の行事の中では数少ない文化系行事です。

「かべ新聞」は夏休みにリーダーセミナーとして作り方の勉強会に参加して、グループで力を合わせて作った作品が出展され、「ポスター」は各地でこども会や自治会などで実施される、夏祭りや盆踊りの案内・お知らせを、みごとな絵を入れて作成された作品が多数出展されました。特に今年は育成者の部の「こども会ニュース」の出展が増えました。

展示は大東市民文化祭の期間中に『大東市こども会フェスティバル』として、総合文化センター(サーティホール)に展示されるので、市民文化祭に訪れた多くの市民の方々に見ていただいています。

どれも素晴らしい作品ですが、その中でも特に優れた作品に対しては各部門ごとに大賞1点、大東中央ロータリークラブ賞1点、そして入選が数点選ばれ11月3日の文化の日に表彰式が行われました。

各賞に入賞した作品は12月6日に門真市民プラザで実施された北河内ブロックこども会フェスティバルに出展されました。

作品展示風景

大ホールの入口に全作品展示されています。



皆さん、
受賞おめでとうございます。

第24回北河内ブロック子ども会フェスティバル

日時 平成21年12月6日(日) 午後1時30分～午後4時
 会場 門真市民プラザ
 内容 広報活動優秀作品展示表彰・青少年育成功労者表彰

北河内7市のこども会が文化の交流と向上、そして親睦を図ることを目的に開催される北河内ブロックこども会フェスティバルですが、今年は門真市の門真市民プラザで開催されました。

毎年多くの作品の展示が来館者の目をひきますが、大東市のこども会からは毎年「大東市こども会フェスティバル」の入賞作品が展覧されています。今年も大東市からの作品は数多くの優秀な成績を受賞しました。

模造紙大の大きさの『かべ新聞の部』では中楠の里町こども会の「なかま」が知事賞を受賞し、大東市から7年連続で知事賞の受賞となりました。

また、『ポスターお知らせの部』(高学年の部)でも南郷こども会「納涼盆踊りの夕べ」が、『育成者新聞の部』においては、深野北こども会育成会の「こども会だより」が同じく知事賞を受賞いたしました。夏休みに開催されたリーダーセミナーの努力が実ってよかったですね。

それぞれ『知事賞』受賞作品です



第27回大東市こども会駅伝選手権大会 第25回大東中央ライオンズクラブ旗争奪戦

日 時 平成22年1月17日(日) 午前9時～12時

会 場 大阪府営公園深北緑地芝生広場

心配していた天候も晴天に恵まれ暖かい環境の中、駅伝大会を開催することができました。青空いっぱいのすがすがしさと安心感を感じさせる緑の芝生が、それぞれ各ブロックで勝ち抜いた女子17チーム、男子21チームを向かえ、みんなの元気いっぱいの躍動感が乗り移るように、応援にも熱がこもった大会となりました。

駅伝はタスキをつないで走りぬくりレー競技ですが、必死に走る選手を見てると、「絶対負けないぞ!」との熱い思いが伝わり、感動をいっぱいいただきました。

優勝は女子の部が4連覇で「四条北こども会Aチーム」が、男子の部は「西諸福こども会チーム」が昨年2位の雪辱をはたしました。

年々開催を重ねる度に力をつけている「四条北こども会」女子チームは、どこよりも早くから練習を開始し、Bチームは2位、Cチームも3位と上位を独占という素晴らしい結果を残しました。なお男女上位4チームが平成22年2月28日(日)北河内ブロックこども会スポーツ大会に出場することになりました。



第27回北河内ブロック子ども会スポーツ大会 (駅伝の部)

日 時 平成22年2月28日(日) 午前10時30分～13時
会 場 寝屋川打上川治水緑地公園

早朝までしとしと降り止まなかった雨も、選手の熱い思いが吹き払ったのでしょうか、雨もあがり走路コンディションも抜群の状態での開催となりました。

北河内7市から、男子は26チーム、女子は23チームの参加で、大東市からは男子4チーム、女子は残念ながら1チーム欠場で、3チームのエントリーとなりました。

今回は女子の部で「四条北こども会Aチーム」が昨年引き続き第3位の大健闘でした。序盤から守口市各チームを中心とした上位構成で進んでいましたが、最終走者の6年生が最後の最後まで全力を出し切り、ゴール直前に3位の走者を抑えゴールするという大逆転で、第3位を勝ち取りました。4位とは1秒差でした。また、男子の部では、「四条北こども会チーム」が強豪守口市4チームを除く全チームでトップの5位と、デットヒートの結果こちらも大健闘でした。

なお女子の部では守口市の橋波こども会、男子の部は守口市の守口こども会が大優勝旗を獲得いたしました。



女子の部スタート



タスキをもらって さあがんばるぞ



3位入賞 四条北Aチーム

J L ジュニアリーダー講習会

今年のジュニアリーダー講習会には、男子65名、女子43名の計108名の子ども達が参加してくれました。指導は今年も大東市青少年協会にお願いしました。活動は年間4回、季節ごとのキャンプを通じて、青年リーダーや校区の違う子たちと出会い、班でのグループ活動を通して野外技術や仲間への思いやりなどたくさんを学びました。

平成21年 6月 7日(日)

開講式

平成21年 8月 4日(火)～ 7日(金)

サマーキャンプ

平成21年11月14日(土)～15日(日)

オータムキャンプ

平成21年11月22日(日)

プチオータムキャンプ(補講)

平成22年 3月13日(土)～14日(日)

閉講キャンプ・修了式

場所 市立住道北小学校(開講式) 青少年野外活動センター(キャンプ・修了式)

■ 開講式(6月7日)

住道北小学校で行われました。子ども達はわくわくしたり緊張した様子で集まってきました。教育長や担当者などのあいさつの後、キャンプの紹介を踏まえたスタンツ(劇)ではどの子も夢中になって見っていました。保護者説明の間はグラウンドでキックベースや鬼ごっこをたくさんリーダーと楽しそうに遊んでいました。帰る時には緊張もすっかり解れ、「サマーキャンプ絶対行く!〇〇のリーダーの班がいい」など期待の声もたくさん聞けました。

■ サマーキャンプ(8月4～7日)

四条小に集まった時は、期待と不安で胸いっぱいな様子でした。

今回は『スゴイ』という称号の獲得を目指し、4日間の中で起きる様々な試練に挑戦しました。自分たちでカレーを作ったり、キャンプファイヤーやポイントハイク、3日目には班のメンバーだけで考えた劇や歌などの出し物を発表しました。

湖畔になり、疲れやわがままも出はじめ、班の仲間とぶつかる事もありましたが、発表成功を目指して話し合い、お互いを認め合ってみんなでがんばろう!と乗り越えることができました。最終日には「帰りたい!もっとキャンプしたい!」という声も出ました。リーダーと共に生活した4日間は子ども達の自信につながり、新しい一面を見つけるきっかけにもなりました。



■ オータムキャンプ(11月14～15)・プチオータムキャンプ(11月22日)

夏で得た『スゴイ』の上を目指すため、興味のある専門班を選んで活動しました。

★クラフト班→自分で作ったパチンコにこだわりをもち、「創って遊ぶ楽しさ」を体験しました。

★野外技術班→キャンプ場を飛び出しテントを張り、自分たちの力で開拓生活をしました。

★野外料理班→豚肉のコーラ煮、キャベツの丸ごと煮など一風変わった野外料理を作りました。

★レクレーション班→ゲームを考えて作り、遊び心をもって何事にも挑戦できる自信をつけました。

また、学校行事と日程が重なった子どものために補講としてプチオータムキャンプをしました。専門班はクラフト班と料理班から選び、短い時間でしたが充実した1日になりました。

新型インフルエンザの影響で、学年閉鎖・学級閉鎖となり参加出来ない会員がいたのは残念でした。

D A C 大東アドベンチャークラブ

大東市内の小学校6年生から中学3年生の子ども達が、ジュニアリーダー養成事業の上級編として月に1回の野外活動をしています。会員は約90名で、上期生(中2・中3)による自主運営を目指して、キャンプの内容や取り組みについて事前ミーティングを行い、例会進行をすることでグループ活動やリーダー経験を積んでいます

4月……★上期生合宿★新年度のDACを作るため上期生が集まり合宿をしました。

ロープや火起こし、テントなどの野外技術の再確認、これからのDACをどうしていきたいかを話し合い、新メンバーを迎える準備が出来ました。

5月……★入団式★新しいメンバーを迎えるため、上期生が式典の司会ゲーム大会やスタンプなどを進行し、DACのよさ、おもしろさを伝え、交流を深めました。

6月……★キャンプ場周辺オリエンテーリング★キャンプ場に到着までのポイントでロープ技術を学び、メンバー同士の仲も深まってきました。

7月……★村作りキャンプ★2チームに分かれ、キャンプ場の外でアウトトリップに挑戦しました。夜にはナイトハイクをして、山頂からの夜景に見惚れていました。

8月……★リーダー引退式★中学3年生が受験のため8月で引退。

1日目はフレッシュが真のDACっ子になるための儀式が行われ、リーダーの出すお題を恥ずかしそうにしながらもクリアしました。

2日目の夜にはリーダー引退式が行われ、期生ごとにリーダーへの贈り物をして涙を流していました。次の会長・副会長も選挙で決まりました。



9月……★新・上期生合宿★最上期生が引退して、中1のジュニアを新たに上期生に迎えての合宿をしました。10月のIMFに向けて目標を立て、IMFのスタッフと交流を兼ねて準備を一緒に行いました。

10月……★IMF★飯盛ミュージックフェスティバルにスタッフで参加。ライブイベントを作るスタッフとして、ステージに立ったりお店を出して、大人やリーダーたちと一緒にライブを作り上げていきました。

11月……★DACオリンピック★美化ハイキングに参加した後、DACオリンピックが開かれ、軽トラ引きや仮装リレーなどDACならではの競技に挑戦し、大盛り上がりでした！

12月……★クリスマスパーティー★8月に引退したリーダーも参加し、久々の全期生が集まり、毎年恒例の仮装パーティーをしました。ゲーム大会、DACギネス、仮装パーティーと盛り沢山のプログラムで楽しく過ごしていました。2日目は1年間お世話になったキャンプ場の大掃除で野外の階段修理も行いました。

平成21年度 市こ連事業報告

◎は市こ連、○は北子連、●は府こ連主催事業です。

月	日	市こ連事業	関係事業	会議日程
4	9	◎「学校体育施設開放運営委員会」説明会	青少年協会：あそぼーday(4/4) 少年ソフト協会：大東フレッシュ杯 少年・女子ソフト：全国大会府予選 大東市野外活動センター受付(4/1~20)	2 理事会 23 役員会
5		◎第17回躍動するこども会作文コンクール・ 第24回こども会フェスティバル作品募集開始	青少年協会：あそぼーday(5/3) 相撲連盟：市民体育大会相撲の部(5/17) DAC入団式(5/10)	7 理事会 28 役員会
6	7 21	◎ジュニアリーダー講習会(JL)開講式 ◎理事・育成者研修会(救急救命)1回目 ◎ブロックソフトボール大会	青少年協会：あそぼーday(6/6) 女子ソフト連盟：市民大会	4 理事会 25 役員会
7	11 12 26	◎ソフトボール選手権大会抽選会 ◎理事・育成者研修会(救急救命)2回目 ◎ブロックリーダーセミナー ◎第48回ソフトボール選手権大会1日目	少年・女子ソフト：近畿大会 青少年協会：あそぼーday(7/4) 野活オープニングセレモニー(7/17) 青少年協会：おまかせキャンプ	2 理事会 23 役員会
8	4 8	◎JLサマーキャンプ(~7日) ◎リーダーセミナー	少年・女子ソフト：全国大会 青少年協会：あそぼーday(8/12) 野活エンディングセレモニー(8/29)	6 理事会 27 役員会
9	20 23	◎理事・育成者研修会(PA体験会) ◎第48回ソフトボール選手権大会2日目	少年・女子ソフト：大阪府知事杯 第5回JC杯ドッジボール大会(9/6) 青少年協会：あそぼーday(9/12) 大東市民まつり(9/13)	3 理事会 24 役員会
10	31	◎第24回こども会フェスティバル作品展示(~3日)	青少年協会：あそぼーday(10/4) 大東スポーツカーニバル(10/12) 少年・女子ソフト：市長杯大会 相撲連盟・大東市少年相撲選手権大会(10/25)	1 理事会 22 役員会
11	3 14 22	◎第24回こども会フェスティバル表彰式 ◎JLオータムキャンプ(~15日) ◎JLプチオータムキャンプ	青少年協会：あそぼーday(11/7) 社教連スポーツ大会(11/23)	5 理事会 26 役員会
12		◎ブロック駅伝大会 ○北河内ブロック子ども会フェスティバル	大東市民マラソン大会(12/6) 青少年協会：あそぼーday(12/5) 青少年協会：クリスマス リーダー派遣 少年ソフト協会：隼チャンピオン大会 女子ソフト連盟：オールスター大会	3 理事会 12 役員会
1	17 30	◎第27回駅伝選手権大会 ●府こ連こども会大会・表彰	青少年協会：あそぼーday(1/9) ジュニアレディーズソフトボール大会 女子ソフト連盟：初夢大会	7 理事会 28 役員会
2	7 28	◎第14回スーパードッジボール大会 ○北河内ブロック子ども会スポーツ大会	社協連講演会(2/22) 青少年協会：あそぼーday(2/13)	4 理事会 25 役員会
3	13 14 21	◎JL閉講キャンプ(~14日) ◎DAC・JL合同修了式 ◎総会・第17回作文コンクール表彰式	青少年協会：あそぼーday(3/7) 少年ソフト協会：市民大会(新人戦) 女子ソフト連盟：新春杯 少年ソフト協会：全国研修大会	4 理事会 26 役員会

単位こども会の活動

北条ブロック

【四条之町こども会】

- | | |
|-------------------------|--------------------|
| 4. レクリエーション（神戸花鳥園） | 10. 地車曳行 |
| 5. 市民体育大会 相撲大会 | 10. 相撲大会 |
| 6. 北条ブロック運動会 | 12. クリスマス会 |
| 7. 盆踊り練習、北条四町合同盆踊り大会 | 1. 大とんど、カルタ大会 |
| 8. プール開放、地藏盆、ラジオ体操 | 2. 6年生お別れ会 |
| 9. JCドッジボール大会 | 2. 市こ連スーパードッジボール大会 |
| 10. だんじり太鼓練習、五町合同北条一斉太鼓 | 3. お別れ会・育成会総会 |

【わかすぎこども会】

- | | |
|----------------|-----------------|
| 4. カローリング大会 | 10. こどもだんじり太鼓練習 |
| 6. ブロック運動会 | 12. クリスマス会 |
| 8. プール開放、ラジオ体操 | 1. ブロックかるた大会 |
| 8. ドッジボール練習 | 3. お別れカローリング大会 |
| 9. JC杯ドッジボール大会 | 2. お別れボーリング大会 |

【若月こども会】

- | | |
|-------------------------|-----------------------|
| 4. ソフトボール（フレッシュ杯） | 10. 近畿子供ソフトボール大会 |
| 5. ソフトボール（馬場杯） | 10. ソフトボール（大東市長杯） |
| 6. ソフトボール（菊花大会） | 11. ソフトボール（枚方大会・平群大会） |
| 6. ブロック運動会 | 12. ソフトボール（北河内大会） |
| 7. 大東市ソフトボール選手権大会 | 1. 市こ連駅伝大会 |
| 8. プール開放 | 1. ソフトボール（隼リーグ） |
| 8. お楽しみ大会 | 2. ソフトボール（サヨナラ大会） |
| 8. ソフトボール（寝屋川ロータリークラブ杯） | 3. お別れ会 |
| 10. レクリエーション（バーベキュー） | |

【中之町こども会】

- | | |
|-------------------|---------------------|
| 4. こども会総会 | 10. 秋祭り太鼓練習、秋祭り地車曳行 |
| 5. ブロック運動会 | 12. クリスマスパティー |
| 7. 盆踊りこども練習、盆踊り大会 | 12. 歳末特別警戒 |
| 8. プール開放 | 1. 大とんど、カルタ大会 |
| 8. 北条ふれあいフェスティバル | 2. 市こ連スーパードッジボール大会 |
| 9. JC杯ドッジボール大会 | 3. お別れ会 |

【青空こども会】

- | | |
|-----------------|-------------|
| 5. 市民体育大会 相撲の部 | 10. こどもだんじり |
| 6. 北条ブロック運動会 | 10. 相撲大会 |
| 7. 救急救命講習会 | 12. クリスマス会 |
| 8. プール開放 | 1. かるた大会 |
| 8. 北条ふれ愛フェスティバル | 2. 6年生お別れ会 |
| 9. JC杯ドッジボール大会 | 3. ブロックお別れ会 |

四 条 ブ ロ ッ ク

【明生こども会】	
4. 新入生歓迎会 5. 相撲大会 8. 盆おどり 9. ドッジボール大会	10. 秋祭り 12. クリスマス会 1. 駅伝大会 3. 卒業生送る会
【野崎第一こども会】	
4. 新入生歓迎会 5. 市民体育大会相撲の部 7. ホタル鑑賞会 8. プール開放、ラジオ体操 9. JC杯ドッジボール大会 10. 青少年相撲選手権大会	10. ハロウィン仮装大会 12. クリスマス会 1. 大とんど 3. 6年生お別れ会 3. 新旧役員引継ぎ式
【寺川団地こども会】	
7. 七夕祭り 7. ラジオ体操 8. 夏祭り 8. 花火大会	11. 四南小学校文化祭り 12. クリスマス会 1. 新春こどもビンゴ大会 1. ブロックカローリング大会
【寺川こども会】	
4. 新入生歓迎ハイキング 5. ボーリング大会 7. ラジオ体操前期 8. 盆踊り、地蔵盆 8. プール祭り、ラジオ体操後期	9. 冒険ハイキング 10. 秋祭り太鼓の練習、秋祭り 11. 四条南小学校文化まつり 12. クリスマス会 3. 6年生お別れ遠足
【中垣内こども会】	
4. 中垣内地区運動会 5. 花祭り 6. 春季ソフトボール大会 7. 盆踊り練習会 8. 盆踊り、サマーキャンプ、地蔵盆 10. 秋祭り	11. 四条南小文化祭り、駅伝大会 12. クリスマス会 1. 大とんど 1. 駅伝大会 1. カローリング大会
【竜間こども会】	
5. おたのしみ会（カローリング大会） 7. サマーキャンプ 10. 秋祭りたいこ練習会、秋祭り 11. 駅伝予選会	12. クリスマス会 1. 駅伝大会 1. カローリング大会 3. お別れ遠足

四 条 北 ブロック

<p>【西楠の里こども会】</p> <p>6. 駅伝練習開始 8. おまかせキャンプ、ラジオ体操 9. JC杯ドッジボール大会 9. ソフト市長杯中央大会 1 1. 四北まつり</p>	<p>1 2. クリスマス会 1. 駅伝大会 2. 市こ連スーパードッジボール大会 3. ブロック運動会</p>
<p>【北楠の里こども会】</p> <p>4. ゲーム大会 5. 駅伝練習開始 6. コマ作り 6～1月 駅伝練習</p>	<p>8. ラジオ体操、サマーキャンプ 1 2. クリスマス会、防犯夜回り 1. 駅伝大会 2～3. お別れ会</p>
<p>【中楠の里こども会】</p> <p>4. 総会（深北緑地） 5. グランドゴルフ大会 7. 遠足（ぶどう狩り） 7. 夏祭り 8. おまかせキャンプ、ラジオ体操 9. JC杯ドッジボール大会</p>	<p>1 2. クリスマス会 1. 駅伝大会 2. 市こ連スーパードッジボール大会 2. 親子ボーリング大会 3. お別れ会</p>
<p>【南楠の里こども会】</p> <p>7. 夏祭り 8. ラジオ体操、おまかせキャンプ</p>	<p>1 2. クリスマス会 3. お別れ会</p>
<p>【北新町住宅こども会】</p> <p>4. 新1年生プレゼント 6. 夏まつりポスター作成 7. 夏まつり 8. サマーキャンプ</p>	<p>1 2. クリスマス会 1. 新年会 3. お別れ遠足 3. 6年生卒業祝い</p>
<p>【明美の里こども会】</p> <p>5. 新入・進級お祝い会 8. ラジオ体操、おまかせキャンプ 1 2. クリスマス会</p>	<p>1. 駅伝大会 3. お別れ会</p>

深 野 ブロック

【津の辺こども会】

- | | |
|--|---|
| <ul style="list-style-type: none"> 6. ブロックソフトボール大会 7. おまかせキャンプ 8. 市こ連ソフトボール選手権大会 8. 津の辺自治会盆踊り大会、ポスター作成 8. ラジオ体操 9. JC杯ドッジボール大会 10. ブロックスーパードッジボール大会 | <ul style="list-style-type: none"> 12. ブロック駅伝大会 12. クリスマス会 1. 市こ連駅伝大会 2. お別れボーリング大会 2. 市こ連スーパードッジボール大会 2. 北河内こども会駅伝大会 |
|--|---|

【深野北こども会】

- | | |
|---|--|
| <ul style="list-style-type: none"> 6. ジュニアリーダー開講式 7. 夜店まつり、おまかせキャンプ 8. ラジオ体操 9. JC杯ドッジボール大会 10. ブロックスーパードッジボール大会 11. 大東市こども会フェスティバル 11. ブロック駅伝大会 | <ul style="list-style-type: none"> 12. 北河内こども会フェスティバル 12. クリスマス会 1. こども新年会（深北緑地） 1. 市こ連駅伝選手権大会 2. 市こ連スーパードッジボール大会 3. ジュニアリーダー開講式 |
|---|--|

【深野四丁目こども会】

- | | |
|---|---|
| <ul style="list-style-type: none"> 4. 新入生歓迎会 6. ジュニアリーダー開講式 6. ブロックソフトボール大会 8. ラジオ体操、夏祭り 9. JCドッジボール大会 10. ブロックドッジボール大会 | <ul style="list-style-type: none"> 11. ブロック駅伝大会 12. クリスマス会 2. もちつき大会 2. 卒業記念会 3. ボーリング大会 |
|---|---|

【深野5丁目こども会】

- | | |
|---|---|
| <ul style="list-style-type: none"> 5. 春の行事（大阪市立科学館） 6. ブロックソフトボール大会 8. 夏祭り ラジオ体操 10. ブロックスーパードッジボール大会 | <ul style="list-style-type: none"> 11. ブロック駅伝大会 12. クリスマス会、夜警 1. 将棋大会、もちつき大会 |
|---|---|

【緑が丘こども会】

- | | |
|---|--|
| <ul style="list-style-type: none"> 4. 新入生歓迎会 6. ブロックソフトボール大会 7. 夏祭り 7. 大東市ソフトボール選手権大会 8. ラジオ体操 | <ul style="list-style-type: none"> 10. ブロックスーパードッジボール大会 11. ブロック駅伝大会 12. クリスマス会、夜回り 2. 6年生お別れ会 |
|---|--|

【緑が丘1丁目こども会】

- | | |
|---|---|
| <ul style="list-style-type: none"> 6. ブロックソフトボール大会 7.七夕まつり、夏まつり 7. 市こ連ソフトボール大会 8. おまかせキャンプ、ラジオ体操 8. ラジオ体操 10. 自治会大運動会 | <ul style="list-style-type: none"> 10. ブロックスーパードッジボール大会 11. ブロック駅伝大会 12. 夜回り 1. とんど焼き 3. 6年生を送る会 |
|---|---|

南 郷 ブロック

【赤井2丁目こども会】

- | | |
|---|--|
| <ul style="list-style-type: none"> 5. 新入生歓迎会
(神戸フルーツフラワーパーク) 6. ブロックスーパードッジボール大会 7. ラジオ体操 8. 南郷キューピット祭り | <ul style="list-style-type: none"> 8. 地蔵盆、夏祭り 10. 秋祭り・南郷こどもまつり 12. クリスマス会 3. 6年生お別れ会 |
|---|--|

【赤井3丁目こども会】

- | | |
|---|--|
| <ul style="list-style-type: none"> 6. ドッジボール大会 7. ラジオ体操 8. 盆踊り、地蔵盆 | <ul style="list-style-type: none"> 10. 南郷こどもまつり、秋まつり 12. クリスマス会 3. お別れ会 |
|---|--|

【南郷町こども会】

- | | |
|---|---|
| <ul style="list-style-type: none"> 4. 新入生歓迎会 6. ドッジボール大会 7. 南郷町こどもまつり 8. ラジオ体操 8. 南郷キューピット祭り | <ul style="list-style-type: none"> 10. 南郷まつり 10. 南郷こどもまつり 11. 駅伝大会 12. クリスマス会 |
|---|---|

【氷野4丁目こども会】

- | | |
|---|---|
| <ul style="list-style-type: none"> 6. ブロックドッジボール大会 7. ラジオ体操 10. だんじり | <ul style="list-style-type: none"> 11. ブロック駅伝大会 12. クリスマス会 3. お別れ会 |
|---|---|

【太子田こども会】

- | | |
|--|--|
| <ul style="list-style-type: none"> 5. 1年生歓迎会 6. ブロックスーパードッジボール大会 7. 盆踊り 8. ラジオ体操、サマーキャンプ 9. JCドッジボール大会 10. 秋祭り | <ul style="list-style-type: none"> 10. 南郷こども祭り 11. ブロック駅伝大会 12. クリスマス会 1. 駅伝選手権大会 2. 市こ連スーパードッジボール大会 3. お別れ会 |
|--|--|

【新田こども会】

- | | |
|---|--|
| <ul style="list-style-type: none"> 4. 新入生歓迎大ボーリング大会 6. ブロックスーパードッジボール大会 8. 市こ連ソフトボール大会 8. 3地区合同サマーキャンプ 9. JCドッジボール大会 11. ブロック駅伝大会 | <ul style="list-style-type: none"> 12. クリスマス会 1. 市こ連駅伝選手権大会 2. 市こ連スーパードッジボール大会 2. 北河内ブロック駅伝大会 3. ふれあいフェスタ |
|---|--|

【東諸福こども会】

- | | |
|---|--|
| <ul style="list-style-type: none"> 5. 新入生歓迎会ミニ運動会 6. スーパードッジボール大会 7. 東諸福夏まつり、盆おどり大会 8. ラジオ体操、キャンプ 9. JCドッジボール大会、 | <ul style="list-style-type: none"> 11. ブロック駅伝大会 12. クリスマス会、もちつき大会 1. 大東市駅伝大会 2. 大東市スーパードッジボール大会 3. ふれあいフェスタ |
|---|--|

【西諸福こども会】

- | | |
|------------------|--------------------|
| 5. 新入生歓迎会 | 10. 秋祭り |
| 7. 盆踊り | 12. クリスマス会 |
| 7. 市こ連ソフトボール大会 | 1. 市こ連駅伝選手権大会 |
| 8. サマーキャンプ、ラジオ体操 | 2. 市こ連スーパードッジボール大会 |
| 9. JC杯ドッジボール大会 | 3. ふれあいフェスティバル |

住 道 第 一 ブ ロ ッ ク**【御供田中地区こども会】**

- | | |
|---------------------|--------------------|
| 4. バーベキュー大会 | 11. 子ども会フェスティバル |
| 5. 春の相撲大会 | 12. クリスマス会 |
| 7. 夏休みラジオ体操、サマーキャンプ | 1. 市こ連駅伝選手権大会 |
| 9. ドッジボール大会 | 2. 市こ連スーパードッジボール大会 |
| 9. PA研修 | 2. 6年生お別れボーリング大会 |
| 10. 秋祭り | |

【南新田こども会】

- | | |
|----------------|-------------------|
| 5. 相撲大会 | 9. JCドッジボール大会、 |
| 6. 救急救命講習会 | 9. 相撲大会 |
| 7. 夏まつり会、ラジオ体操 | 9. 阪奈フェスタ |
| 7. おまかせキャンプ | 12. もちつき大会、クリスマス会 |
| 8. ラジオ体操 | 3. 6年生お別れボーリング大会 |

【平野屋こども会】

- | | |
|-------------------|-------------------------|
| 4. 春の遠足（ハーベストの丘） | 9. 阪奈フェスタ |
| 5. 春の相撲大会（御供田相撲場） | 10. 子供みこし、秋祭り前夜祭、だんじり祭り |
| 7. おまかせキャンプ | 10. 相撲大会 |
| 8. ラジオ体操 | 12. 火の用心、クリスマス会 |
| 8. 地蔵盆おどり大会 | 2. お別れボーリング大会 |
| 9. JC杯ドッジボール大会 | 3. 6年生お別れ会 |

氷 野 ブロック

【氷野1丁目こども会】

- | | |
|---|---|
| <ul style="list-style-type: none"> 5. こども会総会 5. 春のレクレーション 7. 夏祭り 8. ラジオ体操 | <ul style="list-style-type: none"> 10. 秋祭り 11. ブロック駅伝大会、氷野小まつり 12. クリスマス会 2. 卒業遠足 |
|---|---|

【氷野2丁目こども会】

- | | |
|---|---|
| <ul style="list-style-type: none"> 5. 新1年生歓迎遠足 7. 夏まつり 8. ラジオ体操 8. 南郷キューピット祭り 9. JC杯ドッジボール大会 10. 五地区運動会 | <ul style="list-style-type: none"> 10. 秋祭り だんじり 11. 氷野小まつり 11. ブロック駅伝大会 12. クリスマス会 1. 駅伝大会 3. おわかれ会 |
|---|---|

【氷野3丁目こども会】

- | | |
|---|---|
| <ul style="list-style-type: none"> 5. ブロックソフトボール体験会 5. ブロック春季ソフトボール大会 6. ジュニアリーダー開講式 6. スーパードッジボール大会 7. 夏祭り 8. 氷野小草抜き、ラジオ体操 8. 南郷キューピット祭り 9. JC杯ドッジボール大会 10. 氷野区地車曳行 | <ul style="list-style-type: none"> 11. 氷野小まつり 12. クリスマス会、年末防火・防犯夜回り 2. 映画鑑賞会 3. 6年お別れお楽しみ会 3. お別れソフトボール大会 3. ジュニアリーダー閉講式 3. 南郷キューピット卒業生お別れ会
(もちつき) |
|---|---|

【レスタージュ住道こども会】

- | | |
|--|--|
| <ul style="list-style-type: none"> 4. 育成会総会 5. 新入生歓迎会 5. 公園清掃 8. レスタージュ夏祭り 8. 南郷キューピット祭り 11. 氷野小まつり 11. 駅伝大会予選会 | <ul style="list-style-type: none"> 12. クリスマスミニ運動会 1. ブロック新年会 2. 市こ連スーパードッジボール大会 3. 6年生お別れ遠足 3. 総会 |
|--|--|

【三箇大東町こども会】

- | | |
|---|--|
| <ul style="list-style-type: none"> 4. 1年生歓迎会 5. 春季ソフトボール大会 7. 盆踊り 8. ラジオ体操 8. 南郷キューピット祭り | <ul style="list-style-type: none"> 11. 氷野小まつり 11. 敬老会出演 12. おたのしみ抽選会 12. 歳末警戒 2. 6年生卒業お別れ遠足 |
|---|--|

【御領こども会】

- | | |
|--|--|
| <ul style="list-style-type: none"> 4. 進級祝い会 7. 夏祭り 8. 南郷キューピット祭り 10. 秋祭り | <ul style="list-style-type: none"> 10. だんじり 11. 氷野小まつり 12. クリスマス会 |
|--|--|

【みなよしこども会】

- | | |
|---------------|--------------------|
| 7. 夏祭り | 1 1. 次期役員選出・総会 |
| 8. プール開放 | 1 2. クリスマス会、歳末防犯 |
| 8. ラジオ体操 | 2. 市こ連スーパードッジボール大会 |
| 8. ふるさとカルタ大会 | 3. お別れ会 |
| 9. JCドッジボール大会 | |

【三箇こども会】

- | | |
|-----------------------------------|--------------------|
| 4. 新1年生歓迎会 | 1 1. ブロック駅伝大会 |
| 6. 野外活動
(なにわの海の時空館・エルシティ・ナンコウ) | 1. おたのしみ会 |
| 7. ラジオ体操 | 1. 市こ連駅伝選手権大会 |
| 7. プール開放 | 2. 市こ連スーパードッジボール大会 |
| 9. JC杯ドッジボール大会 | 3. 6年生お別れ会 |

住 道 第 二 ブロック**【北灰塚こども会】**

- | | |
|--------------|-----------------|
| 8. 北灰塚地区盆おどり | 1 2. クリスマス会 |
| 8. ラジオ体操 | 2. もちつき大会 |
| 1 0. 秋祭り | 3. お別れ遠足（須磨水族館） |

【灰塚こども会】

- | | |
|----------------|----------------------|
| 4. 春の遠足（神戸花鳥園） | 8. ラジオ体操 |
| 6. 公園清掃 | 9. 秋祭りおはやし隊練習 |
| 7. キャンプ | 1 0. 秋祭り |
| 8. 盆踊り | 1 2. クリスマス会（ボーリング大会） |

【大野こども会】

- | | |
|-----------------------|------------------|
| 4. 年度総会 | 1 0. 大野地車祭 |
| 5. ハイキング（潮干狩り） | 1 2. クリスマス会、年末警戒 |
| 7. ラジオ体操 | 2. 6年生お別れ会 |
| 8. プール開放、盆踊り、映写会、キャンプ | |

【川中新町こども会】

- | | |
|-------------------|---------------|
| 6. 親子ハイキング（関西空港） | 9. JCドッジボール大会 |
| 7. 西部地区ソフトボール大会 | 1 1. 親子運動会 |
| 7. 市こ連ソフトボール大会 | 1 2. クリスマス会 |
| 7. ラジオ体操 | 1. カルタ大会 |
| 8. プール開放、おまかせキャンプ | 2. もちつき大会 |
| 8. ラジオ体操 | 3. お別れボーリング大会 |

ブロックの活動

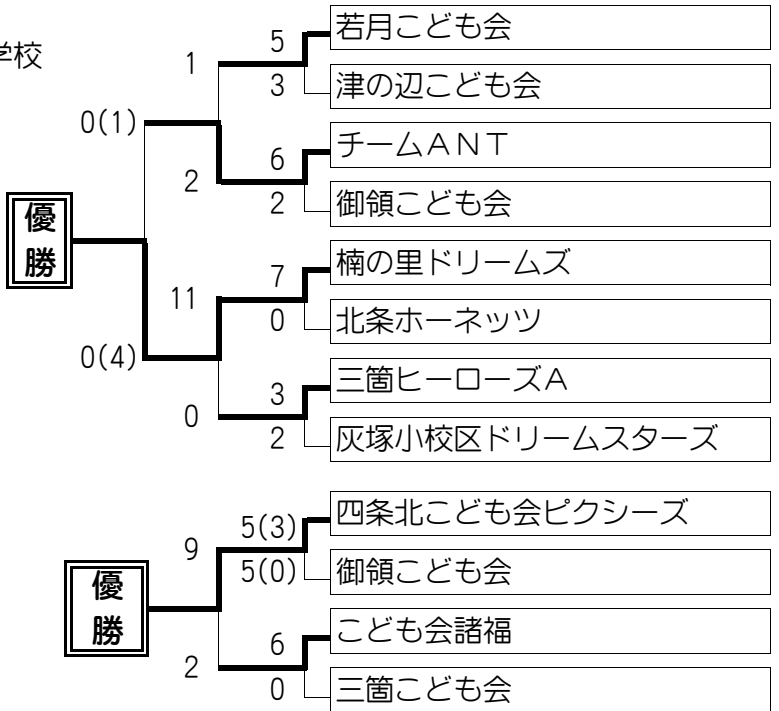
【北条ブロック】	
6. ブロック大運動会	1. かるた取り大会
8. プール開放	1. ブロック駅伝・スーパードッジボール大会
8. 北条中校区ふれ愛フェスティバル	1. 市こ連駅伝大会
9. JC杯ドッジボール大会	2. 市こ連スーパードッジボール大会
10. 四条ふるさと祭り参加（子供だんじり）	3. お別れ会
10. 大東市少年相撲選手権大会	
【四条ブロック】	
5. ブロック親睦会	1 1. 秋季ソフトボール大会
6. 春季ソフトボール大会	1. ブロックカローリング大会
1 1. ブロック駅伝大会	3. 総会
【四条北ブロック】	
6. 駅伝練習開始	1 1. 四北まつり
8. おまかせキャンプ、ラジオ体操	1 2. クリスマス会
9. JC杯ドッジボール大会	1. 駅伝大会
9. ソフト市長杯中央大会	2. スーパードッジボール大会
	3. ブロック運動会
【深野ブロック】	
6. ソフトボール大会	1 1. ブロック駅伝大会
10. スーパードッジボール大会	
【南郷ブロック】	
6. ブロック懇親会	8. 南郷キューピット
6. スーパードッジボール大会	9. 南郷こどもまつり
7. ソフトボール西部大会	10. 南郷こどもまつり
7. ブロックソフトボール大会	1 1. ブロック駅伝大会
【氷野ブロック】	
5. ブロックソフトボール体験会	1. ブロック新年会
6. 南郷ブロックとドッジボール交流会	3. 新旧役員懇親会
10. ブロックドッジボール練習会	3. お別れソフトボール大会
1 1. ブロック駅伝大会	
【住道第一ブロック】	
9. 阪奈フェスタ	2. 6年生お別れボーリング大会
【住道第二ブロック】	
5. 懇親会	1. 懇親会
7. 西部地区ソフトボール大会	3. 総会
7～8. 夏休みプール開放・ラジオ体操	

第48回大東市こども会ソフトボール選手権大会

予選大会 平成21年7月26日(日)
 府立緑風冠高等学校、市立深野北小学校
 決勝大会 平成21年9月23日(祝)
 市立氷野小学校

男子	優勝	楠の里ドリームズ
	準優勝	チームANT
	3位	若月こども会
		三箇ヒーローズA
	マナー賞	北条ホーネッツ
ベスト監督	服部 誠也さん	

女子	優勝	四条北こども会ピクシーズ
	準優勝	こども会諸福
	3位	御領こども会
		三箇こども会
	マナー賞	津の辺こども会
ベスト監督	村松 実さん	



女子	四条北こども会ピクシーズ	0×6	御領	0×14	諸福	0勝2敗	分
	御領こども会	6×0	ピクシーズ	1×1	三箇	1勝1敗	分
	三箇こども会	6×0	津の辺	1×1	御領	1勝1敗	分
	津の辺こども会	0×6	三箇	0×10	諸福	0勝2敗	分
	こども会諸福	14×0	ピクシーズ	10×0	津の辺	2勝0敗	分

4位決定タイブレーカー ピクシーズ 5×1 津の辺

男子A	楠の里ドリームズ	5×1	氷野A	20×1	三箇B	2勝0敗	分
	氷野ブレイヴA	1×5	楠の里ドリ	11×2	氷野B	1勝1敗	分
	氷野ブレイヴB	0×8	御領	2×11	氷野A	0勝2敗	分
	御領こども会	8×0	氷野B	12×1	三箇B	2勝0敗	分
	三箇ヒーローズB	1×20	楠の里ドリ	1×12	御領	0勝2敗	分

男子B	チームANT	3×0	若月	11×0	南新田	2勝0敗	分
	若月こども会	0×3	ANT	6×1	ANTイエロ	1勝1敗	分
	チームANTイエロー	5×4	南新田	1×6	若月	1勝1敗	分
	南新田こども会	4×5	ANTイエロ	0×11	ANT	0勝2敗	分

2位決定タイブレーカー 若月 7×1 ANTイエロ

男子C	緑が丘合同こども会	5×8	寺川	1×14	灰塚小ドリ	0勝2敗	分
	寺川こども会	8×5	緑が丘合同	0×10	三箇A	1勝1敗	分
	三箇ヒーローズA	5×4	灰塚小ドリ	10×0	寺川	2勝0敗	分
	灰塚小校区ドリームスターズ	4×5	三箇A	14×1	緑が丘合同	1勝1敗	分

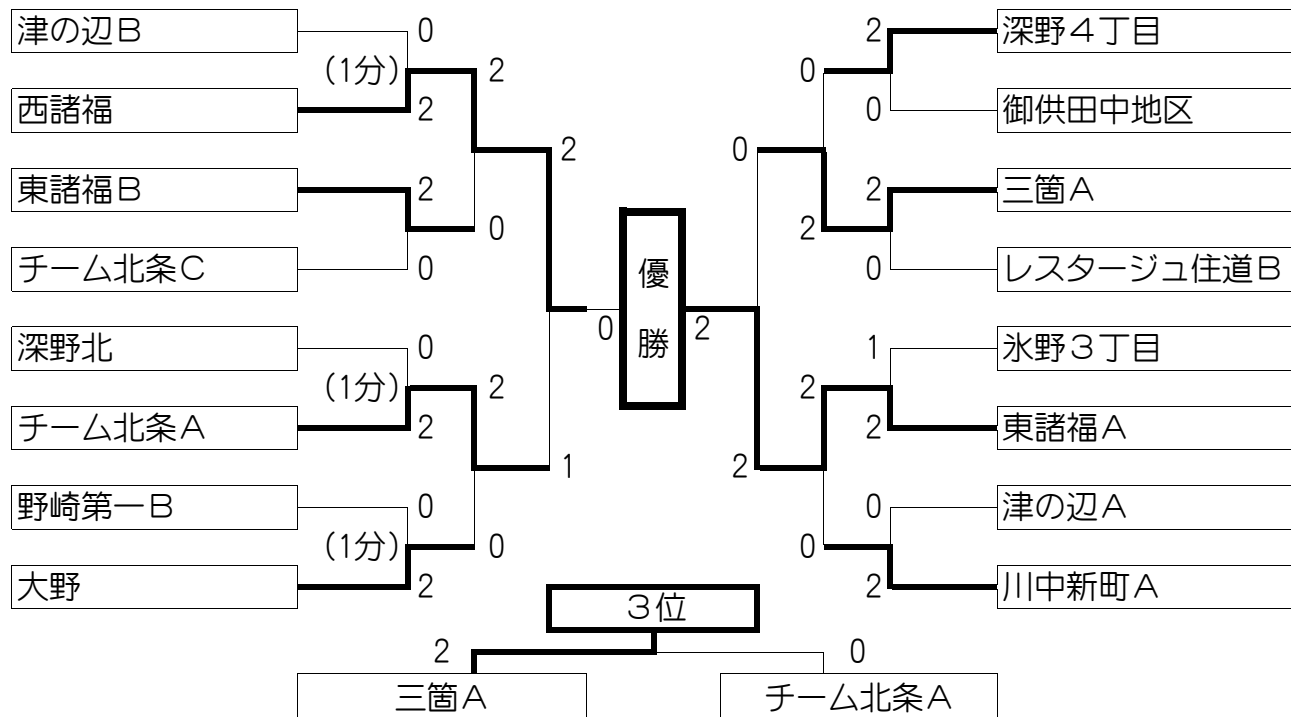
2位決定タイブレーカー 寺川 0×1 灰塚小ドリーム

男子D	北条ホーネッツ	14×0	川中新町	1×0	諸福	2勝0敗	分
	川中新町こども会	0×14	北条	0×14	津の辺	0勝2敗	分
	津の辺こども会	5×0	諸福	14×0	川中新町	2勝0敗	分
	こども会諸福	0×5	津の辺	0×1	北条	0勝2敗	分

第14回大東市こども会スーパードッジボール大会結果

平成22年2月7日(日) 大東市立深野北小学校 運動場

優勝	東 諸 福 A
2位	西 諸 福
3位	三 箇 A
4位	チ-ム北条 A



【予選リーグ結果】

Aコート	1	2	ポ	順
東諸福B	1 1 1	2 0 0	15	3
太子田A	1 1 1	0 1 2	6	5
川中新町A	2 1 0	2 1 0	18	2
三箇C	0 1 2	0 0 2	1	6
津の辺B	2 0 0	2 0 0	20	1
南新田(棄権)	0 0 2	0 0 2	0	-
野崎第一-B	0 0 2	2 0 0	10	4

Bコート	1	2	ポ	順
チ-ム北条C	2 0 0	1 0 2	13	3
川中新町B	0 0 2	0 0 2	0	7
深野4丁目	2 0 0	2 0 0	20	1
中楠の里	0 0 2	0 1 2	1	6
レスタージュ住道B	0 0 2	2 1 0	9	4
東諸福A	2 0 0	2 0 0	20	2
三箇B	2 0 1	0 0 2	8	5

Cコート	1	2	ポ	順
御供田中地区	2 0 1	2 0 0	18	2
太子田B	1 0 2	1 0 2	6	5
三箇A	2 0 0	2 0 1	18	3
大野	0 0 2	2 0 0	10	4
チ-ム北条B	0 0 2	0 0 2	0	6
津の辺A	2 0 0	2 0 0	20	1
新田(棄権)	0 0 2	0 0 2	0	-

Dコート	1	2	ポ	順
レスタージュ住道A	2 1 0	0 1 2	10	5
チ-ム北条A	0 1 2	2 0 0	11	3
深野北	2 0 0	0 0 2	10	4
氷野4丁目(棄権)	0 0 2	0 0 2	0	-
氷野3丁目	2 0 0	2 0 0	20	1
野崎第一-A	0 0 2	0 0 2	0	6
西諸福	2 1 0	2 0 0	19	2

ポイント 2勝:10 2勝1分:9 2勝1負:8 1勝1分1負:5 1勝2負:3 1分2負:1

第24回大東市こども会フェスティバル作品審査結果(入賞作品)

種目	賞	作 品 名	こども会名	学年・氏 名	
かべ新聞	大 賞	きのこ新聞No. 2	北楠の里町こども会		
	大東中央ロータリー賞	かべ新聞「なかま」	中楠の里町こども会		
	入 選	わくわくしんぶん	四条之町こども会		
	入 選	最高の思い出	こども会諸福女子ソフト部		
	入 選	子供新聞	平野屋こども会		
ポスター (高学年)	大 賞	さあ行こう！ぼんおどり	津の辺こども会	4年	三橋 理名
	大東中央ロータリー賞	「きれいなふうりん」	津の辺こども会	5年	西岡 咲季
	入 選	納涼盆踊りの夕べ	南郷町こども会	5年	立野 静花
	入 選	盆踊り	三箇大東町こども会	6年	安田 汐里
	入 選	盆踊り	三箇大東町こども会	6年	井垣 成美
ポスター (低学年)	大 賞	なつまつりのポスター	深野5丁目こども会	1年	荒瀬 雄太
	大東中央ロータリー賞	ラジオ体操ポスター	南楠の里町こども会	3年	上村 美帆
	入 選	つのべまつり(たこやき)	津の辺こども会	3年	吉村 恭子
	入 選	夏まつりポスター	氷野4丁目こども会	3年	峠本 実穂
	入 選	夏祭り	みなよしこども会	2年	尾崎 梨花
文集	大東中央ロータリー賞	四北っ子 パソコンクラブ作品集	四条北ブロックこども会		
育成者	大東中央ロータリー賞	こども会だより	深野北こども会育成会		
	入 選	御供田中地区子供会だより	御供田中地区こども会育成会		
	入 選	三箇子ども会便り	三箇こども会育成会		
	入 選	新田こども会通信	新田こども会育成会		

北河内ブロック子ども会フェスティバル入賞作品

【かべ新聞の部】

	市名	こども会名	作品名
知事賞	大東市	中楠の里町こども会	かべ新聞「なかま」
府こ連会長賞	大東市	北楠の里町こども会	きのご新聞No.2
入選	寝屋川市	かじかB子ども会	レスキュー見学
入選	寝屋川市	南水苑子ども会	活動報告
入選	大東市	こども会諸福女子ソフト部	最高の思い出
入選	大東市	平野屋こども会	子供新聞
入選	交野市	ジュニアリーダーズクラブC班	ジュニアリーダー新聞

【ポスターお知らせの部（高学年の部）】

	市名	こども会名	作品名	学年	氏名
知事賞	大東市	南郷町こども会	納涼盆踊りの夕べ	5	立野 静花
府こ連会長賞	門真市	どんぐり子ども会	市民体育祭	4	戸倉 瑠南・寧々
入選	守口市	メイプル子供会	ラジオ体操	5	吉村 智徳
入選	寝屋川市	木屋校区子ども会	ジュニアリーダー募集	6	米澤明日香・吉岡日菜 吉川萌・中江桐子
入選	四條畷市	岡山東子ども育成会	岡山住民体育祭	6	守本 明莉
入選	四條畷市	田原台子ども会	盆踊り大会	6	板垣 彩佳
入選	交野市	私市子ども会	夏祭り	5	中畷 結花

【ポスターお知らせの部（低学年の部）】

	市名	子ども会名	作品名	学年	氏名
知事賞	守口市	メイプル子供会	ラジオ体操	1・2	尾野 好美・楓華
府こ連会長賞	大東市	氷野4丁目こども会	夏まつりポスター	3	峠本 実穂
入選	門真市	野里東子ども会	ぼんおどり	1	すぎもと ふつか
入選	寝屋川市	第二ハイツ子ども会	ふれあいまつり	2	三村ゆみ
入選	大東市	深野5丁目こども会	なつまつりのポスター	1	荒瀬 雄太
入選	大東市	津の辺こども会	つべまつり(たこやき)	3	吉村 恭子
入選	四條畷市	畑中子ども育成会	盆踊り大会	1	江口 碧海

【文集の部】

	市名	こども会名	作品名
知事賞	守口市	三郷校区青少年育成指導員会	平成21年度花園キャンプ感想文集
府こ連会長賞	門真市	上野口校区・どんぐり子ども会	こども川柳
入選	門真市	二島校区・上三ツ島子ども会	思い出文集
入選	門真市	上野口校区・野里西子ども会	子ども川柳

【育成者新聞の部】

	市名	こども会育成会名	作品名
知事賞	大東市	深野北こども会育成会	こども会だより
府こ連会長賞	守口市	三郷校区青少年育成指導員会	さんごう（三郷校区青指ニュース）
入選	寝屋川市	木屋小学校区子ども会	育成者新聞
入選	大東市	新田こども会育成会	新田こども会通信
入選	交野市	天野が原町子ども会育成会	子ども会ニュース

第27回大東市こども会駅伝選手権大会

第25回大東中央ライオンズクラブ旗争奪戦

平成22年1月17日(日) 大阪府営公園 深北緑地・芝生広場

女子の部 (17チーム)

順位	チーム名	タイム		
		分	秒	
1	四条北A	19	31	91
2	四条北B	20	12	45
3	四条北C	21	3	35
4	三箇A		15	39
5	津の辺		19	46
6	西諸福	22	01	39
7	深野北		17	26
8	東諸福		29	58
9	緑が丘		37	6
10	三箇B		39	67
11	太子田	23	12	36
12	御領		15	82
13	御供田中地区		40	84
14	寺川	24	16	31
15	若月		35	61
16	野崎第一		57	93
17	竜間	25	38	50

男子の部 (21チーム)

順位	チーム名	タイム		
		分	秒	
1	西諸福	19	01	48
2	四条北A		27	38
3	津の辺A		44	27
4	川中新町A		58	51
5	深野北	20	00	07
6	寺川		19	66
7	太子田		24	96
8	四条北B		31	86
9	四条北C		36	05
10	若月A		46	85
11	新田		47	33
12	御領		49	20
13	津の辺B	21	18	01
14	氷野一丁目		25	12
15	三箇		26	14
16	野崎第一		26	45
17	中垣内		53	84
18	川中新町B		57	36
19	若月B	22	40	85
20	御供田中	23	29	59
21	平野屋	25	43	79

過去5年間の優勝チーム

年度	チーム名			
20	四条北A	19	21	
19	四条北A	19	51	
18	明美・北楠連合	19	52	
17	西諸福	20	19	
16	東諸福	20	34	

年度	チーム名			
20	四条北A	18	41	
19	四条北A	19	12	
18	四条北A	19	16	
17	四条北A	19	41	
16	楠の里	19	14	

(6区間5000m)

1区(1300m) 5年生
2区(700m) 3年生
3区(300m) 1年生

4区(900m) 4年生
5区(500m) 2年生
6区(1300m) 6年生

第27回北河内ブロック子ども会スポーツ大会

《駅伝》 結果

平成22年2月28日

寝屋川市打上川治水緑地

男子の部				
	市	こども会名	タイム	
			分	秒
1	守 口	守口こども会	18	8
2	守 口	下島こども会		14
3	守 口	梶町こども会		17
4	守 口	橋波こども会		21
5	大 東	四条北こども会		27
6	枚 方	さくらおか		34
7	大 東	津の辺こども会	19	12
8	四条畷	中野本町こども会		18
9	交 野	つるぎ(倉治こども会)		22
10	交 野	宝(駅前こども会)		29
11	大 東	西諸福こども会		30
12	枚 方	なかよし		30
13	四条畷	岡山中こども会A		50
14	大 東	川中新町こども会		52
15	交 野	妙見坂連合ボーイズ	20	4
16	四条畷	岡山東こども会A		4
17	交 野	ひかり(倉治こども会)		12
18	四条畷	岡山中こども会B		31
19	門 真	どんぐりこども会	21	9
20	寝屋川	啓明小学校区こども会A		33
21	寝屋川	啓明小学校区こども会B		49
22	寝屋川	ドリームズボーイズA		56
23	門 真	桑才こども会		59
24	枚 方	春日校区こども会	22	8
25	寝屋川	ドリームズボーイズB		13
26	門 真	沖校区連合こども会A		40

女子の部				
	市	こども会名	タイム	
			分	秒
1	守 口	橋波こども会	18	55
2	守 口	八雲こども会	19	5
3	大 東	四条北こども会A		13
4	交 野	つばき(倉治こども会)		14
5	守 口	金田校区こども会		30
6	交 野	宝(駅前こども会)		38
7	守 口	守口こども会		51
8	大 東	四条北こども会B		55
9	交 野	さくら(倉治こども会)	20	17
10	大 東	四条北こども会C		20
11	門 真	桑才こども会		36
12	枚 方	さくらおか		42
13	四条畷	岡山東こども会A		54
14	寝屋川	啓明小学校区こども会A	21	2
15	四条畷	中野本町こども会		7
16	四条畷	田原台こども会		20
17	交 野	私部こども会		33
18	四条畷	岡山中こども会A		42
19	枚 方	なかよし	22	9
20	門 真	沖校区連合こども会A	23	24
21	寝屋川	やまとなでしこ6人組		36
22	門 真	どんぐりこども会		58
23	門 真	沖校区連合こども会B		

第17回大東市躍動するこども会作文コンクール

◎ 目 的

こどもの育成は、学校、家庭教育の問題だけではなく、地域社会の役割が重視され、その取り組みが問われている。心身とも著しい成長期にあるこどもたちが、日頃のこども会活動の自然体験、生活体験、社会体験で得たこと、また、こども会活動を通じて感じたり、考えたりしたことを作文にまとめることにより、会員としての自覚と成長を促し、社会に適応する人間形成を培うことを目的とする。

◎ メインテーマ

「思い出に残るこども会体験活動」

◎ 審査員

大東市こども会育成連絡協議会役員
後援・協賛団体の代表者

◎ 応募作品数 総数 257点

- 市こ連単位こども会
 - 小学校低学年（1～3年） 55点
 - 小学校高学年（4～6年） 44点
 - 中 学 生
- 青少年協会
 - ジュニアリーダー（小学校5年） 100点
 - DAC（小学校6年～中学校3年） 58点

	題 名	氏 名	学年	こども会名
大東市長賞	大阪場所を見に行つて	齊藤 優芽	2	四条之町
教育長賞	ラジオ体操	木田 隼人	4	御供田中地区
市こ連会長賞	ぶどう狩り	塚本 圭稀	4	中楠の里
朝日新聞社賞	悔しかった決勝戦	井口 真花	6	西諸福
大東中央ライオンズクラブ賞	秋祭り	廣瀬 ゆりあ	4	氷野1丁目
社団法人大東青年会議所賞	DACに入つて	世良 美帆	中1	谷川中(DAC)
大東青少年協会賞	ジュニアリーダーの思い出	田中 夏輝	5	南郷町
入 選	楽しかった親子遠足	中原 瑠花	2	川中新町
入 選	大阪場所を見に行つて	齊藤 優歩	4	四条之町
入 選	楽しかったこと	神村 萌花	4	津の辺
入 選	秋祭り	吉野 飛翔	4	氷野1丁目
入 選	おしくも優勝できなかった中央選手権	一法師 正幸	5	太子田
入 選	一泊二日のキャンプ	渡辺 大輝	6	太子田
入 選	中央選手権大会	谷本 茉有菜	6	赤井3丁目
入 選	ジュニアリーダーの思い出	小川 夢未	5	氷野3丁目

平成21年度 表彰受賞記録

☆ 北河内ブロックこども会育成連絡協議会表彰受賞

西川 修 氏

清水田 守正 氏

☆ 大東市文化の日功労者表彰受賞

永吉 勝 氏

☆ 財団法人大阪府こども会育成連合会表彰受賞

《個人の部》

福井 輝 男 氏

☆ 大阪府優良こども会表彰受賞

中楠の里町こども会

☆ 大東市こども会育成連絡協議会表彰

《個人の部》

【四条ブロック】

新林 由浩 氏 若月こども会育成会

永年にわたり、こども会の活動に尽力いただいております、特にソフトボール指導者として、厚く信頼されています。

【氷野ブロック】

青木 芳江 氏 三箇大東町こども会育成会

単位会長を務められるなど、永年にわたり、こども会の活動に尽力いただいております、現在も相談役として活動中。

伊田 守 氏 氷野2丁目こども会育成会

単位会長を務められるなど、永年にわたり、こども会の活動に尽力してこられた。

■歴代表彰一覧(知事、府こ連、北子連、他)

年度	大阪府			府こ連		北子連		その他
	大阪府知事感謝状		大阪府知事賞	大阪府こども会育成連合会表彰		(青少年育成成功労者表彰)		
	(個人)	(団体)	(優良こども会表彰)	(団体の部)	(個人の部)			
H21			中楠の里		福井輝男	清水田守正	西川 修	
H20			赤井2丁目	レスタージュ住道		大西 正彦	橋本 金吾	
H19				北条ブロック		永吉 勝	大野 輝好	
H18			わかすぎ太子田	東諸福		山本 恭幸	秋山 達哉	大阪府青少年育成成功労者等表彰 (大東市こども会育成連絡協議会)
H17			深野北川中新町		米谷 晶子	伊原 晴男	小野寺 英昭	近畿地区こども会連絡協議会表彰 (尾崎明幸)
H16			新田大野緑ヶ丘1丁目			梅本 正直	川上 清美	
H15			北新町住宅東諸福		尾崎 明幸	安田 隆	石井 薫	
H14	上田 英夫 小西 弘 山田 晃		津の辺		石原 寛矩 中河 昭 松田 恵	小西 秀和	藤澤 英男	
H13					上田 英夫	尾崎 明幸	橋本 満	
H12				津の辺		立花 康男	林 敬一	
H11					中村 悦士	野村 耕造	田中 典子	全国子ども会連合会指導者組織・育成者組織団体表彰 (大東市こ連)
H10						笠原 政芳	米谷 晶子	
H9					小西 弘	松田 恵		
H8						井上 一男		
H7				三箇		石原 寛矩		北河内地区青少年指導関係者連絡協議会功労者表彰 (石原 寛矩)
H6						岩本 静江	上田 英夫	
H5					藤澤 六郎	大坪 正芳		
H4	井花 義治 岩本 静江	寺川団地	新和町			中村 悦士		府こ連30周年府こ連会長表彰 (坂田 正則・井戸 勇)
H3				市こ連	岩本 静江	林 勇		青少年賞 (大東市こども会)
H2			寺川		野口 昇	谷口 紀代美		
H元				深野5丁目		木下 幹雄		大阪府知事表彰 (市こ連)
S63						小西 弘		
S62					井花 義治	西村 操		
S61						藤澤 六郎		全こ連会長表彰(谷川2丁目)
S60			南灰塚			野口 昇		
S59				平野屋		松下 孝		
S58						市川 直樹		
S57					近藤 松次	井花 義治		
S56			中垣内	中垣内育成会		井戸 勇		
S55						坂田 正則		
S54						川中 幹雄		青少年 永田 平
S53					中岡 辰義			
S52			谷川2丁目					
S51								
S50			三箇					
S49			野崎第一					
S48			深野園住宅御供田					
S47			楠の里					
S46			泉町					
S45								
S44								
S43								
S42			西諸福					

■歴代表彰一覧(大東市、市こ連)

年度	大東市													
	文化の日 功労者表彰	こども会育成連絡協議会表彰												
		(個人の部)							(団体の部)					
H21	永吉 勝	新林 由浩	青木 芳江	伊田 守										
H20	石井 薫	石橋 英樹	安藤 誠起	石田 弘	堺 裕明	土屋 弘	細川 孝之	丸山 峰英						
H19	川上 清美	村上 恒文	黒木 光春	佐々木 哲										
H18	西田 尚子	小西 由美子												
H17	安藤 誠起	新森 一弘	岡本 芳春	安田 則雄										
H16	福井 輝男	中井 克之	明上 辰巳	小林 武	小林 英一	小西 利治	川瀬 芳一							
H15	野村 耕造	声塚 和俊	石井 薫	川上 清美	小谷 弘行	西村 宗一	初田 まゆみ	矢倉 秀人						
H14	中岡 博久	中村 伸次	森川 佳和	末武 悦子										
H13	立花 康男	衣田 順一	岩藤 雅美	前田 耕一	石黒 吉明	大西 建夫	澤辺 信夫							
H12	笠原 政芳	大野 薫	大野 輝好	大橋 陽一										
H11	米谷 晶子	岡 俊二	大柳 英雄	福山 誠	西郡 潤	金本 貴美代	金本 龍正							
H10	尾崎 明幸	杉浦 義久	大城戸 一夫											
H9	大坪正芳	福井 輝男	広中 章	肥後 学										
H8	葦原 弘	小西 秀和	清水 睦広	尾上 次郎	大坪 正芳	笠原 政芳	池田 明美	井ノ上 勇吉						
H7	杉浦 義久	田淵 憲一	米谷 晶子											
H6	松田 恵	高橋 敬二	阿多 勝己	高橋 信	大迫 孝一	松田 恵	小西 弘	黒川 信次						
H5	上田 英夫	西田 修身	真鍋 忠宏	葦原 弘										
H4	谷口 紀代美	中村 忍	岡本 吉旦	石原 實矩	富村 盛明	栗 光男	曾我部 哲朗	広瀬 三千男						
H3	梅本 正直	林 孝夫	井上 一男	石原 實矩										
H2	井戸 勇	南口 修二	中河 昭	立花 康男	上田 博啓	土屋 弘	末武 久和	石原 實矩	三箇	青空	中之町	辻之町	太陽	
H元	林 勇	杉浦 義久							野崎第一	西楠の里	南楠の里	新田	東諸福	
S63	藤澤 六郎	竹葉 秀紀	細川 孝之	泉谷 敏夫	堀江 護	前田 昭夫	高松 剛	松田 恵	寺川団地	明美の里	緑ヶ丘	南郷町	南灰塚	
S62	井花 義治	田頭 慶三	山下 勇	西村 力智	森田 信作	国安 政司			北星	野崎第一	深野5丁目	緑ヶ丘1丁目	深野4丁目	
S61	北川 弘美	久保 浩一	大坪 正芳	林 正三	渡辺 松男	大西 健夫	山毛 利政	堀井 清	新田	赤井3丁目	氷野2丁目	谷川	谷川2丁目	
S60	金川 憲治	小池 俊司	大口 浩	中村悦士	中村悦士				平野屋	大野	北灰塚			
S59	西村 操	中村 悦士	植田 喜久雄	氏本 正次	篠塚 政昭	西村 信幸	水井 武春	北村 収	東諸福	三箇	わかすぎ	北星		
S58	吉良 四郎	菊岡 良彦	小西 みえ子	宮田 昌秀	上田 英夫	竹内 常樹	猿渡 智弘	高橋 末勝	明生	津の辺	深野4丁目	深野北	大東町	
S57	酒井 繁男	藤田 篤	西山 英男	松永 悟	谷口 紀代美	石田 弘	中西 孝正	児林 靖浩						
S56	西 日出男	貴志 良治	竹田 勝也	谷口 紀代美	石田 弘	中西 孝正	児林 靖浩		深野5丁目	氷野4丁目				
S55	大西 進	木下 幹雄	(こども会員)	川西 綾	中村 裕之	岡田 米弘	岡垣内 律子	岩本 静江	林 勇	中嶋 耕一	永橋 勝美	太陽		
S54	北里 秀雄	佐々木 茂男	木下 幹雄	藤川 秀章	山口 泰弘	久米 博文	前田 耕一	小園 弘美	赤井3丁目	中之町こども会相撲部				
S53	多田 宗夫	野口 為弘	永橋 勝美	佐々木茂男	山敷 俊史	田中 米太	小西 弘		御供田南	住南会ソフトボール協会				
S52	石田 孝	中角 宇一	岩本 喜長	村橋 孝夫	龍野 聖治	藤田 尚成								
S51	松本 正一	野口 昇	(こども会員)	西 大介	北川 弘美	山下 克巳	松井 成行	坂田 正則	井上 一男	東諸福	大野シャークス			
S50	森 満直	藤澤 六郎	野口伝三郎											
S49		西村 操	梅本 正直	井戸 勇	松下 孝	平野 幸雄	中岡 辰義	金川 憲治	寺川	深野園住宅	南灰塚			
S48		野口 昇	西 日出男	井出 則男	井花 義治									
S47		(こども会員)	善田 英臣	神田 浩一										
S46		川中 幹雄	市川 直樹	根本 信夫	谷山 年光	片山 茂雄	中岡 辰義	大西 隆	中垣内	野崎第一	深野5丁目	西諸福	三箇	
S45		近藤 松次	亀井 洋子	石田 孝	土谷 礼子	多田 宗夫	山之川 典雄	北里 秀雄	谷川1丁目	谷川2丁目	泉町	平野屋		
S44		松本 正一	酒井 繁男	大西 進	森 満直	石川 久子	吉良 四郎		(育成会)	谷川1丁目	谷川2丁目	泉町	平野屋	
S43														
S42														

大東市こども会安全会実績

21年度	件数	見舞金給付金額
	9件	224,050円

今後とも、指導者、育成者そしてこども自身もみんなで事故を防止する為に、チェックシートを活用し、安全に十分注意してこども会活動に取り組んでいく必要があります。

行事別	件数							
	21年	20年	19年	18年	17年	16年	15年	14年
ソフトボール	4	9	9	10	9	6	6	6
相撲	1			1	1	1		
スケート		1			2	2		
遠足				2	1			
まつり					1		1	1
ドッチボール	2	2	1	3		5		3
駅伝	1	1	1			2		
運動会			1			1	1	
廃品回収						2		
ラジオ体操			1					
花火						1		
JL講習会							2	
バトミントン		1					1	
お別れ会							1	
キャンプ	1			1				1
クリスマス会								1
文化まつり			1					
合計	9	14	14	17	14	20	12	12

傷病別	件数							
	21年	20年	19年	18年	17年	16年	15年	14年
骨折	3	7	5	10	6	7	4	5
挫創		1	2		1	5	1	2
打撲・挫傷	1	1	4	4	1	3	4	3
捻挫				3	1	1		
脱臼					1	1	1	
靭帯断裂・靭帯離脱					1	1		1
切創・裂創・滅創	2	3			2		2	
外傷					1			
骨挫傷						1		
火傷・熱傷						1		1
その他	1	2						
合計	7	14	11	17	14	20	12	12

物損2件

物損3件

平成21年度大東市子ども会各単位安全会加入者統計表

(平成22年1月31日現在)

	子ども会名	幼児	小学生	中学生	指導者	育成者	合計
北条	若月	1	27	0	5	1	34
	四条之町	7	40	3	0	50	100
	わかすぎ	0	26	0	0	26	52
	青空	1	9	4	0	14	28
	中之町	4	37	0	6	4	51
	ブロック計	13	139	7	11	95	265

四条	明生	3	21	0	0	12	36
	野崎第一	0	49	15	25	16	105
	寺川団地	0	91	0	0	8	99
	寺川	0	95	52	12	59	218
	中垣内	0	119	12	16	8	155
	龍間	0	31	4	0	44	79
	ブロック計	3	406	83	53	147	692

四条北	西楠の里	0	2	0	0	1	3
	北楠の里	6	37	1	0	22	66
	中楠の里	2	37	0	0	36	75
	南楠の里	5	21	4	2	15	47
	北新町	0	63	0	2	6	71
	明美の里	0	73	0	0	4	77
	ブロック計	13	233	5	4	84	339

深野	津の辺	0	265	0	15	23	303
	深野北	2	77	0	0	8	87
	深野4丁目	0	108	0	0	37	145
	深野5丁目	0	97	0	0	28	125
	緑が丘1丁目	6	123	0	0	28	157
	緑が丘	2	83	0	1	20	106
	ブロック計	10	753	0	16	144	923

南郷	南郷町	4	114	0	21	3	142
	赤井2丁目	0	66	0	1	12	79
	赤井3丁目	20	106	0	32	0	158
	氷野4丁目	18	69	0	1	28	116
	太子田	10	153	0	6	25	194
	新田	13	227	0	0	11	251
	東諸福	0	195	0	9	11	215
	西諸福	0	113	0	9	19	141
	ブロック計	65	1,043	0	79	109	1,296

氷野	氷野1丁目	2	99	0	5	26	132
	氷野2丁目	0	64	0	0	13	77
	氷野3丁目	70	179	0	0	94	343
	三箇大東町	6	102	3	1	36	148
	三箇	2	94	0	7	11	114
	みなよし	8	56	0	0	24	88
	御領	1	162	0	9	6	178
	レスタージュ住道	14	168	0	0	41	223
	ブロック計	103	924	3	22	251	1,303

住道第一	御供田中	12	53	0	0	18	83
	平野屋	17	44	7	0	74	142
	南新田	0	47	0	4	15	66
	ブロック計	29	144	7	4	107	291

住道第二	灰塚	3	38	0	0	28	69
	北灰塚	1	44	0	7	12	64
	大野	3	32	0	2	9	46
	川中新町	8	103	2	22	73	208
	ブロック計	15	217	2	31	122	387

市こ連	市こ連役員	0	0	0	0	47	47
	ジュニアリーダー	0	21	0	2	0	23

総合計	46単位	251	3,880	107	222	1,106	5,566
------------	------	-----	-------	-----	-----	-------	-------

20年度	49単位	312	4,187	105	260	1,199	6,063
19年度	51単位	348	4,259	130	241	1,188	6,166
18年度	51単位	393	4,393	148	210	1,201	6,339
17年度	50単位	341	4,283	97	169	1,179	6,069
16年度	50単位	343	4,217	84	198	1,143	5,985

大東市会育成連絡協議会役員

役職	氏名
会長	福井 輝 男
副会長	石井 吉 勝
	安田 隆 美
書記	川上 清 美
総務部長	西橋 本 金 吾
体育部長	大西 正 彦
文化部長	清水 田 正 昭
理事	◎ 中河 昭 香
	◎ 門田 理 恵
	◎ 松田 智 恵
	☆ 山口 直 美
	☆ 中井 克 之
	☆ 梅本 正 秀
	☆ 小河 西 和 則
	☆ 河村 村 寧
	◎ 杉島 垣 彦 夫
	☆ 柿木 純 俊
	☆ 岡田 二 光
	◎ 松本 栄 一
	◎ 小川 吉 信
	☆ 大坪 正 芳
	☆ 立花 康 充
	◎ 山崎 野 哉
	◎ 奥野 浦 基 次
	☆ 宮植 村 德 政
	☆ 笠原 芳 明
	☆ 山崎 登 重
	◎ 福吉 田 八 重 稔
	◎ 石勝 矢 真 由 美
	◎ 澤田 貞 良
	☆ 三輪 まゆみ
	☆ 稲崎 悟 子
	◎ 野津 綾 子
	◎ 西村 智 子
	☆ 秋山 達 哉
☆ 井上 真 治	
☆ 高野 村 己 誠	
◎ 野光 敏 雄	
◎ 今江 博 樹	
◎ 中山 幸 枝	
☆ 山本 淳 子	
☆ 林下 敬 一	
☆ 山安 藤 誠 起	
☆ 小野寺 英 昭	
☆ 野村 耕 造	
☆ 野井 口 昇 治	
☆ 岩花 義 静	
☆ 上本 英 明	
☆ 尾崎 夫 幸	
☆ 坂本 祐 滋	
☆ 山本 真 一	
☆ 森田 泰 德	
☆ 福田 洋 吉	

(総務副部長)
(文化副部長)

(体育副部長)

《事務局》 大東市教育委員会
生涯学習部 生涯学習課
TEL : 870-9105 FAX:870-9687

役職	氏名
事務局長	中田 のぶ子
係員	宮武 敦 貴
	堀中 裕 貴

《事務局》 NPO法人大東青少年協会 事務局
TEL&FAX : 874-5165

専務理事	穂久 宗 徳
------	--------

北条ブロック (北条小・北条西小)	
ブロック長	中河 昭 香
副ブロック長	小西 秀 和
副ブロック長	門田 理 恵
副ブロック長	松田 智 恵
会計	中山 清 美
書記	光久 実 千代
相談役	河村 彰 則

四条ブロック (四条小・四条南小)	
ブロック長	永吉 勝 寧
副ブロック長	築島 垣 彦
副ブロック長兼書記	杉垣 康 彦
会計	土屋 匡 之
会計監査	柿木 純 夫
会計監査	藪内 資 郎

四条北ブロック (四条北小)	
ブロック長	松本 吉 光
副ブロック長	小川 信 一
会計	大野 裕 子
書記	足立 和 美
総務	中芝 美 湖
相談役	大坪 正 芳
相談役	立花 康 男

深野ブロック (深野小・深野北小)	
ブロック長	山崎 充 宣
副ブロック長	奥野 勝 哉

南郷ブロック (南郷小・諸福小)	
ブロック長	吉田 八 重
理事	澤田 貞 良
理事	勝矢 稔
理事	石井 真 由 美

氷野ブロック (氷野小・三箇小)	
ブロック長	野津 綾 子
副ブロック長	西村 智 子
会計	小牧 さおり
会計補佐	川端 友加里
相談役	秋山 達 哉

住道第一ブロック (泉小・住道北小)	
ブロック長	野村 誠 起
会計	木田 由 敏
理事	光城 敏 雄

住道第二ブロック (住道南小・灰塚小)	
ブロック長	今江 博 樹
副ブロック長	中平 秀 和
書記	大塚 俊 幸
会計	山本 幸 枝

藤田 知加子
大辻 純子
宮路 一弥
田口 恵理

単位こども会会長

育成会名	会 長 名
------	-------

北 条 (5単位)	
四条之町	青 木 由香里
わかすぎ	神 本 かおり
若 月	小 西 由美子
中 之 町	森 則 和
青 空	山 岡 操 子

育成会名	会 長 名
------	-------

四 条 (6単位)	
明 生	松 倉 清 次
野崎第一	亀 井 久 和
寺 川	奥 田 順 市
寺川団地	成 本 佳枝美
中 垣 内	河 村 恵 司
龍 間	瀧 川 乃利子

四 条 北 (6単位)	
西楠の里	長 谷 寛 子
南楠の里	田 中 源 子
北楠の里	村 田 和 美
中楠の里	津 川 昭 美
北 新 町	大 槻 洋 子
明美の里	足 立 和 美

深 野 (6単位)	
津 の 辺	安 藤 誠 起
深 野 北	小 林 知 子
深野4丁目	増 田 寅 市
深野5丁目	後 藤 慎 二
緑 が 丘	中 野 美代子
緑が丘1丁目	大 中 友美子

氷 野 (8単位)	
氷野1丁目	中 村 良 恵
氷野2丁目	峯 野 有 里
氷野3丁目	上 野 寛 美
三箇大東町	尾 浦 好 子
みなよし	尾 崎 由美子
レスタージュ住道	三 宅 宇多子
御 領	黒 川 清 美
三 箇	坂 口 芳 美

南 郷 (8単位)	
赤井2丁目	水 田 智 子
赤井3丁目	山 口 智 加
南 郷 町	今 村 志津子
氷野4丁目	安 居 律 子
太 子 田	渡 辺 真由美
新 田	中 野 恵 史
東 諸 福	井 口 一 夫
西 諸 福	勝 矢 稔

住道第一 (3単位)	
御供田中地区	松 本 美奈子
平 野 屋	前 田 ゆかり
南 新 田	松 井 千香子

住道第二 (4単位)	
灰 塚	田 中 政 美
北 灰 塚	居 相 博 久
大 野	木 口 公 次
川中新町	村 橋 浩一郎

平成21年度 大東市こども会育成連絡協議会 専門部役員名簿

部 名	役職名	氏 名
総 務 部	担当副会長	石井 薫
	部 長	橋本 金吾
	副 部 長	河村 彰則
	部 員	柿木 純夫 中井 克之 植村 徳也 笠原 政芳 山崎 明 野村 誠 今江 博 山下 富貴 吉田 八重 野津 綾子 (田口 恵理) (藤田 知加子)
体 育 部	担当副会長	永吉 勝
	部 長	大西 正彦
	副 部 長	井上 真治
	部 員	小西 秀和 梅本 正直 岡 俊二 光城 敏雄 大坪 正芳 立花 康男 宮浦 基次 秋山 達哉 福本 登 稲崎 悟 松栄 吉光 奥野 勝哉 高鳥 克己 林 敬一 澤田 貞良 中平 秀樹 杉垣 康彦 小川 信一 勝矢 稔 (福田 洋吉) (宮路 一弥) (坂本 祐滋)
文 化 部	担当副会長	安田 隆
	部 長	清水田 守正
	副 部 長	築島 寧
	部 員	中河 昭 門田 理香 山口 直美 西村 智子 三輪 まゆみ 山本 幸枝 数野 淳子 石井 真由美 山崎 充宣 松田 智恵子 (森 泰徳) (大辻 純子) (山本 真一)
安全教育 推進委員会	委 員 長	永吉 勝
	委 員	大西 正彦 西川 修

平成21年度 大東市こども会育成連絡協議会 派遣役員名簿

派 遣 団 体 名	氏 名
社会教育委員	福井 輝男
青少年問題協議会	安田 隆
児童福祉審議会	永吉 勝
大阪府こども会育成連合会	福井 輝男
北河内ブロック子ども会育成連絡協議会	福井 輝男 安田 隆 事業検討委員:大西 正彦
社会教育関係団体連絡協議会	福井 輝男
市民憲章推進協議会	福井 輝男
人権教育啓発推進協議会	石井 薫
文化ホール自主事業実行委員会	石井 薫
市民まつり実行委員会	石井 薫
青少年協会	安田 隆
献血促進協議会	福井 輝男 川上 清美
再生資源集団回収推進協議会	川上 清美 大西 正彦
市民文化祭実行委員会	安田 隆
次世代育成支援対策行動計画推進会議	石井 薫

大東市子ども会育成連絡協議会規約

(名称および事務局)

第1条 本会は大東市子ども会育成連絡協議会（以下「市こ連」という。）といい、事務局は教育委員会生涯学習課内におく。

(目的)

第2条 市こ連は大東市におけるブロック子ども会育成会、単位子ども会育成会および単位子ども会の連絡、協調を密にし、子ども会の育成と振興を図ることを目的とする。

(事業)

第3条 市こ連は前条の目的を達成するために、次の事業を行う。
単位子ども会の育成組織相互との連絡協調に関すること。
子ども会に関する調査研究および会議の開催に関すること。
子ども会指導者の養成確保に関すること。
ブロック事業の連絡調査に関すること。
その他市こ連の目的達成に必要なこと。

(組織)

第4条 市こ連は地区子ども会育成会、市こ連役員経験者および関係団体の代表をもって組織する。

(理事選出)

第5条 市こ連運営に携わるため次の理事をおく。
各ブロック代表理事は2名とする。
会長推薦によりブロック代表理事以外の者を理事とすることができる。

(役員選出)

第6条 役員は、ブロック代表者および市こ連役員経験者によって互選し、次の役員をおく。
会長 1名 副会長 4名 書記 1名 会計 1名
監査 2名 相談役 1名 顧問 若干名 参与 若干名
2 会長は推薦委員会の推薦により、理事会を経て総会の承認を受け選出する。
3 副会長、書記、会計、監査、相談役、顧問、参与は会長が推薦する。

(役員任務)

第7条 役員の任務は次のとおりとする。
会長は市こ連を代表して会務を掌理するとともに、会議をつかさどる。
相談役、顧問、参与は必要に応じ会議に出席し助言する。
副会長1名は専ら会長を補助して会長事故あるときは、その職務を代理する。
他の3名は会長を補佐するとともに、各専門部（総務部・体育部・文化部）を担当する。
書記は市こ連の事務を担当する。
会計は市こ連の経費の収支を担当する。
監査は年1回以上の会計の監査にあたる。

(役員任期)

第8条 役員の任期は2年とする。ただし再選は妨げない。
2 補欠等により就任した役員の任期は、前項の残任任期とする。

(会議)

第9条 市こ連の会議は次のとおりとする。
総会 役員会 理事会 専門部会議 推薦委員会
青少年指導人権問題特別委員会 安全教育推進委員会
2 総会は役員、理事および各単位子ども会育成会代表者をもって構成し、年1回開催する。ただし、会長が必要と認めるときは理事会の承認を得て、臨時に総会を開くことができる。
3 役員会は役員をもって構成する。

- 4 理事会は役員、理事をもって構成する。
- 5 役員会、理事会は必要に応じ会長がこれを招集する。
- 6 顧問、監査、参与は会長が必要と認めるときに招集する。
- 7 会議はその構成員の3分の1の出席をもって成立し、議決はその2分の1以上の同意をもって決する。ただし、可否同数のときは会長が決するところによる。
- 8 専門部会議、推薦委員会は別に定める。

(規約改正)

第10条 本規約の改正は、理事会の議決を得て行う。

(会計)

第11条 市こ連に要する経費は助成金、分担金、その他をもってあてる。

- 2 市こ連の会計年度は会計監査の翌日から始まり、翌年の会計監査の日に終わる

(委任)

第12条 この規約に定めるもののほか、この会の運営について必要な事項は理事会で定める。

(関係団体の加入)

第13条 市こ連は、財団法人大阪府こども会育成連合会および北河内ブロックこども会育成連絡協議会に加入するものとする。

(関係団体等への役員派遣)

第14条 市こ連は、関係団体等へ役員等を派遣するものとする。

- 2 派遣員は役員会で審議し、理事会の承認を受けるものとする。
- 3 関係団体等については別に定める。

付 則

- 1 本規約は昭和39年4月1日より施行する。
- 2 昭和42年 4月20日一部改正
- 3 昭和45年 4月13日一部改正
- 4 昭和46年10月 1日一部改正
- 5 昭和51年 4月 2日一部改正
- 6 昭和52年 3月15日一部改正
- 7 昭和53年 5月24日一部改正
- 8 昭和57年 3月28日一部改正
- 9 昭和59年 4月10日一部改正
- 10 平成 元年 2月 2日一部改正
- 11 平成 4年 3月 5日一部改正
- 12 平成 8年 2月 1日一部改正
- 13 平成15年 4月 3日一部改正
- 14 平成18年 4月 6日一部改正
- 15 平成20年 2月 8日一部改正
- 16 平成21年 4月 2日一部改正

平成21年度一般会計決算書

収入の部 1,812,135円
 支出の部 1,812,135円
 差引残額 0円

収入の部

目 節	決 算 額 (円)	備 考
分 担 金	138,000	@3,000×46単位
補 助 金	610,000	市補助金 市こ連 150,000 単位こども会育成会 460,000
事 業 収 入	296,000	ソフトボール運営費 136,000 ドッチボール運営費 80,000 駅伝 運営費 80,000
交 付 金	232,620	府こ連安全教育推進費
諸 収 入	269,420	助成金・寄付・利子等 大東中央ライオンズクラブ 30,000 大東中央ロータリークラブ 50,000 大東ロータスライオンズクラブ 60,000 朝日新聞 20,000 その他 109,420
活 動 準 備 金	266,095	
合 計	1,812,135	

支出の部

目 節	決 算 額 (円)	備 考	
事 業 費	ジュニアリーグ講習会	70,000	委託料
	体育事業費	344,032	ソフトボール・スーパードッチ・駅伝大会
	文化事業費	141,694	フェスティバル・作文コンクール
	単位運営補助金	460,000	10,000円×46単位
	社教連素スポーツ大会	2,000	参加費 (@500×4人)
	その他	450	表彰者用筒
広 報 費	190,000	市こ連の歩み印刷代	
会 議 費	81,225	市民会館・生涯学習センター会議室借上料	
事 務 費	80,643	通信費・事務備品	
負 担 金	5,105	北河内ブロック	
積 立 金	30,000	周年事業積立金	
次年度活動準備金	406,986		
合 計	1,812,135		

対象期間は平成21年2月21日から平成22年2月12日

平成21年度 特別会計決算書

(見舞金特別会計)

収入の部 3,080,580円

支出の部 0円

差引残額 3,080,580円

収入の部

目 節	決算額 (円)	
繰越金	3,079,626	前年度繰越金
諸収入	954	利子
合 計	3,080,580	

平成21年度 財産目録報告書

財 産 名	取得年月	備 考
ソフトボールマナー賞楯男子用	S51年 7月	社団法人大東青年会議所寄贈
〃 女子用	〃	〃
駅伝大会優勝旗 男子用	60年12月	大東中央ライオンズクラブ寄贈
〃 女子用	〃	〃
伸縮型テント (6張)	H 3年 8月	わんぱく基金助成事業 社団法人大東青年会議所
スポーツ大会優勝旗 男子用	5年 3月	〃
〃 女子用	〃	〃
駅伝大会ゼッケン 男子用	7年12月	購 入
〃 女子用	〃	〃
スーパードッジボール大会優勝カップ	8年12月	大東ロータスライオンズクラブ寄贈
〃 優勝楯	〃	〃
〃 準優勝楯	〃	〃
〃 優勝カップ高学年男子	13年11月	購 入
〃 高学年女子	〃	〃
市こ連ジャンパー (50着)	16年 1月	〃
電気ポット	17年 1月	〃
トランジスタ・ワイヤレスメガホン	17年 2月	大東ロータスライオンズクラブ寄贈
冷水ポット	17年 6月	〃
電子ホイッスル (17個)	19年10月	購 入
典礼盆 (3個)	19年12月	〃
駅伝大会優勝カップ 男子用	20年11月	購 入
〃 女子用	〃	〃
〃 優勝楯 男子用	〃	〃
〃 女子用	〃	〃
典礼盆	21年9月	〃
スーパードッジボール大会優勝旗	〃	大東ロータスライオンズクラブ寄贈

平成22年度 一般会計予算書（案）

収入の部

目 節	予 算 額 (円)	備 考
分 担 金	138,000	@3,000×46単位
補 助 金	610,000	市補助金
		市こ連 150,000
		単位こども会育成会 460,000
事 業 収 入	296,000	市ソフト・ドッジ・駅伝運営費
交 付 金	250,000	府こ連安全教育推進費
活 動 準 備 金	406,986	平成21年度会計より
諸 収 入	151,225	助成金・寄付・利子等
合 計	1,852,211	

支出の部

目 節	予 算 額 (円)	備 考
育成者研修会	25,000	講師謝礼等
事 ジュニアリーダー講習会	70,000	委託料（青少年協会）
業 体育事業費	450,000	ソフトボール・スーパードッチ・駅伝大会
費 文化事業費	200,000	フェスティバル・作文コンクール
社教連スポーツ大会	5,000	参加費
単位運営補助金	460,000	10,000円×46単位
広 報 費	190,000	市こ連の歩み印刷代
会 議 費	150,000	市民会館等会議室借上料
事 務 費	170,000	通信費・事務備品
負 担 金	5,000	北河内ブロック子ども会
積 立 金	30,000	周年事業積立金
予 備 費	97,211	
合 計	1,852,211	

平成22年度 市こ連事業計画（案）

◎は市こ連、○は北子連、●は府こ連主催事業です。

月	日	市こ連事業	関係事業	会議日程
4	9	◎「学校体育施設開放運営委員会」説明会	青少年協会：あそぼーday(4/3) 少年ソフト協会：大東フレッシュ杯 少年・女子ソフト：全国大会府予選 大東市野外活動センター受付(4/1～20)	1 理事会 22 役員会
5		◎第18回躍動するこども会作文コンクール・ 第25回こども会フェスティバル作品募集開始	青少年協会：あそぼーday(5/8) 相撲連盟：市民体育大会相撲の部(5/16) DAC入団式(5/9)	6 理事会 27 役員会
6	13	◎理事・育成者研修会(救急救命)6日・20日 ◎ジュニアリーダー講習会(JL)開講式 ◎ブロックソフトボール大会	青少年協会：あそぼーday(6/5) 女子ソフト連盟：市民大会	3 理事会 24 役員会
7	10	◎ソフトボール選手権大会抽選会 ◎ブロックリーダーセミナー (7月～9月に開催)	少年・女子ソフト：近畿大会 青少年協会：あそぼーday(7/3) 野活オープニングセレモニー(7/16)	1 理事会 22 役員会
8	1	◎第49回ソフトボール選手権大会1日目	青少年協会：おまかせキャンプ(7/18～8/27)	5 理事会
	7	◎リーダーセミナー	少年・女子ソフト：全国大会	
	8	◎ソフトボール選手権大会予備日	青少年協会：あそぼーday(8/1)	
	17	◎JLサマーキャンプ(～20日)	野活エンディングセレモニー(8/28)	26 役員会
9		◎理事・育成者研修会(PA体験会)	少年・女子ソフト：大阪府知事杯 第6回JC杯ドッジボール大会(9/5) 青少年協会：あそぼーday(9/4) 大東市民まつり(9/19) 相撲連盟・大東市少年相撲選手権大会	2 理事会 24 役員会
10	30	◎第25回こども会フェスティバル作品展示(～3日)	青少年協会：あそぼーday(10/2) 大東スポーツカーニバル(10/11) 少年・女子ソフト：市長杯大会	7 理事会 28 役員会
11	3	◎第25回こども会フェスティバル表彰式	青少年協会：あそぼーday(11/7)	4 理事会
	7	◎第15回スーパードッジボール大会		
	13	◎JLオータムキャンプ(～14日)		
	14	◎スーパードッジボール大会予備日		
	21	◎JLプチオータムキャンプ	社教連スポーツ大会	25 役員会
12		◎ブロック駅伝大会 ○北河内ブロック子ども会フェスティバル (担当市：四條畷市)	大東市民マラソン大会 青少年協会：あそぼーday(12/4) 青少年協会：クリスマス リーダー派遣 少年ソフト協会：隼チャンピオン大会 女子ソフト連盟：オールスター大会	2 理事会 16 役員会
1	16	◎第28回駅伝選手権大会	青少年協会：あそぼーday(1/8)	6 理事会
	23	◎駅伝選手権大会予備日 ●府こ連こども会大会・表彰	ジュニアレディーズソフトボール大会 女子ソフト連盟：初夢大会	27 役員会
2	6	◎理事・育成者研修会 ○北河内ブロック子ども会スポーツ大会 (担当：大東市)	青少年協会：あそぼーday(2/6)	3 理事会 24 役員会
3	12	○北河内ブロック子ども会スポーツ大会・予備	青少年協会：あそぼーday(3/6)	3 理事会
	12	◎JL閉講キャンプ(～13日)	少年ソフト協会：市民大会(新人戦)	
	13	◎DAC・JL合同修了式	女子ソフト連盟：新春杯	
	20	◎総会・第18回作文コンクール表彰式	少年ソフト協会：全国研修大会	24 役員会

第17回
躍動するこども会
作文コンクール
受賞作品集

大東市こども会育成連絡協議会

大東市長賞

大さかばしよを見にいった

四条之町こども会 北条小学校2年生 さいとう ゆめ

三月十五日に大さかばしよを見にいきました。おすもうさんを目のまえで始めて見れてよかったです。知っているおすもうさんは、あさしよりゅうとはくほうのおすもうさんしかいなかったけどいっぱいのおすもうさんを見れてうれしかったです。おすもうをみながらこどもかいのともだちとしゃべりながら見てたからたのしくみれてたのしかったです。ちょっとしてからハタをくばられました。そのハタでおうえんをしました。おやつをたべながら見ました。じゅうちようにおすもうのあさしよりゅうとはくほうのえをかきました。また行ってみたいです。

てれびでもおうえんします。あさしよりゅうがかっこよかったです。また見にいったあさしよりゅうとはくほうを見たいです。

教育長賞

ラジオ体操

御供田中地区こども会 泉小学校4年生 木田 はや人

ぼくがラジオ体操で一番よかったと思うのは早起きができたからです。ラジオ体操は夏休み中だったので、おそくまでねてしまいがちだからです。朝、早く起きるのは始めは、とてもしんどくて、あくびばかりしていました。はじめの日はラジオ体操のカードをもらいました。去年と一緒にさいごに深呼吸をしますが、早く列にならびたい子はさいごにする深呼吸をするときに走っています。

ぼくが一番、すきな体操は、第二弾の元気もりもりみたいな体操です。時々ラジオ体操が終わったらすぐ野球に行かなければ、ならない日もあったので、野球のユニフォームで参加する日もありました。その後、野球がある日は、朝のトレーニングにもなりました。

時々、お菓子をくれる日もありました。

最後の日は、沢山の人に来ていました。最後の日は、ごく田公園のゴミひろいもやりました。落ち葉や、あきかん、おかし袋、いろいろなゴミをひろいました。ほんの少しの区間だけだけど、少しはきれいになったかなとも思いました。ぼくは、花火やパン、ジュース等を貰いました。ぼくはイチゴジャムのパンをもらいました。おいしかったです。花火はしばらくしてから、楽しくしました。

市こ連会長賞

ぶどうがり

中楠の里こども会 四條畷学園小学校 4年生 塚本 圭稀

七月十九日、子ども会から、ぶどう狩りに行きました。九時半に四條畷駅に集合しました。切っぶと、おにぎりをもらって出発しました。電車に乗って河内いわふねまで行きました。駅から三十分ぐらい歩きました。その間、ぼくと友達は、しりとりをしながら、ワクワクしていたのですぐに着きました。

五番の温室がぼく達のぶどう狩りの場所です。入ったらすぐにはさみをかしてくれました。ぼくと友達はすぐにぶどうを採りました。ぼくの友達は、採りすぎて、無理やり食べていました。なぜかと言うと、全部食べないといけないからです。でもお金を払ったらおみやげとして持って帰れます。ぼくはぶどうとおにぎりを食べました。それからトイレがしたくなかったので、友達と行く事にしました。一番始めは、トイレがどこにあるかわかりませんでした。さがしているとぶどうのツルにかくれていました。「あったー！」とぼくがいました。あけてびっくり中にうんちがたまっていました。ぼく達は、あまりのくささにトイレをしないでどっけてしまいました。

もどると、ママたちに「根性だしてしてきなさい！」と言われて、ぼく達は、もう一度行きました。トイレに行ったらやっぱりくさくてもどりました。ママたちに「ぼうこうえんなるでー根性出しなさい」と言われました。またぼく達は、トイレに行きました。ぼくは病気になるのがいやだったので、前を見て息を止めてしまいました。目が痛くなりました。出てくると友達は笑っていました。友達もがんばってしまいました。もどるとママに根性のはんこを手を押してもらって「すごーい！」と言われました。ぶどう狩りは、終わりです。

それからまた二十分歩きました。ぼくは友達とまたしりとりをしました。げんじのたきに到着しました。そこでぼくは、サワガニを見つけました。けっこう大きかったです。たきであそんだり岩の上に座って修行したりしました。二時になったので帰るじゅんびをしました。

また駅まで歩いて帰りは、津田の駅から電車に乗って四條畷まで帰って来ました。

すごく楽しい一日でした。

朝日新聞社賞

くやしかった決勝せん

西諸福こども会 諸福小学校 6年生 井口 真花

わたしは、今、六年なので、最後の中央大会。きよねんは、優勝したので、今年も優勝する。と言う、気持ちで、わたしは、1日目を、勝ちすすんで、とうとう2日目、まずはじめは、三箇と、あたりました。三箇とは、負ける時も、勝つときもあるので、すごく、きんちょうしました。でも、ピッチャーの、出野さんが、さんしんや、ストライクを、入れてくれて、しゅびの人も、しっかり、まもってくれました。それで、わたしも、キャッチャーで、ずっと、とれなかった、キャッチャーフライをとりました。打つときも、1番バッターのキャプテン大西さんがうってくれてみんなのリズムが、よくなってきました。それで、三箇とのし合は、勝てました。

次は、とうとう、決勝せん、決勝せんでは、ピッチャーの出野さんがつかれてしまい、すこしストライクが、入らなかったけど、ナイヤの人たちが、ピッチャーに、いっしょうけんめい、声をかけてくれて、最後らへんは、ストライクが、どんどん入ってきました。でも、決勝せんでは、わたしも、はんせいしています。決勝せんでは、とつても、バンドが多くサードとセカンドは、とつても、つかれます。でも、その中でも、サードの永吉さんは、とつてもいいダッシュをしてくれて、サードなのに、ファーストの、ファールを、永吉さんがダッシュで、とりに、行っていました。その永吉さんが、いっぱい、ダッシュをしてくれるので、つかれているピッチャーも永吉さんが、バンドを、アウトにしてくれるので、少し、らくになったと思います。でも、結果は、負けてしまって、準優勝でした。

わたしは、最後の中央大会だったので、とつてもくやくして、泣いてしまいました。でも、わたしは、くいは、残っていません。それはし合で、わたしたちの力を、だしきったからです。らいねんは、優勝できるように、がんばってほしいと思います。

大東中央ライオンズクラブ賞

秋祭り

氷野1丁目こども会 氷野小学校4年生 広瀬 ゆりあ

わたしが、子ども会の活動で一番楽しかったのは、秋祭りです。

氷野公園を出発して、駅前の道路で他のおみこしとすれちがいました。他のおみこしもたくさんの方が引いていました。

赤井の交差点を曲がる時に、おみこしの上にいる人たちが落ちそうに見えたので少しこわかったです。

お昼になって、公民館でお弁当を食べました。おなか、空いていたので、おにぎりがとてもおいしかったです。

それから南ごうの公園に行くと、他のおみこしがたくさん来ていました。校長先生を見かけてお話しが出来たのでうれしかったです。

帰ると中におみこしが歩道橋に当たりそうになりましたが、無事に通ることが出来たので良かったです。

北野神社に着くまで、なわを持って歩いていただけなのにとてもつかれました。

でも、おみこしをかついでいるお兄さんやおじさん達は、わたしよりもっとつかれているはずなのに、つかれた顔をしないでニコニコしていて、とても強くてカッコいいと思いました。

来年の秋祭りも楽しみにしています。

社団法人大東青年会議所賞

DACに入って

DAC 谷川中学校1年生 世良 美帆

私は、DACに入って、いろんな事が変わったと思います。

自然を愛する心。JLの時もそうだったけど、野外活動センターでは、いつもお世話になり、自然への気持ちも大きくなりました。DACに入ってから、毎月山にのぼります。山にすてられているゴミなどを見てほんまにゴミってすてたらあかんああって思って気を付けるようになりました。

みんなで協力する事。DACでは、食事など、協力しないとつくれません。火つけ、野菜切り、ごはん、みんなで協力する。って事をもっと考えるようになりました。

いろんな人にささえられているって事。今は上期生なので、自分たちでやったりして、計画したり、でも、JL、フレッシュの時は、いろんな人がミーティングとか、いろいろしてくれたり、みんなのおかげで楽しめたんやなって。今かって他の人や友達に支えてもらってます。いろんな人に支えてもらってるんやなって思うようになりました。

ちょっとした事で、なやんで、DAC休んだり、DACやめたいって思ったことも何度もあったけど、毎月例会行って、やっぱDAC、楽しいな。とか、DACに入って良かった！！ってすごく思います。DAC楽しいっ。

大東市青少年協会賞

ジュニアリーダーの思い出

(JL) 南郷町こども会 南郷小学校5年生 田中 夏輝

わたしは、八月四日～八月七日までジュニアリーダーのサマーキャンプに行きました。

一日目は、十時に四条小学校に集まりました。コロ助班だと決まった時、友達ができるかな?とっていました。でも、一日目で、友達ことができました!!うれしかったです!!夕飯はカレーでした。でもスープカレーになってしまいました。でも、おいしかったので、よかったです。

二日目は、友情強化プログラムのしれんと、ブタ丼づくりと、大放水と、ナイトハイキングをしました。しれんはちょっとたいへんでした。でも、みんなと協力したから、しれんをクリアしました。ナイトハイキングはさんちようがとてもきれいでした。

三日目は、最終しれんと、パーティと、スタンプをしました。最終しれんは、とってもむずかしかったです。とくにむずかしかったのは、フラフープのまほうのフープです。なぜかというと、みんなと、あわせなきゃならないからです。最終しれんをクリアして行って、そして!!わたしたちは、ジュニアすごいになりました。うれしかったです。

四日目は、かたづけと、思い出づくりをしました。思い出づくりは、焼き板をペンでかきました。わたしはコロ助班のみんなの名前と絵をかきました。

この四日、ほんとうに楽しかったです。またキャンプに行きたいです。

入 選

楽しかったおやこ遠足

川中新町こども会 住道南小学校2年生 中原 瑠花

きょう、おやこ遠足に行きました。かんこうバスにのってかんくうに行きました。まず、5かいのてんぼうデッキに行ってしゅうごうしゃしんをとりました。てんぼうデッキでは、ひこうきがいっぱい見えました。その中には、金色のひこうきも見えました。金色のひこうきは、せかいに、二きしかないめずらしいひこうきです。ガイドさんが、その金色のひこうきを見るとしあわせになれるとうわさがあると言っていました。わたしは、金色のひこうきを見て、「うれしいなあ。」と、思いました。

つぎは、ガイドさんとくうこうけんがくをしました。とんでいくひこうきがとてもちかく見えます。ひこうきのおなかのところのタイヤと頭のところのタイヤがとびたつと中にしまっていました。音は、ゴォーと耳がいたくほどの大きな音でとびたって行きました。そのあとくうこうの中をバスから見学してとてもべん強になったと思います。

そのあとは、てんぼうホールの中の2かいでおべんとうをたべました。いっしょにたべたのは、つばき原わかかなちゃんと、たべました。そのおべんとうの中には、たまごやきとウィンナーとハンバーグとトマトとスパゲッティーとかはっていました。おかあさんがつくったおべんとうは、いつも「おいしいなあ。」と、思います。きょうのデザートは、なつみかんでした。

そのつぎは、スカイミュージアムに、いきました。いっしょにあそんだのは、つばきはらわかかなちゃんといっしょにあそびました。一ばんにあそんだのは、フライトシミュレーターにのりました。二ばん目は、空のしゃしんかんです。わたしが、きたのは、キャビンアテンダントです。わかかなちゃんは、色ちがいでこん色をきました。わかかなちゃんと、「それかわいいね。」と言いました。フライトシミュレーターは、ひこうきをそうじゅうします。むずかしかったです。わたしが、そうじゅうしました。ずっとわかかなちゃんとあそんでいました。タンクの中には、百五十きぶんのねんりょうがあります。とてもたのしかったです。

この中で、一ばんたのしかったのは、空のしゃしんかんです。いろんなかべがみでとったのでいろいろなしゃしんがあります。わかかなちゃんもとりました。また、いきたいです。

きょうは、いっぱいあそべてたのしかったです。きょうは、いままでの子ども会の中で一ばんたのしかったし、一ばんうれしかったです。

また、たのしいところやおもしろいところに、つれていってください。

入 選

大阪場所を見にいった

四条之町こども会 北条小学校4年生 さいとう ゆう歩

3月15日に、大阪場所を見に行きました。まず入るとき貴闘力さんにあく手をしてもらいました。うれしかったです。しあいが始まりバルトが出てきて、大東市で練習をしているから、「勝ってほしいな。」と思いました。

一番もえたしあいは朝青龍対旭天鵬でした。どうゆう所がいいかという朝青龍は強いから見るきが出てきて見ていました。

あと、はくほう対きせの里でした。白ほうはあぶなげなくきせの里に勝ちました。

帰りしなにブラックマヨネーズの小杉さんを見ておいかけていっても、赤しん号なのに走ってにげられてしまいました。

すもうは見ていたのしかったから、またこんどもいけたらいいなあと思いました。そのときには、バルトがよこづなになっていてたたかっているほしいです。それと朝青龍がよこづなでありつづけてほしいです。

また、今度も行きたいです。

入 選

楽しかったこと

津の辺こども会 四条北小学校4年生 神村 萌花

私が今年のこども会で楽しかった事は、3つあります。

一つ目は、キャンプの事です。キャンプは、去年だったら、いっぱいいたのに、今年は、前の半分ぐらいになってて、びっくりしました。夜は、カレーでした。私は、切るがかりをしたかったのでやれてうれしかったです。

次の日の朝は、ホットドックでした。ウインナーをはさむだけだったので、かんたんでした。その日の昼ご飯は、焼きそばでした。かかりは、切るかかりがよかったので、切るかかりに行きました。いろいろなことをやって楽しかったです。

二つ目は、ラジオ体そうです。ラジオ体そうは、ぜんぶはいけませんでした。しかも、ラジオ体そうは、あんまり、行きたくは、ありませんでした。なぜかと言うと、朝早く起きて、同じ所で同じ体そうばかりするから、めんどくさいというのもありました。けれど、終わってハンコをもらうと、やっと終わったといううれしさがありました。

三つ目は、クリスマス会です。クリスマス会が、はじまって、最初にやったのは、ぞうきんレースです。30秒かんで何おうふくできるかをきそうゲームです。私は、4おうふくできました。二回目は、できひんかったけど、4おうふくできて、うれしかったです。

つぎに、なわとびをしました。2回ぐらいひっかかってしまってざんねんでした。

かさたては、五秒ぐらいでざんねんでした。かさたては、あたりそうだったので、はなしてしまいました。

キャンプもクリスマス会も楽しかったです。また来年も参加したいです。

入 選

秋まつり

氷野1丁目こども会 氷野小学校4年生 吉野 飛翔

秋まつりのかねの練習に行っている時、むずかしくてなかなかうまくたたけませんでした。

何日か練習に行っているとすこしづつたたけるようになりました。

最後の練習の時、氷野こらみん館でみんなの前で3人づつたたきました。

次の日、氷野公園で発表があったけど、ぼくはまだぜんぶおぼえていなかったのだからたけなくてくやしかったです。

でもよみせがでていてあてものとかやきとりなどいっぱいまわりました。

次の日いよいよほんばんでだんじりをひっぱりました。

ぼくは、おもいきりひっぱりました。

すみのどうのところまで行くとジュースをもらってのみました。その次は氷野こらみん館までひっぱってひるきゅうけいに、おにぎりとお茶をもらいました。すごくおいしかったです。ひるきゅうけいがおわってこんどはなんごう公園に行きました。

いっぱいだんじりが集まってしました。

そこで長いあいだきゅうけいがあり、ジュースやじゃこやすめをたべました。

帰る時は、氷野小学校の前でまたジュースをもらって北野神社に帰りました。北野神社では、最後におかしをもらって帰りました。

その日は、すごくつかれたのですぐにねむたくなってねました。

また来年もさんかしたいです。

入 選

おしくもゆう勝できなかった中央選手権

太子田こども会 南郷小学校5年生 一法師 正幸

ぼくは、中央選手権ではみんなの足ばかり引っ張ってばかりでチームにめいわくをかけていました。3試合か4試合をしたうちのぼくはノーヒットで、いい当たりもあまりありませんでした。それなのにチームのみんながヒットを打ってくれたので準ゆう勝できました。ぼくは守備では、エラーもなくしっかりできたかなあーと思いました。やっぱりバッティングと守備をチームのみんながよくしないとゆう勝できないなあーと中央選手権で思いました。ぼくは3試合か4試合あった試合でヒットを打てなかった自分にはらがたちました。その事をふまえてぼくは努力しようと思いました。毎日毎日重いバットを持ってふりました。重いバットを一週間かかさずふるとソフトボール用のバットがとてとても軽くてふりやすいです。ヘッドスピードがはやくなると、ボールをよくみれるのでいつもとらえていた位置から少し手前でもヘッドスピードがはやくなったのでしんどらえることができます。だからぼくはもっとバットをふって試合でヒットやホームランをいっぱい打てるようにがんばろうと思いました。

入 選

一泊二日のキャンプ

太子田こども会 南郷小学校6年生 渡辺 大輝

7月26日に野外活動センターに、キャンプに行きました。今回で四回目だったけど、前の夜は、ドキドキしました。野崎観音から、リーダーさんたちと登りました。野外活動センターに行く途中の数えきれないぐらいの階段を登っていると、だんだん前の班が見えなくなっていきました。途中で七曲りというところがあって数えてみると、七回じゃなかった。野外活動センターについてから、荷物を置いて、夕食のカレーを作りました。班の人やリーダーたちと協力して作りました。他の班は、火がついているのに、ぼくの班はなかなかつきませんでした。みんなでひたすらうちわであおいで、やっとつきました。始めに火がなかなかつかないせいで、他の班がだいたいたべ始めたときは、まだにこんでいる途中でした。そしてやっとカレーができました。できたカレーを食べてみると、今までつくったカレーで一番おいしかった。夜はナイトウォークをしました。夜の山は暗くてとってもこわかったです。登って行って山の頂上につくと、町が見えました。その景色はとってもきれいでした。夜ねるとき、窓から外を見たら、足みたいなのがあって、5年生の子と、ひたすら見ていました。途中で同級生をおこしたら、ごにやごにやといいながらねてしまいました。気になって朝起きて見に行ってみると、ただの木でした。朝ごはんはホットドックでした。ケチャップのかけすぎで辛くて気持ち悪かったです。お昼は流しそうめんをしました。その後、バームクーヘンを作りました。今年で四回目のバームクーヘンはとても上手にできておいしかった。こども会のキャンプは最後だけど、みんなで楽しくできてよかったです。

入 選

中央選手権大会

赤井3丁目こども会 南郷小学校6年生 谷本 茉有菜

私は、4年生の時からソフトを習っています。始めはキャッチボールもできなくて、監督やコーチに怒られながらしていました。

一つ上のお兄ちゃんたちのそつぶ式の時に優勝旗が1本ありました。それはとてもかっこよかったです。みんなが一つになってやっとたどりついた優勝はあじわったことのないうれしさと胸がいっぱいになりました。

その次の日から私たちは優勝に向けて練習がはじまりました。

そして中央選手権大会の日が来ました。

1回戦、2回戦と勝ち進み準決勝は若月子ども会でした。私はファーストできんちょうして、フライを落としてしまいました。おちこんでいるとチームのみんなが声をかけてくれて「そうだ！！まだ負けてはいないんだ！！」と自分に言いかけ、ついに若月子ども会に勝ち、決勝は楠の里ドリームスとでした。

とてもきんちょうしながら「プレイ」がかかりました。私たちは後攻で先に守りました。1番バッターがファーボールでしたが、なんとかこの回を0点でおさえました。そして私の打順が回ってきました。その時ノーアウトランナーなしだったので「塁にでろ」と言われて打席に立ちました。相手のピッチャーはとても球がはやかったです。そして2ストライクまでおいこまれましたがバットをおもいきりふったら右中かんととび3ベースヒットでした。けれどその回も0点でした。

ついにタイブレークになり相手が1点とるとこっちも1点とりついに3点とられて1点しかとれなかって「集合」がかかりました。相手の楠の里ドリームスが優勝しました。くやしかったけど一つになってすばらしいゲームができた事はうれしかったです。けれどやっぱり優勝がかっこよかったです。なので優勝ができるすばらしいチームになって、優勝旗を持って帰ってそつぶ式の時にかざりたいです。

入 選

ジュニアリーダーの思い出

(JL) 氷野3丁目こども会 氷野小学校5年生 小川 夢未

私は始めてジュニアリーダーのキャンプに行きました。最初に40分以上使って山をのぼりました。すごくつかれました。キャンプ場に着いたら、お昼ごはんを食べました。ごはんを食べている間に、3泊4日って長いだろうな。と思っていました。でもあっと会う間に1日がすぎていきました。

二日目は六時に起きました。ねむかったです。でも、がんばって起きました。朝ごはんを食べて、お昼ごはんもあとから食べました。おいしかったです。二日目はキャンプファイアーもしました。すごく楽しかったです。その日はすごくつかれたのですごくねむかったです。

次は三日目です。三日目は、しれんがありました。フラフープや木やみんなの協力とかを利用していろいろなしれんをしました。あずきはんのみんなと協力して、しれんを全てクリアできました。つかれたけど、楽しかったです。三日目は最後の夜だからみんなでパーティーをしました。夜ごはんは、ハンバーグとかシチューとかがあっていろいろな種類をたくさんあってすごくおいしかったです。ごはんを食べたあと、みんなでスタンプをしました。はんごとに考えて、出し合いました。私はカレーライスのげきをしました。成功してよかったです。

最後は四日目です。四日目はかた付けたりふりかえったりしました。3泊4日は長いなあとおもってたけど、すごくはやくかんじました。大放水や夜景を見に行ったり、自炊をしたりテントでねたり、私は、初めてなことがたくさんあって、ドキドキしたりわくわくしたりして、3泊4日がんばりました。

『歩み』の編集にあたって

この冊子は、大東市のこども会の組織や1年間の活動などを記録したものです。
こども会活動に、少しでもご活用いただければ幸いです。

ホームページアドレス

<http://www.daito.info/shikoren/>

大東市のこども会 第34集 平成21年度の歩み

発行日 平成22年3月21日

発行 大東市こども会育成連絡協議会

発行責任者 福井輝男

編集 総務部会

編集責任者 橋本金吾

印刷・製本 野崎工業株式会社